



thermoscientific

Vanquish

二极管阵列/多波长检测器

VC-D11, VC-D12, VF-D11

操作手册

4820.8302-ZH 修订版 3.0

• 2022 年 12 月

ThermoFisher
SCIENTIFIC

版权所有©2022 Thermo Fisher Scientific Inc. 保留所有权利。

原版操作手册译文

此版本手册中的硬件描述是指设备： VC-D11-A-01, VC-D12-A-01, VF-D11-A-01。

商标

Acrobat、Adobe 和 Adobe Reader 是 Adobe Systems Incorporated 的商标。
Microsoft 和 Windows 是 Microsoft Corporation 的商标。
Torx 是 Acument Intellectual Properties, LLC. 的商标。
所有其他商标是 Thermo Fisher Scientific 及其子公司的资产。

免责声明

Thermo Fisher Scientific Inc. 为购买产品的客户提供本文档，供其在产品操作中使用。本文档受版权保护；严禁复制本文档或其任何部分，除非得到 Thermo Fisher Scientific Inc. 的书面授权。

本手册“按现状”提供。本手册内容可能由于未来修订而不时更改，恕不另行通知。

Thermo Fisher Scientific Inc. 不保证本文档完整、准确或全无错误。即使正确遵循了本文档所提供的信息，对于因使用本文档引起的任何错误、遗漏、损害或损失，Thermo Fisher Scientific Inc. 概不负责。

本文档不属于 Thermo Fisher Scientific Inc. 与购买者之间达成的销售合同。本文档不会以任何方式决定或修改任何销售条款和条件。对于两个文档之间的一切冲突信息，以销售条款和条件为准。

仅限印刷版手册

在德国采用环保工艺制造的 100% 无氯漂白高白纸印制，确保纸张印刷过程中的 CO₂ 排放为零。

制造商地址

Dionex Softron GmbH, Part of Thermo Fisher Scientific, Dornierstrasse 4, D-82110 Germering

联系我们

有几种方式联系我们：

订购信息

如需 HPLC 产品的订购信息或销售支持服务，请联系您所在地的 Thermo Fisher Scientific 销售部门。有关联系信息，请访问 <http://www.thermofisher.com> 上的 Contact Us。

技术支持

如需 HPLC 产品的技术支持服务，请联系您所在地的 Thermo Fisher Scientific 支持部门。有关联系信息，请访问 <http://www.thermofisher.com> 上的 Contact Us。

目录

1 使用本手册	11
1.1 关于本手册	12
1.2 约定	13
1.2.1 安全消息约定	13
1.2.2 特殊公告	13
1.2.3 录入约定	14
1.3 参考文档	15
2 安全	17
2.1 安全符号和提醒词语	18
2.1.1 本手册中的安全符号和提醒词语	18
2.1.2 遵循本手册	18
2.1.3 设备上的安全符号	19
2.1.4 铭牌	19
2.2 预期用途	20
2.3 安全注意事项	21
2.3.1 一般安全信息	21
2.3.2 人员资格	21
2.3.3 个人防护设备	22
2.3.4 电气安全注意事项	23
2.3.5 一般残留物危险	23
2.3.6 紧急情况	25
2.4 溶剂和添加剂信息	26
2.4.1 一般相容性	26
2.4.2 允许的 pH 范围	26
2.4.3 允许的浓度	27
2.4.4 更多信息	27
2.5 合规信息	28
3 设备概述	29
3.1 设备功能	30
3.2 工作原理	31
3.3 内部部件	33
3.4 流通池	34

3.5	灯	36
3.6	泄漏检测	37
3.7	操作	38
4	拆包	39
4.1	拆包	40
4.2	交付范围	42
5	安装	43
5.1	安装安全准则	44
5.2	安装设备	45
5.3	场地要求	47
5.3.1	电源规格	47
5.3.2	电源线	47
5.3.3	冷凝水	48
5.4	操作内部部件	49
5.5	设置硬件	50
5.5.1	系统组成	50
5.5.2	连接设备	51
5.5.3	连接电源线	52
5.6	安装可见光灯（钨灯）（可选）	53
5.7	安装流通池	56
5.8	设置流路连接	61
5.8.1	一般信息和准则	61
5.8.2	引导毛细管和管道穿过系统	62
5.8.3	安装隔板插塞	64
5.8.4	连接接头、毛细管和管道	65
5.8.5	流通池的流路连接	67
5.8.6	将泄漏液体引导至废液容器	70
5.9	开启设备	71
5.10	在软件中设置设备	72
6	操作	73
6.1	本章介绍	74
6.2	操作安全准则	75

6.3	控制元件.....	76
6.3.1	控键.....	76
6.3.2	状态指示灯.....	78
6.4	电源开/关控制.....	79
6.5	准备设备运行.....	80
6.6	开启灯.....	82
6.6.1	灯的使用建议.....	82
6.6.2	开启紫外灯.....	82
6.6.3	开启可见光灯.....	83
6.7	流通池使用准则.....	84
6.8	重要运行参数.....	86
6.9	优化设备性能.....	90
6.9.1	最优性能准则.....	90
6.9.2	优化参数概述.....	91
6.10	关闭设备.....	97
6.10.1	短期停机（运行中断）.....	97
6.10.2	长期停机.....	97
6.10.3	长期停机后重启.....	99
7	维护和服务.....	101
7.1	维护和服务介绍.....	102
7.2	维护和服务安全准则.....	103
7.2.1	综合.....	103
7.2.2	流通池.....	105
7.3	维护和服务一般规定.....	106
7.4	例行和预防性维护.....	107
7.4.1	维护计划.....	107
7.4.2	设备清洁或去污.....	107
7.4.3	Predictive Performance.....	109
7.5	执行波长验证和校准.....	110
7.6	灯.....	112
7.6.1	更换紫外灯（氙灯）.....	112
7.6.2	更换可见光灯（钨灯）.....	115

7.7	流通池.....	119
7.7.1	流通池处理准则.....	119
7.7.2	准备存放流通池.....	119
7.7.3	清洁流通池.....	122
7.7.4	拆卸流通池.....	122
7.8	诊断池.....	125
7.8.1	安装诊断池.....	125
7.8.2	拆卸诊断池.....	127
7.9	更换废液管路.....	128
7.10	更换主电源保险丝.....	130
7.11	更新设备固件.....	132
7.12	更换机门.....	134
7.13	运输或邮寄设备.....	136
7.13.1	准备设备的运输.....	136
7.13.2	将设备运输到新地点.....	137
7.13.3	邮寄设备.....	138
7.14	更换滑入式模块.....	139
7.14.1	拆下滑入式模块.....	139
7.14.2	返回滑入式模块.....	141
7.14.3	安装滑入式模块.....	141
7.14.4	设置滑入式模块.....	143
8	故障排除.....	145
8.1	故障排除的一般信息.....	146
8.2	消息.....	148
8.3	检查流通池.....	155
8.4	解决液体泄漏问题.....	156
9	技术参数.....	157
9.1	性能规格.....	158
9.1.1	检测器规格.....	158
9.1.2	流通池规格.....	160
9.2	物理性能.....	161

10 配件、耗材和更换件	163
10.1 一般信息.....	164
10.2 发货套件.....	165
10.3 可选配件.....	166
10.4 耗材和更换件.....	167
11 附录.....	169
11.1 合规信息.....	170
11.1.1 符合性声明	170
11.1.2 WEEE 合规	171
11.1.3 FCC 合规.....	171
11.1.4 NIST 合规.....	171
11.1.5 手册发布历史记录.....	171
11.2 溶剂的紫外线截止波长.....	172
索引.....	173

1 使用本手册

本章提供有关本手册、手册中所用约定以及手册之外可用参考文档的信息。

1.1 关于本手册

本手册描述了 Vanquish™ 检测器的功能和工作原理，并提供了有关安装、设置、启动、关机、操作、维护和故障排除的说明。

本手册还含有安全消息、注意事项说明以及特殊注释。正确遵循这些要求可防止人员受伤、检测器损坏或数据丢失。

注意下列情况：

- 设备配置可能不同；因此可能不是所有的描述都适用于您的具体设备。
- 如果某些详细说明仅适用于某个机型或型号，则将指出该机型或型号的名称。
- 本手册中的示意图用于提供基本的示意。可能与实际设备机型或部件不同。但这不影响相关描述。用户不能因本手册的示意图提出索赔。

在本手册中，检测器指的是模块、设备、检测器或二极管阵列检测器。如果引用了其他检测器类型，则会用名称表示。

本手册中的描述假设设备已安装在 Vanquish 系统组合中。如果不属于这种情况，则必须单独订购其他所需硬件。本手册中的信息具有相应的适用范围。

1.2 约定

本部分描述了本手册中所用的约定。

1.2.1 安全消息约定

本手册中的安全信息和注意事项说明具体编排如下：

- 适用于整个手册以及手册中全部程序的安全信息或注意事项说明并入“安全”章节。
- 适用于整个部分以及部分中多项程序的安全信息或注意事项说明在相应部分的开始位置显示。
- 仅适用于某部分或程序的安全信息在相应部分或程序中显示。它们的显示与正文的编排不同。

安全信息的前面通常有警示符号和/或警示词语。警示词语采用粗体大写字母。

确保理解并遵守本手册中的全部安全信息。

1.2.2 特殊公告

特殊公告和信息性说明在本手册中的显示与正文的编排不同。它们在文本框中显示，并跟随一个注释标签。标签文本采用粗体大写字母。

注释

突出显示用于防止设备损坏或测试结果无效的信息。

提示 突出显示可简化任务或优化设备性能的一般相关或帮助信息。

1.2.3 录入约定

下列录入约定适用于本手册中的描述：

数据输入与输出

下列内容以**粗体**类型显示：

- 通过键盘键入或使用鼠标选择的输入
- 在屏幕上单击的按钮
- 通过键盘键入的命令
- 诸如对话框、属性和参数等的名称

为力求简洁，较长的表达式和路径以缩略形式显示，例如：单击**文件 > 另存为**。

引用与消息

- 引用的其他文档显示为*斜体*。
- 屏幕上显示的消息采用引号标示。

视点

若无另行说明，则本手册中*左*和*右*说法始终是指人员面朝设备正面。

特别重要词语

特别重要词语在正文中以*斜体*表示。

电子版手册 (PDF)

电子版手册 (PDF) 中有很多链接，可通过这些链接跳转至手册的其他位置。具体包括：

- 目录条目
- 索引条目
- 交叉引用 (蓝色文本)

1.3 参考文档

除本操作手册之外，还可参考其他文档。

硬件文档

其他硬件文档包括下列内容：

- Vanquish 系统其他模块的*操作手册*
- *Vanquish 系统操作手册*
- *Instrument Installation Qualification Operating Instructions*

Thermo Fisher Scientific 以 PDF（便携式文档格式）文件的形式提供最新版操作手册，您可以从我们的客户手册网站访问。若要打开和阅读 PDF 文件，需要 Adobe™ Reader™ 或 Adobe™ Acrobat™。

请访问以下网站：www.thermofisher.com/HPLCmanuals

软件文档

其他软件文档包括下列内容：

- *Chromeleon™ 帮助与文档*
Chromeleon 帮助 提供了有关软件所有方面的大量信息与全面的参考资料。

此外，还有以下文档（可用性取决于软件版本）：

- *Installation Guide*
有关设备安装和配置的基本信息请参考 *Installation Guide*。
- *Instrument Configuration Manager Help*
有关某设备的具体信息，请参阅 *Instrument Configuration Manager Help*。在 Chromeleon 7 中，设备称为模块。
- *Quick Start Guide*
有关用户界面主要元件以及最重要工作流程的逐步指南，请参阅 *Quick Start Guide*。
- *Reference Card*
如需最重要工作流程的简明概览，请参阅 *Reference Card*。

提示 *Chromeleon 帮助* 和文档附于软件包装中。

第三方文档

另请参阅由第三方部件与材料制造商提供的用户文档，例如“安全数据表”(SDS)。

2 安全

本章提供常规和特定安全信息，并说明设备的预期用途。

2.1 安全符号和提醒词语

2.1.1 本手册中的安全符号和提醒词语

本手册中含有用于防止设备使用人员受伤的安全消息。

本手册包含下列安全符号和提醒词语：



始终留意安全信息。在进行操作之前一定要完全理解该信息并思考行动的后果。



小心

表示一种危险情况，若未能避免，将导致轻度或中度受伤。



警告

表示一种危险情况，若未能避免，将导致严重受伤。

2.1.2 遵循本手册

遵循下列说明：





- 在安装和操作设备之前，仔细阅读本手册，以便熟悉设备和本手册。手册中含有与用户安全、设备使用与养护有关的重要信息。
- 始终将手册存放在设备附近，以便随时参阅。
- 保存本手册，并交给任何后续的用户。



阅读、理解并遵守本手册中全部安全信息和注意事项说明。

2.1.3 设备上的安全符号

下表列出了设备或设备标签上的安全符号。遵循本手册中的安全公告，防止操作员受伤或设备损坏。

符号	描述
	表示有潜在危险。请参阅本手册，避免可能的人员受伤和/或设备损坏。
— ○	电源开启 电源关闭
	表示交流电。
	表示运行期间表面将变热。切勿在加热时接触这些表面。
	指示设备中氙灯产生的紫外线辐射可能对眼睛和皮肤有害。切勿直视氙灯发出的光线。绝不要在设备外操作灯。

2.1.4 铭牌

铭牌位于设备上的电气接口附近。铭牌上包含序列号、部件号、模块名称、版本号（如有）以及线路和保险丝额定值。

提示 设备泄漏盘上的附加类型标签，显示模块名称、序列号、部件号和版本号（如有）。为了便于说明设备，在与 Thermo Fisher Scientific 联系时准备好此标签上的信息。

2.2 预期用途

设备设计为 Vanquish 系统的一部分。

Vanquish 系统的预期用途是分析样本溶液中的化合物混合成分。

设备仅供合格人员在实验室环境中使用。

设备和 Vanquish 系统用作一般实验室设备 (GLE)。

并非为诊断之用而设计。

实验室规范

Thermo Fisher Scientific 建议使用 Vanquish 系统的实验室遵循 LC 分析的最佳方法。其中包括：

- 使用正确的标准
- 定期执行校准
- 制定系统所用耗材的存放寿命限制并严格遵守
- 根据实验室已通过的验证与有效的“实验室开发测试”方案运行系统

2.3 安全注意事项

2.3.1 一般安全信息

在设备安装、操作、故障排除、维护、关机和运输的全部阶段中，所有用户必须遵守本部分中的一般安全信息以及本手册其他位置的全部具体安全信息和危险预防声明。



如果未采用 Thermo Fisher Scientific 指定的方式使用设备，则设备提供的保护措施可能会受到影响。遵循下列说明：

- 仅在符合其技术规格时操作设备。
- 仅使用 Thermo Fisher Scientific 特别授权并认可的设备更换件和其他部件、选件和外设。
- 仅执行本操作手册和设备支持文档中描述的程序。逐步执行所有说明并使用针对该操作建议的工具。
- 仅在本手册有特别说明时，才能打开设备和其他部件的机柜。
- Thermo Fisher Scientific 对于因不当或错误使用设备引起的任何损害（无论严重或其他情况）概不负责。如果对正确使用有任何疑问，请在操作前联系 Thermo Fisher Scientific。

安全标准

本设备为安全等级一型仪器（配备了保护性接地端子）。设备依据国际安全标准生产和测试。

2.3.2 人员资格

遵守下列有关设备安装和/或操作的人员资格信息。



安装

仅允许训练有素的人员根据适用法规安装设备和建立电气连接。

- Thermo Fisher Scientific 建议始终由 Thermo Fisher Scientific 认证的服务人员执行安装（为简便起见，称为 Thermo Fisher Scientific 服务工程师）。
- 如果 Thermo Fisher Scientific 服务工程师以外的人员安装和设置该模块，则安装人员负责确保模块和系统的安全。



一般操作

设备仅为训练有素的合格人员在实验室环境内操作而设计。

所有用户必须了解设备与使用物质具有的危险。所有用户必须遵守相关“安全数据表”(SDS)。

2.3.3 个人防护设备

穿戴个人防护装备并遵照良好实验室规范，保护自己免受危险物质的影响。穿戴何种装备取决于相应的危险。欲知所用物质产生的危险及所需设备的信息，请参阅供货商提供的材料处理和安全数据表。



应在附近设立洗眼设施和水槽。如果任何物质接触您的皮肤或眼睛，则立即清洗受影响的区域并就医。

防护服

若要保护自己免受化学品飞溅、有害液体或其他污染的影响，穿戴相应的防护服，例如实验室制服。

护目镜

若要防止液体进入眼睛，穿戴相应的眼睛防护，例如带有侧挡的防护眼镜。如果液体可能飞溅，佩戴护目镜。

手套

若要保护自己免受有害液体的影响并避免维护或服务期间受伤，则穿戴适合的防护手套。

2.3.4 电气安全注意事项



警告—电击或设备受损

设备内存在高压，可能导致电击或设备受损。

- 切勿更改电气或接地连接。
- 如果怀疑存在任何类型的电气损坏，则断开电源线并联系 Thermo Fisher Scientific 技术支持部，寻求帮助。
- 切勿打开外壳或取下保护性面板，除非手册特别说明要如此操作。
- 切勿将液罐放置在设备上面。液体可能会流入设备，与电子元件接触，造成短路。将液罐放置在 Vanquish 系统提供的溶剂架中。

2.3.5 一般残留物危险

操作设备时注意下列一般性残留物危险：



警告—危险物质

溶剂、流动相、样本和试剂可能含有有毒、致癌、致突变、传染性或其他有害物质。处理这些物质可能会带来健康和安全风险。

- 确保知晓所用物质的全部属性。避免接触有害物质。如果不确定某物质，则作为潜在有害物质进行处理。
- 为应对危险，穿戴个人防护装备，并遵循良好实验室规范。
- 将物质的数量降低至样本分析所需的最低量。
- 避免在高于头部的高度处理溶剂罐。
- 切勿在可能易燃的环境中操作设备。
- 避免有害物质积聚。确保安装地点通风良好。
- 根据当地法规，以环保方式处置危险废物。遵守规定与已获得批准的废物处置计划。

**警告—生物危险**

生物危险材料，例如微生物、细胞培养基、组织、体液和其他生物介质可能传播传染性病毒。若要避免这些介质的传染：

- 假设所有生物物质至少有潜在传染性。
- 为应对危险，穿戴个人防护装备，并遵循良好实验室规范。
- 根据当地法规，以环保方式处置生物危险废物。遵守规定与已获得批准的废物处置计划。

**警告—溶剂自燃**

自燃温度低于 150 °C 的溶剂可能在接触热表面（例如，由于色谱系统中的泄漏）时引燃。

避免使用此类溶剂。

**警告—危险蒸汽**

流动相和样本可能含有易挥发或易燃的溶剂。处理这些物质可能会带来健康和安全风险。

- 避免此类物质积聚。确保安装地点通风良好。
- 避免明火及火花。
- 在存在易燃气体或烟雾时切勿操作设备。

**小心—危险物质从 PEEK 毛细管泄漏**

系统中的一些毛细管由 PEEK 制成。酸性物质造成的膨胀或侵蚀可能导致 PEEK 毛细管开始泄漏或爆裂。某些化学品，例如氯仿 (CHCl_3)、二甲基亚砷 (DMSO) 或四氢呋喃 (THF)，可能导致 PEEK 膨胀。诸如硫酸和硝酸等浓酸，或是己烷、乙酸乙酯和甲醇的混合液，都可能腐蚀 PEEK。

- 通过简单的冲洗程序可解决膨胀或腐蚀问题。
- 有关更多信息，请参阅有关 PEEK 耐化学性的技术文献。

**小心—过敏反应**

系统中的某些毛细管采用 MP35N™ 制成，这是一种镍钴合金。对镍/钴敏感的人员可能在接触后出现皮肤过敏反应。

**小心—静电放电产生的火花**

液体流过毛细管可能产生静电。这种情况在保温毛细管和不导电溶剂（例如高纯乙腈）之间尤为常见。静电放电可能产生火花，这会产生火灾危险。

防止色谱系统附近产生静电。

2.3.6 紧急情况

**警告—安全危险**

如果出现紧急情况，断开设备的电源线。

2.4 溶剂和添加剂信息

2.4.1 一般相容性

为确保 Vanquish 系统发挥最佳的功能，在使用溶剂和添加剂时遵守这些建议：

- 系统须仅使用反相 (RP) 相容溶剂和添加剂。
- 仅使用与流路中的所有部件相容的溶剂和添加剂。

提示 在 VanquishCore 系统中，如果针对正相 (NP) 应用修改了系统模块，则可以使用 NP 相容溶剂和添加剂。请参阅 *Vanquish 系统操作手册*。

活塞密封相容性

- 在极少数情况下，观察到由于与含氨水、高 pH 值的流动相长期接触，反相 (UHMW-PE) 活塞密封的使用寿命会缩短。

2.4.2 允许的 pH 范围

允许的 pH 范围（标准系统配置）：

系统 (标准配置)	允许的 pH 范围	备注
Vanquish Core	1-13	<ul style="list-style-type: none"> • <i>pH 2 (Vanquish Horizon/Flex)</i>: 仅限短期使用。尽可能缩短应用时间。在此类应用后，彻底冲洗系统。 • <i>pH 值为 1-2 (Vanquish Core)</i>: 尽可能缩短应用时间。在此类应用后，彻底冲洗系统。 • <i>使用光学检测器, pH 值高于 9.5</i>: 避免将 pH 值高于 9.5 的流动相与光学检测器一起使用。这可能会损害检测器流通池的功能和光学性能。
Vanquish Horizon	2-12	
Vanquish Flex		

2.4.3 允许的浓度

允许的浓度（标准系统配置）：

系统 (标准配置)	氯化物	缓冲液	备注
Vanquish Core	0.1 mol/L 或更低	1 mol/L 或 更低	氯化物浓度较高：尽可能缩短作用时间。在此类应用后，彻底冲洗系统。
Vanquish Horizon	1 mol/L 或更低	-	
Vanquish Flex			

2.4.4 更多信息

- 有关设备流路中所用材料的详细信息，请参见规格章节。有关 Vanquish 系统其他模块流路中所用材料的信息，请参阅相关模块操作手册的规格一章。
- 请遵循有关在色谱系统中使用溶剂和添加剂的一般准则和建议。此外，请参阅 Vanquish 系统操作手册中的使用溶剂和添加剂部分。
- 另请参阅 Vanquish 系统所有模块的操作手册。它们可提供更多的准则和信息。

注释

如果系统配置包括一个非标准检测器，例如，电雾式检测器或示差折光检测器，则请参阅检测器的操作手册，了解溶剂和添加剂的具体建议。

2.5 合规信息

Thermo Fisher Scientific 对其产品进行了完全的测试和评估，确保完全符合相应的国内和国际法规。在设备交付时，其符合本手册中所述的所有相关电磁兼容性 (EMC) 和安全标准。

改动设备可能导致其不符合一个或多个此类 EMC 和安全标准。改动设备包括更换或添加 Thermo Fisher Scientific 未特别授权并认可用于本产品的部件、选件或外设。为确保产品持续符合 EMC 和安全标准，必须向 Thermo Fisher Scientific 或其授权代表订购更换件和其他部件、选件和外设。

设备出厂时处于安全状态。

另请参见

 [合规信息 \(第 170 页\)](#)

3 设备概述

本章向您介绍了设备及其主要部件。

3.1 设备功能

设备包括下列主要功能：

- 两个不同的光源提供 190 nm 到 800 nm 的波长检测范围：
 - ◆ 用于紫外和可见光检测的氙灯（也称作紫外灯）
 - ◆ 钨灯（也称作可见光灯）用于可见光和近红外检测（VF 检测器标配特性，VC 检测器选配特性）
- 数据采集频率最高为 125 Hz（VC 检测器）或 250 Hz（VF 检测器）。
- 记录不同波长的多个信号通道（2D 数据）：
 - ◆ VC 检测器：最多 8 个信号通道
 - ◆ VF 检测器：最多 10 个信号通道
- 3D 数据组（光谱）同时记录所有波长（VC-D11 和 VF-D11）
- 避免次级光的滤光片
- 缝宽可变，优化基准噪声和光学分辨率（VF 检测器）。
- 电动滤光片挡板（遮板）移动到位于流通池之前的光路中：
滤光片挡板可移动到下列位置：
 - ◆ 用于数据采集的开放位置
 - ◆ 封闭（暗）位置，用于执行自动调零
 - ◆ 用于验证波长准度的氧化钽滤光片位置
- 自动控制光学器件温度
- 光学器件和电子器件的独立冷却风道
- 可选配件：
 - ◆ 针对不同应用领域的多种流通池
 - ◆ 用于连接附加测定设备的选配模拟输出 (DAC) 扩展板。

3.2 工作原理

设备设计用于与 HPLC 或 UHPLC 分离相结合进行紫外线 (UV)、可见光 (VIS) 和近红外 (NIR) 吸收光谱分析。当与样本中其他化合物进行了充分的分离后，目标化合物的分析遵循朗伯-比尔定律。这意味着检测器的响应与以下值成比例：

- 分析物浓度
- 样本中的光路长度

下图显示了设备的光学器件，并解释了设备的工作原理：

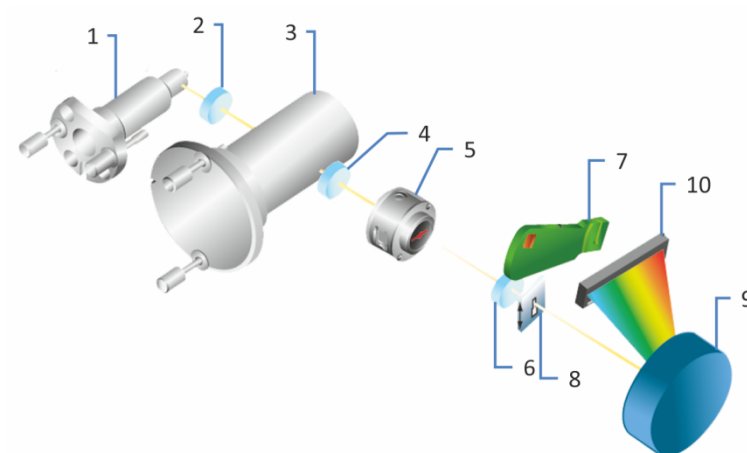


图 1: 光学器件工作原理

序号	描述
1	钨灯 (VF 检测器标配, VC 检测器选配)
2	可见光透镜
3	氘灯
4	消色差透镜
5	流通池
6	透镜
7	电动滤光片挡板
8	入射缝 - 对于 VF 检测器, 狭缝宽度可调节
9	光栅
10	光电二极管阵列

钨灯 (1) 作为光源发出可见光和近红外范围的光线。可见光透镜 (2) 通过发射紫外线的氘灯 (3) 内部结构中的开口聚焦光线。消色差透镜 (4) 聚焦两个灯的光束使光束通过流通池 (5)。

经过流通池后，光线被透镜 (6) 聚焦，然后如果电动滤光片挡板 (7) 在其开放位置，光经过入射缝 (8) 到达光栅 (9)。光栅将光衍射为连续波长的光谱带并将其引到光电二极管阵列 (10) 并由其测量光强度。每个二极管都测量光谱的一小部分。根据每只二极管测得的光强度可获得光谱图或特定波长下的测定结果。

3.3 内部部件

用户可操作的设备部件直接位于前门后：

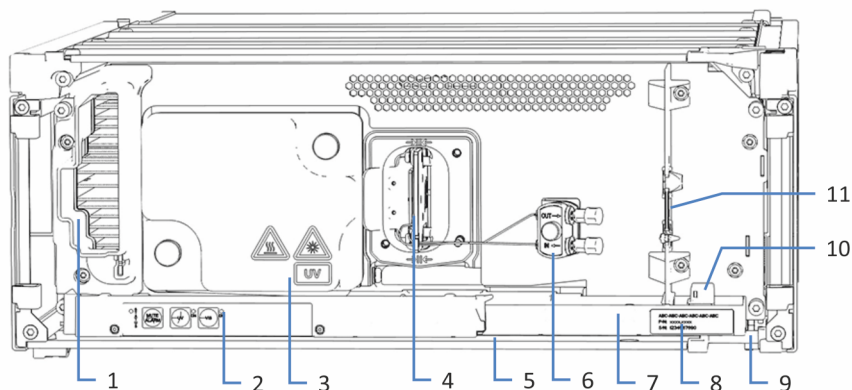


图 2: 内部视图, 已安装流通池

序号	描述
1	冷却空气进口
2	带状态指示灯的控键
3	灯箱盖
4	流通池 (安装后)
5	LED 灯条
6	连接装置
7	泄漏盘
8	类型标签, 指明模块名称、序列号、部件号和版本号 (如有)
9	排放口
10	泄漏传感器
11	隔板

3.4 流通池

检测器设计便于简便操作内部靠前的流通池。

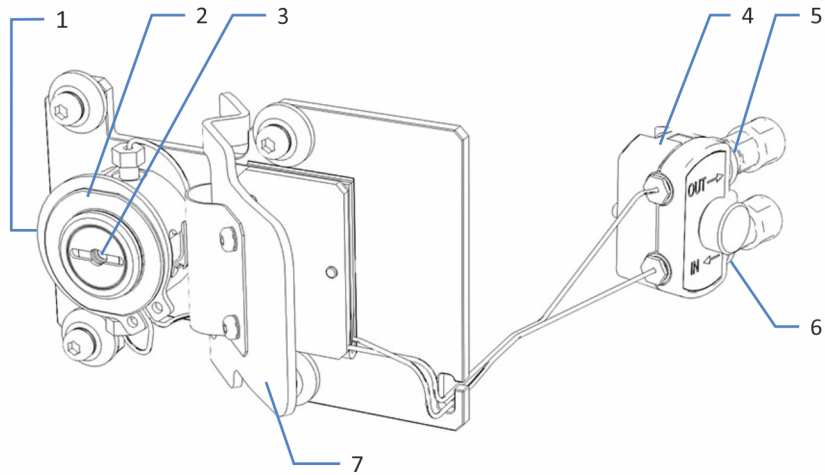


图 3: 流通池 (示例)

序号	描述
1	ID 芯片 (可选)
2	流通池体
3	光端口 (第二个光端口位于对侧)
4	连接装置
5	出口 (OUT) (存储和运输期间用塞子盖住)
6	入口 (IN) (存储和运输期间用塞子塞住)
7	手柄

流通池标签

流通池有一个或多个标签，位于流通池上，其中包含流通池类型、部件号和序列号之类的信息。

流通池识别芯片

流通池上的识别 (ID) 芯片可存储信息，其中包括流通池类型和流通池的序列号。ID 芯片还可在运行期间存储数据，例如曝光时间。

当流通池插入检测器的流通池开口时，流通池背面的 ID 触点将与检测器上的触板连接。检测器会定期检查流通池状态变化。如果检测器发现插入流通池，则检测器从芯片读取数据，然后将流通池数据传输到色谱数据系统。

热交换器

流通池配备内置热交换器。

流动相进入流通池的光学流路前，热交换器有助于将流动相的温度调整到流通池温度。请注意，热交换器和/或毛细管入口体积会影响保留时间和峰宽。

流通池类型

针对紫外线检测器 190 nm 到 800 nm 的全部波长，优化流通池，在可能范围内实现最高的光传导与传导稳定性。

有关流通池订购信息，请参见[可选配件](#) (▶ 第 166 页)。

有关流通池规格，请参见 [Flow Cells](#) (▶ 第 160 页)。

有关该流通池或其他流通池可用性的详细信息，请咨询 Thermo Fisher Scientific 销售部门。

3.5 灯

灯类型

两个不同的光源为 190 nm 到 800 nm 波长检测范围提供光线：

- 用于紫外线 (UV) 波长检测的氙灯
- 用于可见光 (VIS) 和近红外 (NIR) 波长检测的钨灯 (可见光灯)
(VF 检测器标配, VC 检测器选配)

灯室包含两个温度控制的灯源。

识别芯片

灯配备了识别 (ID) 芯片。ID 芯片保存与灯相关的信息，包括：

- 灯类型
- 灯点亮次数
- 灯的运行时间

3.6 泄漏检测

泄漏是一种安全隐患。

设备内部的泄漏传感器可监视设备是否有液体从流路连接上泄漏。液体将被收集到泄漏盘中并被引导流向排放口。液体将通过 Vanquish 系统的排放系统从排放口排出到废液容器。

当泄漏传感器检测到泄漏时，状态指示灯将变为红色，并发出蜂鸣提醒音。根据本手册中的说明找出并消除泄漏源。

3.7 操作

设备设计为采用配置了 Chromeleon 色谱数据系统 (CDS) 的计算机进行操作。Chromeleon 软件可实现全套的仪器控制、数据采集以及数据管理功能。

有关使用 Chromeleon 软件进行仪器控制和自动样本分析的基本描述，请参阅 *Vanquish 系统操作手册*。Chromeleon 帮助中提供了有关控制和操作设备的详细信息。

提示 也可采用其他数据系统操作设备，例如 Thermo Scientific™ Xcalibur™。在这种情况下，除了数据系统软件之外，还需要安装其他软件。有关详细信息，请联系 Thermo Fisher Scientific 销售部门。

设备内部具有控键，可用来直接在设备上执行某些基本功能。

4 拆包

本章提供有关设备拆包以及交付范围的信息。

4.1 拆包

到货时包装破损或有缺陷

检查装运容器是否有外部损坏的迹象，拆包后检查设备是否有任何运输途中出现的机械损坏痕迹。

如果您怀疑设备在运输途中受损，则立即将损坏告知给送货人和 Thermo Fisher Scientific。只有立即报告损坏，货运保险才能进行赔付。

设备拆包



小心—重物，大型设备

设备非常笨重，以至于单人无法安全搬运。为避免人员受伤或设备损坏，遵守下列准则：

- 物理搬运设备（包括抬起或移动）需要两人协力进行。
- 尤其是在将设备抬入系统组合或进行拆除时，需要协力进行。
- 使用设备自带的搬运把手移动或运输设备。切勿用前门来移动或抬起设备。这会损坏机门或设备。

所需工具

螺丝刀，Torx™ T20

执行下列步骤

1. 将货运包装箱放在地面上并打开。
2. 从货运包装箱中取出发货套件。
3. 从货运包装箱中取出设备：抓住设备的搬运把手。小心缓慢地将设备从货运包装箱中慢慢抬出。

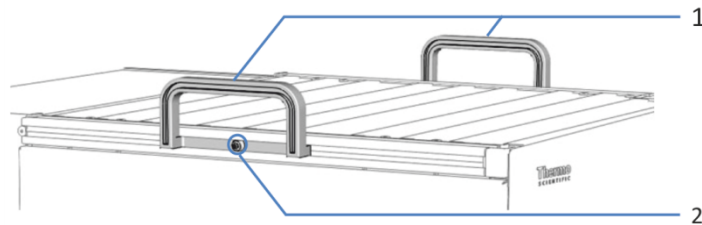


图 4: 设备上的搬运把手

序号	部件
1	搬运把手
2	连接螺丝（两个搬运把手各有一个）

4. 将设备放在稳固的表面上。
5. *如果适用:*
取下额外的包装材料。留下设备表面贴附的任何保护膜，直到正确放置在系统组合中。
6. 如果设备不在安装地点，则使用搬运把手进行搬运，并将其放到系统叠放中（请参见[系统组成](#)（▶ 第 50 页））。
7. 拧松每个搬运把手上的连接螺丝，直到搬运把手能够在导轨中移动。切勿从搬运把手上将螺丝完全卸下。
8. 向设备的后部滑动搬运把手，从导轨上滑出。

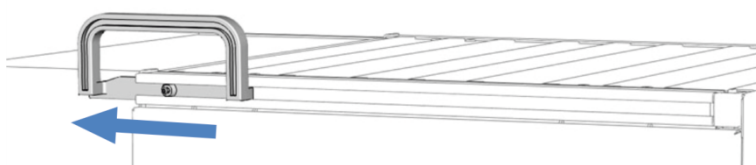


图 5: 将搬运把手从左侧导轨滑出

提示 保存好装运容器、搬运把手及其连接螺丝与所有包装材料。邮寄或运输设备至新地点时将需要这些包装物。

9. 在运输途中，某些表面（包括设备机门）包裹了一层保护膜。根据需要，去除所有表面上的保护膜。

4.2 交付范围

交付时包含下列物品：

- 检测器
- 发货套件
- 操作手册（可从客户手册网站下载）
- 电源线

有关发货套件中的物品或再订购部件的信息，请参见[配件、耗材和更换件](#)（▶ [第 163 页](#)）。

5 安装

本章规定了安装场地的要求，并说明如何在 Vanquish 系统和色谱软件中设置、安装和配置设备。

5.1 安装安全准则

注意下列安全准则：



遵守 [安全注意事项](#) (► [第 21 页](#)) 中的全部警告信息和注意事项说明。



小心—重物，大型设备

设备非常笨重，以至于单人无法安全搬运。为避免人员受伤或设备损坏，遵守下列准则：

- 物理搬运设备（包括抬起或移动）需要两人协力进行。
- 尤其是在将设备抬入系统组合或进行拆除时，需要协力进行。
- 使用设备自带的搬运把手移动或运输设备。切勿用前门来移动或抬起设备。这会损坏机门或设备。



小心—电击或设备受损

设备电源关闭后，只要未拔出电源线，设备仍然带电。在设备连接电源时维修设备可能导致人员受伤。

- 在设备内部进行维修之前，必须拔出电源线。
- 如果需要卸下任何外壳盖或板，则在盖或板取下过程中，不要连接设备电源线。

5.2 安装设备

赛默飞世尔科技服务工程师已经安装并设置了 Vanquish 系统，包括所有模块、选件或随附的部件。服务工程师会检查安装是否正确，Vanquish 系统和模块是否按指定运行。工程师还将示范基本操作和主要功能。

如果 Thermo Fisher Scientific 服务工程师以外的人员安装设备，遵循以下步骤。

注释

设备是 Vanquish 系统的一部分。因此，遵循 *Vanquish 系统操作手册* 中所述的系统模块安装顺序。

1. 注意安全准则并遵守所有场地要求。请参见 [安装安全准则](#) (第 44 页) 和 [场地要求](#) (第 47 页)。
2. 设置设备硬件。请参见 [设置硬件](#) (第 50 页)。
3. 设置流路连接。请参见 [设置流路连接](#) (第 61 页)。
4. 开启设备。请参见 [开启设备](#) (第 71 页)。

提示

首次开启 Vanquish 系统模块的电源之前，确认数据系统计算机上已经安装了色谱软件。开启电源后，计算机将自动发现所需的 USB 驱动程序，同时 Windows™ 操作系统能够检测设备。

5. 在软件中设置设备。请参见 [在软件中设置设备](#) (第 72 页)。
6. **建议：**
执行 Instrument Installation Qualification。

在 Chromeleon 中，将提供向导引导您完成检定流程。在 **Chromeleon 7 Console** 上：单击 **Tools > Instrument Qualification > Installation Qualification**。

遵循 *Instruments Installation Qualification Operating Instructions* 中的说明。手册提供了有关所需材料的信息和详细说明。

注释

如果采用其他数据系统操作设备，请参阅所用软件的文档和/或手动执行检定。*Instruments Installation Qualification Operating Instructions* 提供了有关要调整的参数和所需设置的信息。

7. **建议:** 执行 Operational Qualification。
检定套件包括检定所需的所有材料以及详细说明。

安装后移动设备

如果需要移动 Vanquish 系统中已设置、安装的设备，请为运输和移动该设备做出准备。遵循 [运输或邮寄设备](#) (▶ [第 136 页](#)) 中的说明。

5.3 场地要求

操作环境对确保设备的最佳性能很重要。

本部分规定了安装场地的重要要求。注意下列情况：

- 仅在适宜的实验室条件下操作设备。
- 设备设计为 Vanquish 系统的一部分。遵守 *Vanquish 系统操作手册* 中有关 Vanquish 系统的场地要求。
- 如需规格，请参见 Vanquish 系统其他模块 *操作手册* 的 [技术参数](#) (▶ 第 157 页) 和 [规格](#) 部分。
- 有关一般残留物危险，请参见 [一般残留物危险](#) (▶ 第 23 页)。

5.3.1 电源规格

本设备电源容量较大，可接受设备指定范围内的任何线路电压。



小心—电击或设备受损

将设备连接到高于或低于指定线路的电压可能导致人员受伤或设备受损。

仅将设备连接到所指定的线路电压。

5.3.2 电源线

电源线的设计旨在匹配使用国家的墙壁插座要求。所有电源线插入设备电源插口的一端均相同。但插入墙壁插座的一端却不相同。



警告—电击或设备受损

- 绝不要使用 Thermo Fisher Scientific 提供的设备电源线之外的其他电源线。
- 仅使用适合设备使用国家的电源线。
- 切勿使用延长线。
- 绝不要与其他设备共享一个电源插排（例如，有多个插口）。
- 设备连接的电源插座必须具有保护性接地连接。
- 在出现紧急情况时，必须可随时方便地操作电源线，断开设备电源。



警告—电击或产品受损

错误使用电源线可能导致人员受伤或仪器受损。仅将 Thermo Fisher Scientific 提供的电源线用于其原本用途。切勿用于任何其他用途，例如连接其他仪器。

5.3.3 冷凝水

注释—设备中的冷凝水将损坏电子器件和光学器件。

- 在使用、运输或储存设备时，避免或尽量减少可能会在设备内部产生冷凝水的情况。例如，避免环境条件的剧烈变化。
- 如果怀疑出现冷凝水，让设备回到室温。这可能需要几小时。等待冷凝水完全消失后，再接通设备的电源。

5.4 操作内部部件

若要操作设备中的内部部件，打开前门。为了能够在正面进行轻松操作，设备中的用户可操作部件和流路连接直接位于机门后。

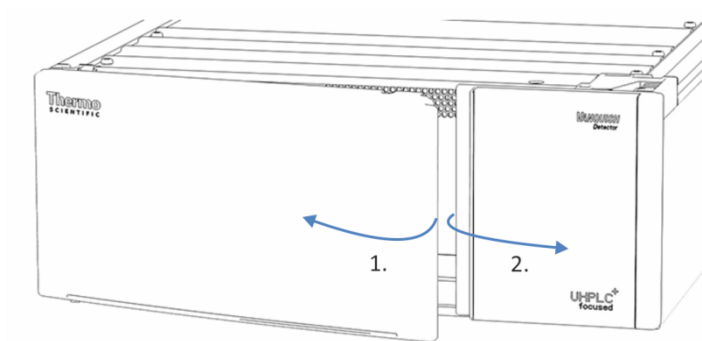


图 6: 打开前门

5.5 设置硬件

本部分描述了设置硬件的方法并提供了有关设备连接器和线缆的信息。

5.5.1 系统组成

设备是 Vanquish 系统的一部分。系统模块通常以系统组合形态安排，具体安排取决于系统配置。

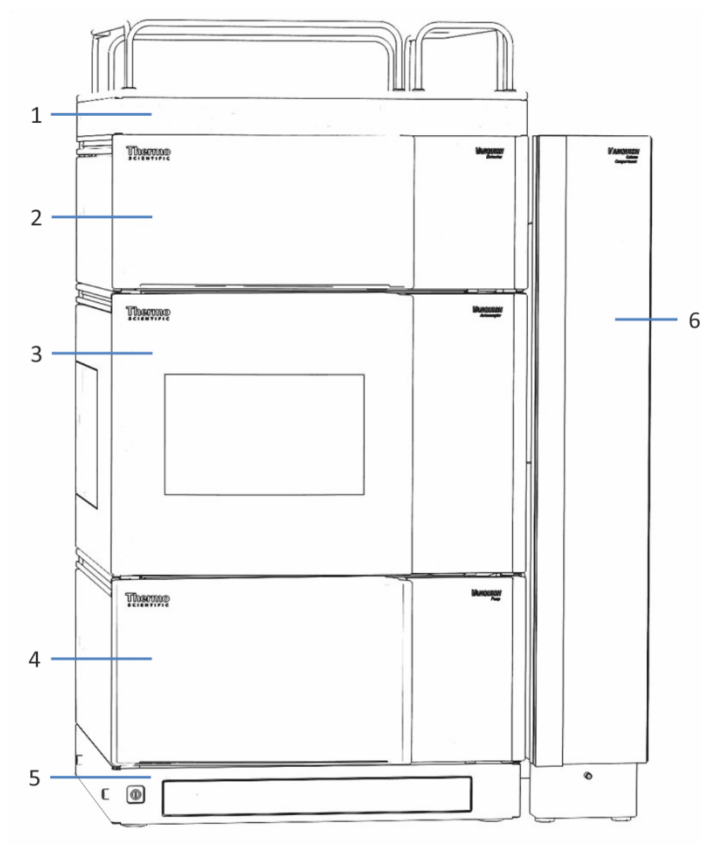


图 7: Vanquish 系统, 标准配置 (示例)

序号	描述
1	溶剂架
2	检测器
3	自动进样器
4	泵
5	系统基座
6	柱温箱

有关设置系统组合的说明, 请参阅 *Vanquish 系统操作手册*。

5.5.2 连接设备

设备连接器

设备上提供下列连接器：

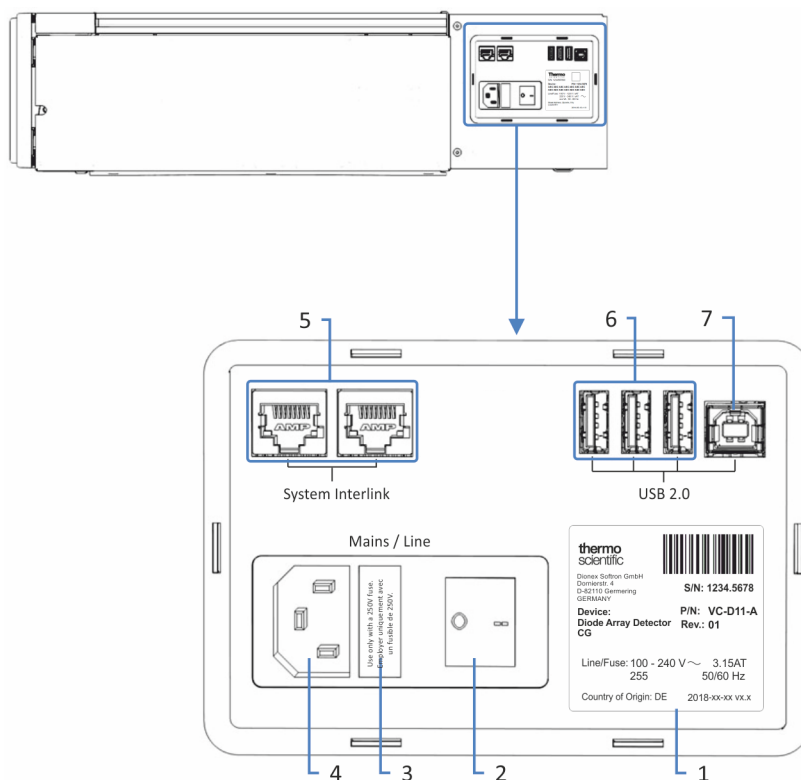


图 8: 设备右侧的电气连接器

序号	描述
1	铭牌显示序列号、部件号、模块名称、版本号（如有）、线路和保险丝额定值以及制造商地址
2	主电源开关（开/关控制）
3	保险丝座
4	电源输入接口
5	System Interlink 端口 可通过 Vanquish 系统基座实现设备的电源开/关控制，同时还可在检测器与 Vanquish 系统其他模块之间提供设备通信与同步。 例如，自动进样器和检测器之间的互连自动启用进样和检测器中数据采集开始的直接同步。这种同步改进了保留时间重现性
6	USB 集线器（"A" 型连接器） 可连接 Vanquish 系统的其他模块
7	USB（通用串行总线）端口（"B" 型连接器） 用于连接 Vanquish 系统的其他模块或安装了诸如 Chromeleon 软件等数据管理系统的计算机

提示 Thermo Fisher Scientific 建议仅将 USB 端口用于上述目的。如果 USB 端口用于其他目的，则 Thermo Fisher Scientific 无法保证其功能正常。

执行下列步骤

注释

- 切勿使用有缺陷的通信线缆。如果怀疑线缆有缺陷，则进行更换。
- 为确保无故障运行，应仅使用 Thermo Fisher Scientific 提供的线缆来连接设备。

1. 根据系统配置需要将设备安装到系统中。有关详细信息，请参阅 *Vanquish 系统操作手册*。
2. 将所需接口线缆连接到设备。有关如何连接设备与 Vanquish 系统中其他模块或色谱数据系统计算机的信息，请参阅 *Vanquish 系统操作手册*。
3. 连接电源线（请参见 [连接电源线](#) (► 第 52 页)）。

5.5.3 连接电源线

注释

设备中的冷凝液水损坏电子器件。

- 连接设备的电源线之前，确保设备中没有冷凝水。
- 如果怀疑出现冷凝水，让设备慢慢回到室温。等待冷凝水完全消失后再继续操作。

1. 确保设备上的电源开关设置为“关”。
2. 将电源线连接至设备上的电源入口接头。
3. 将电源线的自由端连接到相应的电源。

5.6 安装可见光灯（钨灯）（可选）

请按照以下说明安装可选的可见光灯。

所需部件

可见光灯

准备

1. 关闭设备。

执行下列步骤

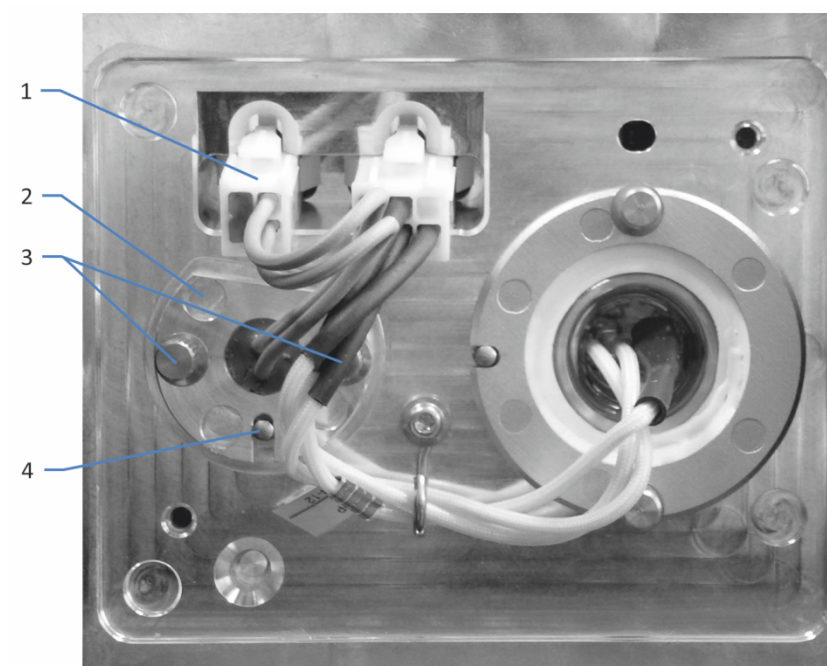


图 9: 可见光灯

序号	描述
1	可见光灯连接器
2	可见光灯
3	可见光灯固定螺丝
4	可见光灯定位销

1. 打开机门。
2. 逆时针拧灯箱盖上的两个螺丝，直到灯箱盖松动。
切勿将螺丝从灯箱盖上完全取下。

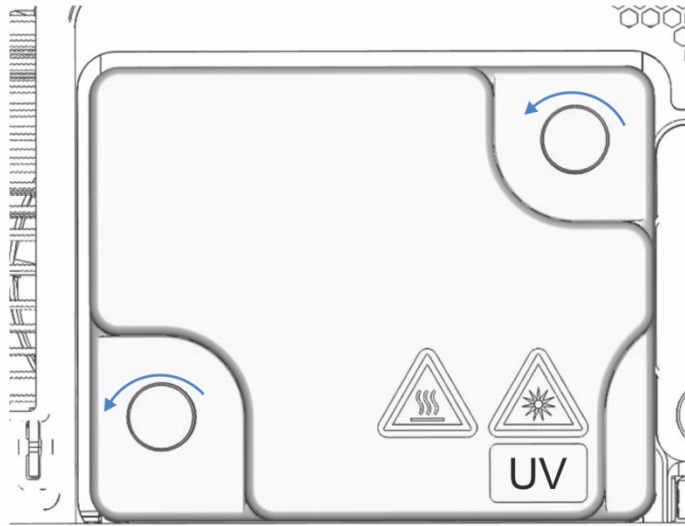


图 10: 灯箱盖上的螺丝

3. 取下灯箱盖。
4. 松开可见光槽防滑板的 2 个螺丝并将板拆下。保留可见光槽防护板，以备以后使用。
5. 对齐新灯和定位销。
当灯处于正确位置时，将灯轻轻按入灯箱。灯插座必须位于与灯箱处于同一水平位置。
6. 灯正确连接后，拧紧将灯固定到灯箱上的两个螺丝。
7. 连接灯连接器。
8. 注意灯线缆的连接。
根据 [可见光灯](#) (▶ 第 53 页) 所示放置灯线缆，防止线缆受到灯箱盖挤压。
9. 安装灯箱盖并拧紧灯箱盖上的螺丝。
10. 通过主电源开关开启设备。

11. 如果您第一次安装可见光灯，则在色谱数据系统中激活灯：
然后才能在色谱数据系统开启可见光灯。
 - a) 在 Instrument Configuration Manager 中右击检测器。
 - b) 在菜单上选择 **Properties**。
 - c) 在 **Detector** 页上，启用 **VIS Lamp** 复选框。
12. 安装新灯后，可能出现噪声增大和强力的基线波动。开始分析或进行波长验证前，让新灯运行，直至噪音降低且基线稳定，这通常需要 24 小时。
13. 执行波长验证（请参见 [执行波长验证和校准](#)（第 110 页））。

5.7 安装流通池

本部分描述了首次安装设备时流通池的安装。

注释

流通池极易受污垢和灰尘影响。将流通池安装到检测器时，遵守下列说明：

- 使用流通池手柄固定流通池。
- 为避免损坏和/或污染流通池光学器件，只能在干燥无尘的环境中操作流通池。
- 选配识别芯片的触板位于流通池背面。绝不要触碰触垫。避免损坏识别芯片的电子器件。
- 流通池的光学端口易受污染和划伤。切勿将流通池的光学端口浸没在液体中。
- 微粒物质、灰尘和碎片可能导致流通池污染和堵塞。如果将毛细管从流通池入口和出口卸下，则安装防护性插塞封闭这些端口，防止颗粒物在下一应用中堵塞流通池。邮寄流通池时，一定要使用安装的塞子。

注释

请勿将 Vanquish Flex 或 Vanquish Core 二极管阵列检测器的流通池安装到 UltiMate™ 3000 检测器中，因为这可能会损坏流通池。

注释

切勿打开连接装置和流通池之间的管道连接。管道连接是在工厂安装的。

所需部件

应用所需的流通池。

准备

打开流通池的包装并保存包装以备将来使用。

执行下列步骤

1. 打开设备机门。
2. 拧松流通池盖的两个螺丝，将盖取下并让其在完成程序后关闭流通池开口。

**小心—紫外线辐射**

氙灯会发出对眼睛和皮肤有害的紫外线辐射。

未安装流通池、诊断池、或紫外灯打开时不要注视也不要接触流通池开口。

3. 握住流通池，将流通池主体固定在左侧，使劲挤压流通池手柄并将其径直插入流通池开口。释放手柄。如果手柄发出卡的声音，则流通池已正确安装。如果流通池未发出卡的声音，则轻轻移动流通池，直到流通池卡到位。
安装流池后，固件检测到流通池。

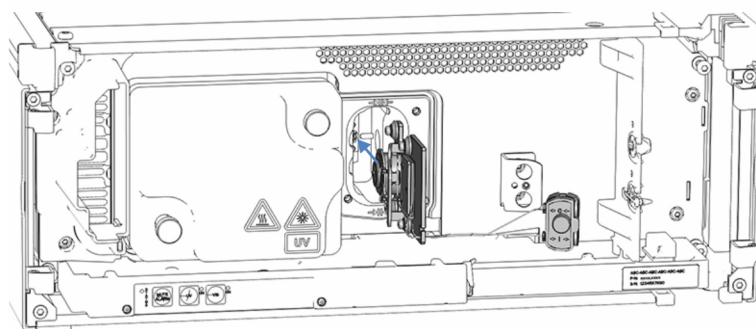


图 11: 插入流通池 (此处: 带连接装置的流通池)

4. 仅限带连接装置的流通池：将连接装置的固定销接入内部前面板上提供的插槽中。

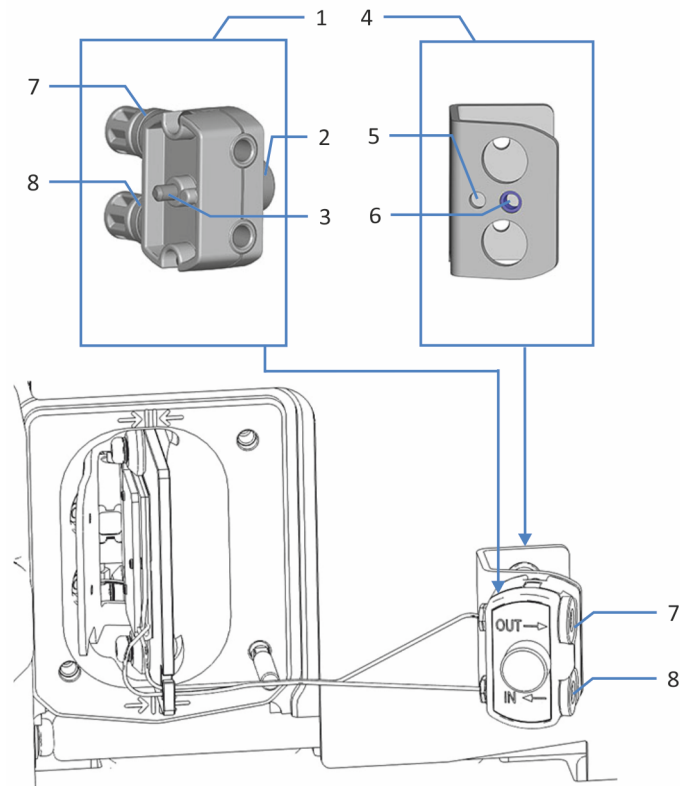


图 12: 安装带连接装置的流通池

序号	描述
1	连接装置
2	连接装置螺丝
3	定位销
4	连接装置插座
5	定位销槽
6	螺丝孔 (连接装置螺丝)
7	出口端
8	进口端

5. 仅限带连接装置的流通池: 徒手上紧连接装置螺丝。
6. 为了确保性能达到最佳, 请确保流通池已正确安装。
检查流通池定位标志 (下图中的编号 1), 确定流通池是否正确固定。
 - ◆ 如果流通池未正确固定: 检查流通池是否因毛细管的缠绕力而倾斜。
 - ◆ 如果流通池正确固定: 以毛细管不对流通池施加任何力且流通池位置正确的方式排列毛细管。

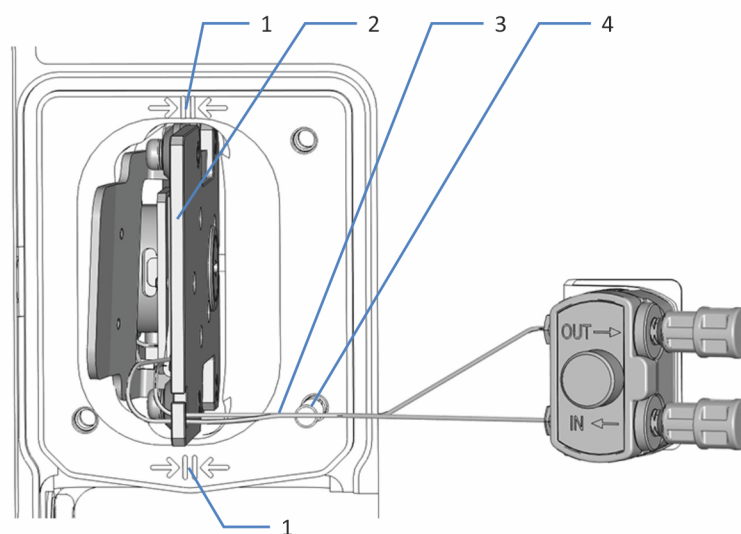


图 13: 已安装的流通池 (此处: 带连接装置的流通池)

序号	描述
1	流通池定位标记
2	流通池基板
3	毛细管
4	定位销

7. 确保毛细管在定位销前方附近 (距离少于 2 mm) 经过 (见上图)。
这样可以确保安装盖时不会向毛细管施加过大的力, 且保持流通池的正确位置。

8. 安装流通池盖，使流通池盖上的插槽位于底部右侧（见图片）。确保毛细管穿过流通池盖中的插槽。

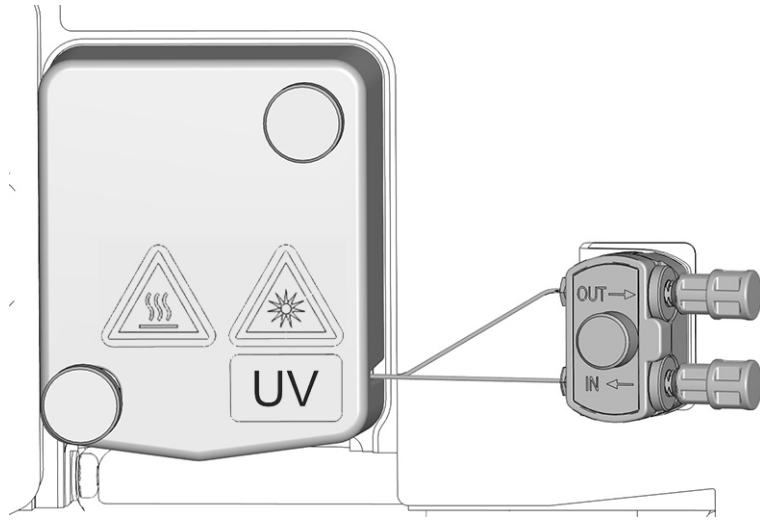


图 14: 固定流通池盖 (此处: 带连接装置的流通池)

9. 徒手上紧流通池盖上的两颗螺丝。
10. 设置流通池的流路连接，请参见[设置流路连接](#) (▶ 第 61 页)。
11. 关闭设备机门。
12. 执行波长验证，请参见[执行波长验证和校准](#) (▶ 第 110 页)。

5.8 设置流路连接

5.8.1 一般信息和准则

设置流路连接时，遵循下列规则和建议：



流路连接可能填充了危险物质。遵守 [安全注意事项](#) (► 第 21 页) 中的警告消息和预防说明。

注释

来自于其他系统模块和部件的微粒物质会在流通池中沉积并将其堵塞。

- 在将流通池连接到流路前，确保全面冲洗设备上游系统流路中的模块，并将废液排入废液容器。
- 在系统上安装设备或部件之前，始终在连接到系统流路之前进行冲洗并将废液排入废液容器。若要冲洗 Vanquish 模块，遵循 *Vanquish 系统操作手册* 中的说明。

注释

流通池极易受污染、堵塞和高背压的影响。如果压力超过上限，流通池可能永久性地损坏。将流通池连接到系统流路时，遵守下列说明：

- 如果背压超出流通池规定的最大压力限制，则会毁坏流通池。绝不要使流通池受到过大的背压。当连接流路中流通池后面的部件时，遵守有关流通池背压的规定。
- 超过流通池压力规格的压力峰值会损坏流通池。在流通池下游安装切换阀或馏分收集器时，压力尖峰切勿超过流通池的压力规格。
- 避免流通池或废液管路堵塞。
- 流路连接设置不当会导致流通池泄漏。不要颠倒使用流通池入口和出口。
- 连接入口很脏的毛细管会导致泄漏并会损坏流通池。仅使用流通池（标准生物相容型流通池）或检测器（所有其他流通池）配备的清洁入口毛细管，它们在使用前已被用盖子进行了正确保护。
- 连接错误的废液管路可能会导致泄漏。仅使用 Thermo Fisher Scientific 推荐用于流通池的废液管路（请参阅[可选配件](#)（[第 166 页](#)））。
- 仅按手册中所述方式将废液管路与流通池连接。
- 切勿通过 Vanquish 系统的开放式泄漏排放系统排放流通池的废液。

执行下列步骤

若要设置流路连接并完成设备的安装，执行下列步骤：

1. 设置流通池的流路连接（请参见[流通池的流路连接](#)（[第 67 页](#)））。
2. 将设备连接至排液系统（请参阅[Vanquish 系统操作手册](#)）。

有关安装说明、准则及操作建议，请参见[连接接头、毛细管和管道](#)（[第 65 页](#)）。

5.8.2 引导毛细管和管道穿过系统

Vanquish 系统模块之间的流路连接通过设备内的管槽、设备的导孔、毛细管导轨进行引导。

带管夹的管槽

为了将某些管道和管路从 Vanquish 系统组合中的顶部模块引导到底部模块，在可堆叠模块的内部右侧设有管槽。管槽具有四个管夹。

每个管导轨可固定最多三个管道或管路。在每个模块中，将管道（或管路）按入相应的管导轨。

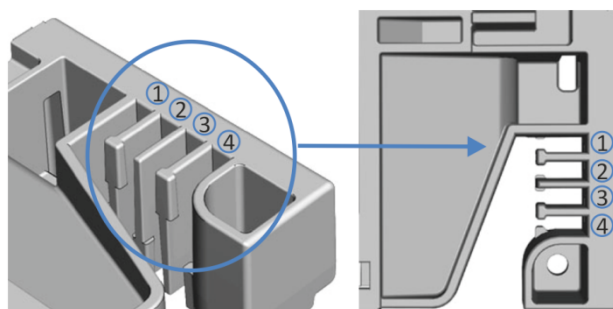


图 15: 带管导轨的管槽 (左: 内部视图, 右: 顶部视图)

序号	用途
1	溶剂管道 (最多三条溶剂管道)
2	溶剂管道 (最多三条溶剂管道)
3	清洗液管道 (密封清洗、自动进样器针头清洗)
4	检测器废液管路

管架

可使用管架固定管道。将管架侧面滑到排放管上。

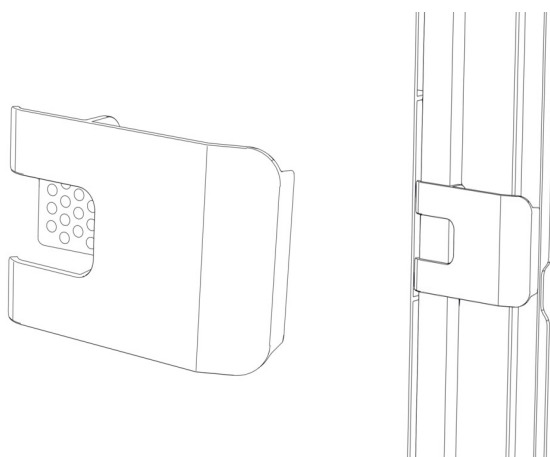


图 16: 管架 (左), 已安装的管架 (右)

双系统布置

管数可能超过管导轨可容纳的数量。在这种情况下，建议将溶剂管放入管导轨，然后将其他管自由地布置在管槽中。

导孔和毛细管夹

系统模块上的特定位置有导孔和毛细管夹。在 Vanquish 系统中，按照手册要求，实现不同模块间的流路连接需通过导孔或毛细管夹。

5.8.3 安装隔板插塞

检测器发货套件中有两种隔板插塞。



图 17: 可用于隔板的插塞

序号	描述
1	开缝插塞，用于引导小外径毛细管，例如非保温毛细管。
2	旋塞，用于引导与开缝插塞不匹配的毛细管，包括非保温毛细管。

安装开缝插塞

1. 在检测器隔板上，将开缝插塞推入隔板所需的凹口中（如果尚未存在）。
2. 如要固定开缝插塞，请将鼻部插入隔板的开口。

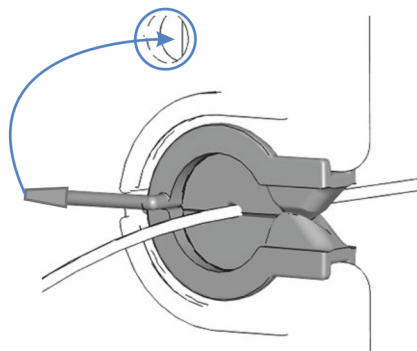


图 18: 固定隔板开缝插塞

- 若要固定毛细管，将毛细管推入插塞的狭缝中。

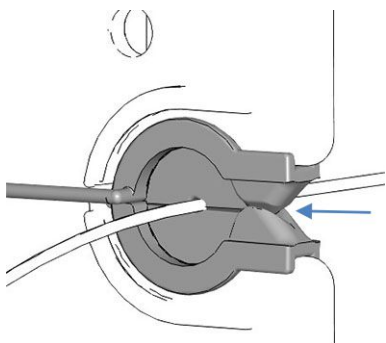


图 19: 安装在开缝插塞中的毛细管

安装旋塞

- 在检测器隔板上，将旋塞推入隔板所需的凹口中（如果尚未存在）。
- 若要打开插塞以便将毛细管穿过插塞，向前旋转旋塞。
- 若要固定毛细管，向隔板方向旋转旋塞以关闭旋塞的开口。

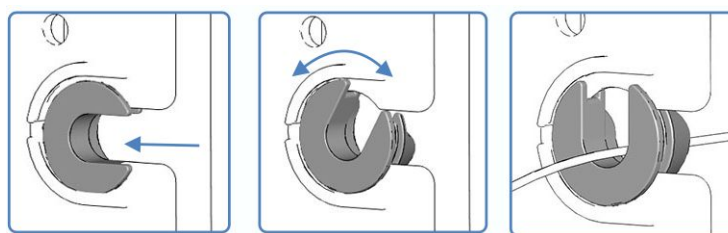


图 20: 使用旋塞

5.8.4 连接接头、毛细管和管道

流通池的入口和出口支持以下毛细管接头：

- Viper™
- nanoViper™
- 使用垫套（PEEK、不锈钢）的标准型 1/16" HPLC 接头或徒手拧紧的接头（PEEK）

本部分提供了有关如何连接和处理毛细管、接头和管道的信息。

5.8.4.1 一般准则

连接毛细管和管道时，遵循下列一般建议：

- 仅使用产品随附的毛细管和管道（例如，溶剂管路或废液管）或 Thermo Fisher Scientific 建议的其他或备用毛细管和管道。
- 连接器必须没有污染。即使是微小的颗粒也可能造成系统损坏或导致测试结果无效。
- 切勿安装受压、缺口、打结或损坏的毛细管或管道。
- 仅在对应位置安装毛细管和接头。

5.8.4.2 连接 Viper 毛细管

本部分描述了连接 Viper™ 毛细管的方法。Vanquish 系统中的全部 Viper 流路连接设计为徒手上紧。

若要连接具有滚花节的 Viper 毛细管，执行下列步骤：

注释

- 仅徒手上紧或拧松 Viper 毛细管。除了毛细管随附的滚花节，切勿使用其他工具。
- 为避免损坏毛细管或连接器，仅在系统压力降为 0 时上紧和拧松 Viper 毛细管。

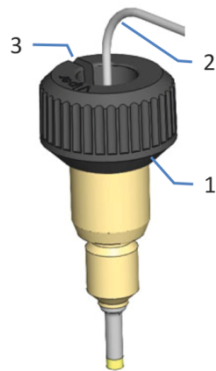


图 21: 具有滚花节的 Viper 接头

序号	描述
1	滚花节
2	毛细管
3	槽

1. 将 Viper 毛细管插入连接口。
2. 借助滚花节上紧连接器。

提示 注意滚花节上的槽。如果空间受限，则可通过该槽轻松地将滚花节从毛细管上卸下。

3. 检查连接器是否泄漏。如果存在泄漏，请按照下面的步骤操作。

解决具有滚花节的 Viper 接头的泄漏问题

1. 将连接器再多上紧一些。
2. 如果依然泄漏，卸下毛细管。
3. 使用无绒纸巾蘸异丙醇小心地清洁毛细管端头。
4. 装回毛细管。
5. 如果连接器依然泄漏，安装新的 Viper 毛细管。

5.8.5 流通池的流路连接

此外，遵循 [一般信息和准则](#) (▶ 第 61 页) 中的流通池正确连接准则。

所需部件

- 入口毛细管
- 检测器废液管路
有关连接废液管路的说明，遵循 [连接检测器废液管路](#) (▶ 第 69 页) 中的步骤。

所需工具

对于检测器废液管路：切管器（可选）

准备

1. 将流通池接入系统流路之前，冲洗设备上游的系统模块和毛细管并将废液排入废液容器。请参阅 [Vanquish 系统操作手册](#)。
2. 从流通池入口和出口取下堵头。

提示 将流通池的插塞存放在诸如流通池包装中，以便在存放或邮寄流通池时使用。

3. 安装隔板插塞（如果尚未存在）。请参见 [安装隔板插塞](#) (▶ 第 64 页)。

执行下列步骤

1. 将入口毛细管连接到流通池。
2. 将检测器废液管路与流通池连接。

另请参见

- ▣ [连接入口毛细管](#) (▶ 第 68 页)
- ▣ [连接检测器废液管路](#) (▶ 第 69 页)

5.8.5.1 连接入口毛细管

准备

请参见 [流通池的流路连接](#) (▶ 第 67 页)。

执行下列步骤

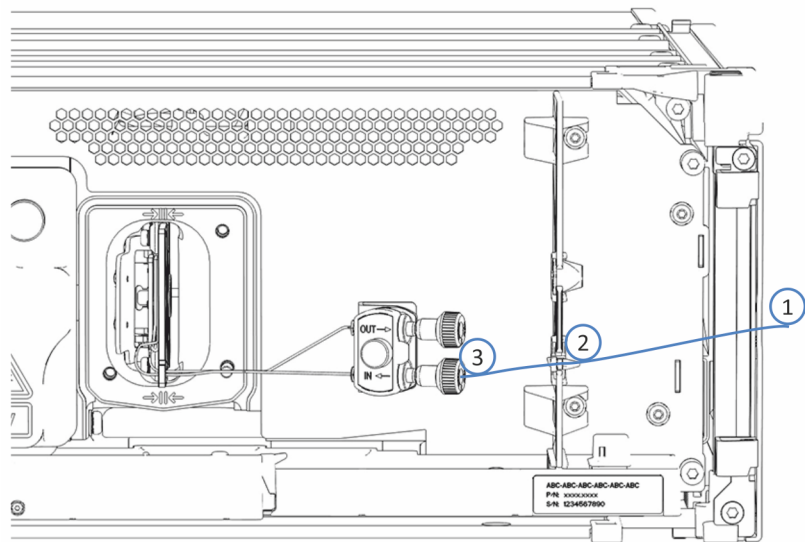


图 22: 连接来自柱温箱的入口毛细管 (示例)

1. 将入口毛细管从柱温箱穿过设备机柜的导孔。使用靠近柱温箱的导孔。

提示 总是尽可能缩短柱温箱和流通池之间的毛细管连接，以便将峰变宽降至最小（即由于额外扩散体积造成的峰变宽）。

2. 如果柱温箱位于检测器右侧
将毛细管穿过隔板的底部凹口。确保毛细管使用合适的隔板插塞。

提示 对于小外径毛细管，开缝插塞可正确固定毛细管。对于诸如保温入口毛细管等不适合开缝插塞的毛细管，使用旋塞。

3. 将入口毛细管连接到流通池入口 (IN)。

5.8.5.2 连接检测器废液管路

准备

1. 请参见 [流通池的流路连接](#) (► 第 67 页)。
2. 确保检测器废液管路适合流通池 (请参见 [可选配件](#) (► 第 166 页))。

执行下列步骤

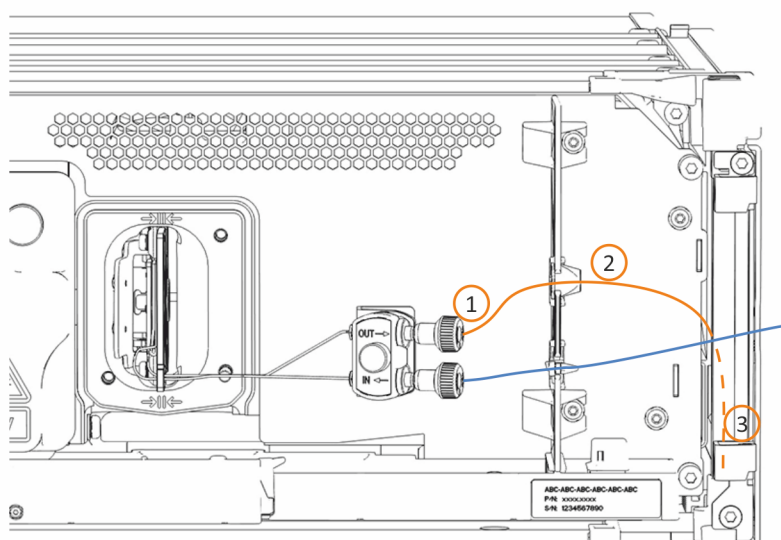


图 23: 连接检测器废液管路

1. 将废液管路连接到流通池出口 (OUT) (1)。
2. 在隔板中，将废液管路穿过顶部凹口 (2)。
3. 将废液管路通过检测器底部系统模块的管夹，连接到 Vanquish 系统基座 (3)。
4. 根据 *Vanquish 系统操作手册* 所述，在系统基座上，将检测器废液管路通过专用的检测器废液出口，然后将检测器废液管路连接到废液容器。

提示 废液管路应直接连接到系统基座和废液容器。确保管路在管夹中竖直。

5. 如果必须将管切割至一定长度，使用切管器。确保切割面与管路长度方向成直角，还需确保其未受挤压。
6. 检查整个流路的废液管路：确保流路中任何位置的废液管路均无弯曲（扭结）或挤压。

如果管线从接头滑出，请组装废液管路

1. 检查 O 型环在接头中的位置是否正确。
2. 将接头的一端插入连接器。确保管线末端清洁且切割均匀。
3. 要插入管线末端直至不能继续插入（大约 1 cm），请将管线按到接头中，同时扭动接头。

提示

如果很难将管线插入接头，请向管线末端滴入一两滴异丙醇，以减小摩擦力，然后再次尝试插入。

提示

如果管线多次从接头中滑落，请考虑更换废液管路。

5.8.6 将泄漏液体引导至废液容器

设备泄漏的液体被收集到泄漏盘，然后通过泄漏盘右侧的槽从中流出，进入排放系统。

有关液体如何通过 Vanquish 排放系统排放到废液容器中的信息，请参阅 *Vanquish 系统操作手册*。

5.9 开启设备

提示

首次开启 Vanquish 系统模块的电源之前，确认数据系统计算机上已经安装了色谱软件。开启电源后，计算机将自动发现所需的 USB 驱动程序，同时 Windows™ 操作系统能够检测设备。

若要开启设备的电源，遵循下列步骤：

1. 检查 Vanquish 系统基座正面左侧的电源按钮（系统电源按钮）是否按下。如果电源按钮未按下，则按下系统基座上的电源按钮开启电源。
2. 通过主电源开关开启设备。

如果需要关闭设备，例如在维护期间，则通过主电源开关关闭设备。仅按下系统电源按钮不足以完全关闭设备电源。

另请参见

 [电源开/关控制 \(► 第 79 页\)](#)

5.10 在软件中设置设备

本手册假定，色谱软件已在数据系统计算机上安装并拥有有效的许可证。

有关在软件中设置 Vanquish 系统的信息，请参阅 *Vanquish 系统操作手册*。

所用软件的帮助栏提供了设置每个属性页面的详细信息。

6 操作

本章描述了设备的控制元件，提供了有关例行操作和关机的信息。

6.1 本章介绍

本章内容假定设备的首次设置已完成。如果不是此情况，请参见[安装](#) (▶ 第 43 页) 中的说明。

有关使用 Chromeleon 软件进行仪器控制和自动样本分析的基本描述，请参阅 *Vanquish 系统操作手册*。*Chromeleon 帮助* 中提供了有关控制和操作设备的详细信息。

本手册中的软件说明指的是 Chromeleon 7。术语表可能与其他软件版本的有所不同。

6.2 操作安全准则

操作设备时，注意下列安全准则：



遵守 [安全注意事项](#) (▶ [第 21 页](#)) 中的全部警告信息和注意事项说明。



小心—高温表面

设备内部的表面在运行期间可能变热。接触高温部分可能导致灼伤。

在接触之前，让高温表面冷却。

注释

另请注意下列准则：

- 为防止泄漏或泵干转造成损坏，请务必设置泵的压力下限。
- 如果有证据证明设备中出现泄漏，则关闭泵流速并立即纠正问题。
- 如果泵流速中断，采取适当措施保护流通池。遵守 [流通池使用准则](#) (▶ [第 84 页](#)) 中有关使用流通池的准则。

6.3 控制元件

设计设备以通过安装了色谱软件的计算机操作。

此外，设备还配有下列元件：

- 控键
控键按钮可用于直接从设备上执行某些功能。
- 状态指示灯
可查看设备正面的状态指示灯 LED 灯条上的 LED（发光二极管）和控键上的 **STATUS** LED，快速了解设备的工作状态。

6.3.1 控键

设备上的控键可用于直接从设备上执行某些功能。按下按钮时，将有短促的蜂鸣声，表示确认已执行该功能。

设备在 Chromeleon 软件中连接时，可能无法使用控键的某些功能（请参见本部分的后续信息）。

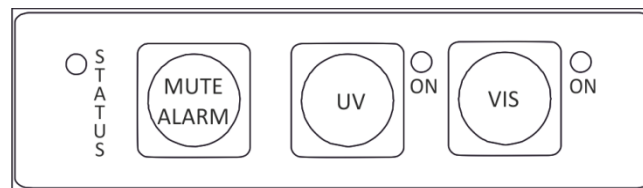


图 24: 控键

STATUS

查看 **STATUS** LED 可快速了解设备的工作状态。

机门关闭时，正面的 LED 灯条显示工作状态。

有关状态详细信息，请参见[状态指示灯](#)（▶ 第 78 页）。

MUTE ALARM

设备发现问题（例如泄漏），蜂鸣会向您发出警示。如要关闭当前报警的蜂鸣声，请按此按钮。请在 10 分钟内消除报警源。否则，蜂鸣声会再次响起。如果设备发现不同的问题，蜂鸣声会立即再次向您发出警示。

UV

UV 按钮可用来直接在检测器上打开和关闭紫外灯。若要打开紫外灯，按 **UV** 按钮。

靠近按钮的 LED 显示灯的状态：

LED	描述
关 (暗)	紫外灯已关闭。
绿色, 闪烁	紫外灯已点亮。
绿色	紫外灯已开启。

VIS

VIS 按钮可用来直接在检测器上打开和关闭可见光灯。若要打开可见光灯，按 **VIS** 按钮。

靠近按钮的 LED 显示灯的状态：

LED	描述
关 (暗)	可见光灯已关闭。
绿色, 闪烁	可见光灯已点亮。
绿色	可见光灯已开启。

当设备在 Chromeleon 软件中显示为已连接时

设备在 Chromeleon 软件中连接时，按钮功能如下：

- 没有正在运行的进样或序列或基线监控：
可通过控键使用所有功能。
- 正在运行进样或序列或基线监控：
MUTE ALARM功能仍可从控键使用，可用来关闭当前报警的蜂鸣声。

6.3.2 状态指示灯

设备正面的状态 LED 灯条和内部控键上的 **STATUS** LED 提供有关设备状态的信息。

LED 灯条

LED 灯条提供以下信息：

LED 灯条	描述
关 (暗)	设备电源关闭。
变暗	设备机门打开。
黄色, 缓慢闪烁	设备电源已打开, 但设备未连接到色谱数据系统。
黄色	设备已在 Chromeleon 软件中连接, 但设备尚未平衡。灯已经关闭, 或未安装流通池 (或诊断池)。
绿色, 闪烁	设备正在平衡。至少一个灯点亮。
绿色	设备已平衡, 但目前没有采集数据。已经检测到流通池或诊断池且至少一个灯打开。 提示 如果 LED 条是绿色, 则检测器准备就绪, 可以进行测量。灯打开后, 在前几个小时, 漂移之类的参数会得到改善。
蓝色, 常亮	正在采集数据。
蓝色	进样或序列正在运行。
红色	出现问题或发生错误。关于相关消息, 请查看 Instrument Audit Trail。关于纠正措施, 请参见 故障排除 (第 145 页) 。

STATUS LED

设备内部控键上的 **STATUS** LED 提供下列信息：

STATUS LED	描述
关 (暗)	设备电源关闭。
绿色	设备工作正常。
红色	出现问题或发生错误。关于相关消息, 请查看 Instrument Audit Trail。关于纠正措施, 请参见 故障排除 (第 145 页) 。

有关控键 **UV** 和 **VIS** 按钮旁边的 LED 信息, 请参见 [控键 \(第 76 页\)](#)。

6.4 电源开/关控制

设备上的电源开关是电源开/关控制的主开关。首次安装设备时，将打开主电源开关。

为便于处理，可使用 Vanquish 系统基座正面左侧的电源按钮（系统电源按钮）来开关电源。

遵循下列说明：

- 当系统电源按钮按下时，Vanquish 系统中通过 System Interlink 线缆连接到系统基座的*所有*模块均会同时开启或关闭。
- 电源开启时，系统电源按钮处于按下状态。电源关闭时，系统电源按钮将弹起。
- 如果设备上的主电源开关关闭，则无法通过系统电源按钮开启设备。
- 要完全关闭设备，*必须*关闭设备上的主电源开关。按下系统电源按钮不足以完全关闭设备的电源。

6.5 准备设备运行

本部分提供了设备运行和样本分析所需的全部准备步骤。

首次运行设备之前

准备设备的首次运行，遵循下列准则：

注释

首次运行设备前彻底冲洗系统流路：

- 在系统上安装设备或部件之前，始终在连接到系统流路之前进行冲洗并将废液排入废液容器。若要冲洗 Vanquish 模块，遵循 *Vanquish 系统操作手册* 中的说明。
- 新流通池出厂时是干燥的。当运行检测器时，如果流通池曾经储存，则其填充了异丙醇。使用可与异丙醇混溶的溶剂。如果不可混溶，则使用合适的中间溶剂。

- 从流通池中去除异丙醇：
 - ◆ 确认流路中是否已连接柱或过滤器筛板。如果使用异丙醇/水作为溶剂，确保柱未连接到流路中。
 - ◆ 让泵运行一小段时间。
- 检验是否已从系统流路中清除了所有气泡。
- 执行波长验证。如果验证失败，则执行波长校准。

开始样本分析之前

开始分析之前：

- 检查溶剂瓶中的液位。检验用于分析的溶剂量是否足够。
- 如果尚未执行，请关闭 Vanquish 系统中所有模块的门。
- 遵守 [流通池使用准则](#) (► 第 84 页) 中有关使用流通池的准则。
- 确保色谱系统得到正确的平衡 (请见下文)。

系统平衡

系统平衡应包括下列操作：

- 冲洗泵（*所有*通道，包括此应用未使用的通道）
- 使用起始溶剂冲洗整个色谱系统，彻底冲出之前运行分析使用的所有溶剂
- 将系统中的所有温控设备预加热（或冷却）至启动温度。例如，温控设备可以是：
 - ◆ 柱温箱和柱后冷却器
 - ◆ 自动进样器中的样本舱恒温
 - ◆ 荧光检测器中的流通池
 - ◆ 电雾式检测器中的蒸发管
- 打开紫外/可见光检测器中的灯
- 监视泵压力和压力波动，检查压力是否稳定以及波动是否在应用所需的合理范围内
- 监视检测器信号并检查检测器信号是否足够稳定，使漂移和信号噪声在应用要求的合理范围内
- 执行检测器基线 Autozero

提示 Chromeleon 软件支持在软件中自动启动色谱系统 (**Smart Startup**) 程序。启动程序包括系统平衡的操作。有关详细信息，请参阅 *Chromeleon 帮助*。

6.6 开启灯

6.6.1 灯的使用建议

如果至少一个检测波长位于左列指明的范围，则表中指明了建议的灯。内容适用于单通道和 3D 数据组测量。

至少一个检测波长	建议的灯
≤ 345 nm	需要紫外灯（氙灯）。
介于 346 和 670 nm 之间	如果适用，紫外灯（氙灯）或可见光灯（钨灯）。如果有这两种灯，建议全部打开。
> 670 nm	建议使用可见光灯（钨灯）。如果没有可见光灯（钨灯），请使用紫外灯（氙灯）。

6.6.2 开启紫外灯

先决条件

必须安装灯罩。

提示 如果您在灯打开时取下灯罩，则灯会自动熄灭。

执行下列步骤

1. 按下检测器控键上的 **UV** 按钮。
- 或 -
在色谱数据系统中，打开检测器 ePanel 上的灯。
2. 开始分析前，让灯和光学器件预热并稳定至少一小时，直到达到工作温度。

注释

过于频繁地开关紫外灯可能会缩短紫外灯的使用寿命。

- 如果要在 24 小时内（例如第二天）再次使用检测器，请不要关闭紫外灯。让紫外灯保持打开状态并使用 0.05 mL/min 的流速操作检测器。
- 如果长时间不使用检测器（超过 24 小时，例如一天或跨周末），请关闭紫外灯以延长灯的使用寿命并节约能量。

提示 关闭紫外灯后，再次点亮灯前需要 5 分钟的冷却期。

自动开启紫外灯

在色谱数据系统中，要在开启后自动打开紫外灯，将 **AutoactivateUV_Lamp** 设置为 **On**。

6.6.3 开启可见光灯

先决条件

必须安装灯罩。

提示 如果您在灯打开时取下灯罩，则灯会自动熄灭。

如果使用两个灯，建议先开启紫外灯，然后再打开可见光灯。

执行下列步骤

1. 按下检测器控键上的 **VIS** 按钮。
- 或 -
在色谱数据系统中，打开检测器 ePanel 上的灯。
2. 开始分析前，让灯和光学器件预热并稳定至少一小时，直到达到工作温度。

自动开启紫外灯

在色谱数据系统中，要在开启后自动打开可见光灯，将 **AutoactivateVisible_Lamp** 设置为 **On**。

6.7 流通池使用准则

注释—流通池十分灵敏

流通池极易受损和污染。

- 小心操作流通池。
- 遵守下列流通池的使用准则。

工作条件

- 遵守关于流通池规定的最大温度限制和压力限制。请参见 [流通池规格](#) (第 160 页) 中的流通池规格。如果应用程序要求高于规定最大值的色谱柱温度，则在流通池前的流路中安装使用一个柱后冷却器。
- 让流通池预热。
- 在检测器中，流通池和入口毛细管对环境中的温度变化极为敏感。如果在分析期间打开机门，则温度变化可能导致基线漂移。分析期间保持检测器机门关闭并装上流通池盖，以避免基线漂移。

使用淋洗液和溶剂

- 低沸点溶剂会在温热的流通池中蒸发，因此会降低流通池的性能。请考虑流通池中适合的洗脱液温度与压力组合，以避免洗脱液沸腾。
- 来自于洗脱液、系统模块和部件的微粒物质会在流通池中沉积并将其堵塞。这会导致基线行为的不稳定，例如噪声增加或流通池阻塞和损坏。若要避免这种情况，遵循下列要求：
 - ◆ 仅使用高纯度溶剂，例如 LC/MS 级别。
 - ◆ 如果将毛细管从流通池入口和出口卸下，则安装流通池随附的堵头封闭这些端口。
- 当流通池中诸如温度或压力等系统运行参数改变时，含高盐成分的洗脱液，如缓冲液，其盐分可能在流通池中结晶并导致析出。
 - ◆ 绝不要无液流时在流通池中遗留含高盐成分的洗脱液。使用高浓度盐溶液时，应定期冲洗流通池。通过泵压监视背压。
 - ◆ 确保缓冲盐保持可溶，还要符合有机溶剂的最高适用含量要求。

流通池后面流路中的设备

注释

超过流通池压力规格的压力峰值会损坏流通池。

在流通池下游安装切换阀或馏分收集器时，压力尖峰切勿超过流通池的压力规格。

中断的操作

- 如果短时间中断分析，采取适当措施保护流通池：
 - ◆ 绝不要无液流时在流通池中残留任何物质。尤其要避免长时间在流通池中残留任何腐蚀性溶剂。
 - ◆ 没有液流时，流通池中的气泡会加速物质沉积。绝不要无液流时在流通池中残留任何气泡。
 - ◆ 如果一个或两个灯开启，以低流速操作检测器以保护流通池免受光照影响，并防止藻类生长。
 - ◆ 另外，遵守短期停机（运行中断）（▶ 第 97 页）中的准则。
- 如果长时间中断分析，采取适当措施保护流通池：
 - ◆ 关闭灯以防止流通池受紫外线照射。否则灯的辐射可能损坏流通池。
 - ◆ 如果长时间停止泵流速，用高纯度溶剂（例如异丙醇）填满流通池。
 - ◆ 另外，遵守长期停机（▶ 第 97 页）中的准则。

6.8 重要运行参数

本部分所述的参数应该视为设备的例行操作。通常可从 Chromeleon 用户界面访问这些参数。

如果下面列出的参数在 Chromeleon 软件中不可用，则考虑更新固件和 Chromeleon 版本。

提示 Instrument Method Wizard 提供了不同的参数查看模式。根据要设置的参数，可选择所需的查看模式（例如 **Easy** 或 **Advanced**）。

有关更多信息，请参阅 *Chromeleon 帮助与文档*。

参数	描述
紫外灯 可见光灯（可选）	开始分析前打开紫外灯和/或可见光灯 (UV_Lamp = On, Visible_Lamp = On)。该设置可用于打开和关闭设备的紫外灯和可见光灯。 要在开启后自动打开紫外灯，将 AutoactivateUV_Lamp 设置为 On 。 要在开启后自动打开可见光灯，将 AutoactivateVIS_Lamp 设置为 On 。
UV_VIS	用于数据采集的 UV_VIS 信号通道 (UV_VIS x) 显示在 Instrument Configuration Manager 的检测器对话框中。选择所需的信号通道。 设备可以同时记录多个信号，因此有多个不同的波长（有关可用通道的数量，请参见 检测器规格 （第 158 页））。
采集打开 采集关闭	开始或停止数据采集。
波长	单独设置 UV_VIS_x 信号通道的各个波长，范围为 190 nm 到 800 nm。 波长定义了在某一个波长值下检测器测量样本中分析物的吸光度。遵循下列说明： <ul style="list-style-type: none"> • 将 Wavelength 设定为目标分析物吸光度最大时的波长。 • 为了最佳的选择性，用一个低光谱带宽选择要分析物质的特定波长，例如，每个分析物使用单独的信号通道。 • 若要获得最优线性，将 Wavelength 设置为吸收光谱中的峰或谷。谷可为高浓度提供最优线性。

参数	描述
数据采集率	<p>设置从检测器采集数据的数据采集率，并保存为原始数据。该数据采集率适用于所有信号通道和 3D 数据组（仅适用于 VF-D11 和 VC-D11 检测器）。</p> <p>作为标准配置，在 Chromeleon Instrument Method Wizard 中设置 Data Collection Rate 参数时，将自动设置响应时间和峰宽。</p> <p>有关数据采集率的选择准则，请参见选择数据采集率（▶ 第 92 页）。</p>
带宽	<p>带宽指定光谱带宽（即，检测器区分单个波长的能力），系统将记录这个带宽的信号通道（UV_VIS）。通常，这与检测器的光谱分辨率相对应。</p> <p>标准 Bandwidth 设为 4 nm。若需要，可将带宽设置为其他值。</p> <p>有关带宽和设置为其他值的详细信息，请参见优化带宽和缝宽设置（▶ 第 93 页）。</p>
缝宽（仅适用于 VF 检测器）	<p>缝宽决定了通过可调入射缝并可用于测量的光通量。当增加可用于测量的光通量时，基线噪声将被降至最小。但光谱分辨率也会减小。</p> <p>缝宽设置影响所有信号通道和 3D 数据组。</p> <p>您可选择两种不同的缝宽：窄或宽。推荐 Slit Width 为宽。如果有需要，您可将其设置为窄。重启检测器时，将使用上一个设置。有关缝宽和单独选择缝宽的详细信息，请参见优化带宽和缝宽设置（▶ 第 93 页）。</p>
响应时间	<p>响应时间决定了检测器响应信号变化的速度。</p> <p>作为标准配置，在 Instrument Method Wizard 中设置数据采集率时，将定义 Response Time 设置。若需要，可将响应时间设置为一个具体值。</p> <p>有关响应时间和单独选择响应时间的详细信息，请参见选择响应时间和峰宽（▶ 第 92 页）。</p>
峰宽	<p>峰宽是数据采集率设置和响应时间设置的支持参数。</p> <p>作为标准配置，在 Instrument Method Wizard 中设置数据采集率时，将定义 Peak Width 设置。若需要，可将峰宽设置为一个具体值。</p> <p>有关峰宽的详细信息，请参见选择响应时间和峰宽（▶ 第 92 页）。</p>
参比波长	<p>如果除分析物吸收外，干扰物质也吸收，则可选择并设置参比波长以校准样本中测得的信号。</p> <p>作为标准配置，未设置参比波长。若要使用 Reference Wavelength 设置，分别为每个信号通道选择参比波长。</p> <p>有关参比波长的更多信息，请参见选择参比波长和带宽（▶ 第 94 页）。</p>

参数	描述
参比带宽	<p>如果设置了参比波长，则参比带宽将用于平均多个光电二极管的信号。分别为每个信号通道设置参比带宽。</p> <p>作为标准配置，Reference Bandwidth 设定为 4 nm。若需要，可设置其他参比带宽。</p> <p>有关参比带宽的更多信息，请参见选择参比波长和带宽 (▶ 第 94 页)。</p>
3D 数据组 (仅适用于 VF-D11 和 VC-D11 检测器)	<p>检测器可记录组成一个波长范围的 3D 数据组。若要使用 3D 数据采集，选择 3D Field 信号通道。</p> <p>设置将要记录的 3D 波长范围。可在 Chromeleon 中将记录范围限制为与所需分析相关的波长。从而减少 Chromeleon 记录的数据量。</p> <ul style="list-style-type: none"> • 输入 Minimum Wavelength 定义 3D 波长范围的起始波长。 • 输入 Maximum Wavelength 定义 3D 波长范围的结束波长。 <p>建议：为所选波长范围打开合适的灯 (请参见 灯的使用建议 (▶ 第 82 页))。</p>
集束宽 (仅适用于 VF-D11 和 VC-D11 检测器)	<p>如果选择 3D Field 信号，则应设置集束宽。</p> <p>集束宽设置确定了 3D 数据组中记录数据点之间的波长距离。对于每个记录数据点，将通过集束宽的宽度对二极管范围的吸收量进行平均 (集束)。集束宽在 3D 数据组中的作用与带宽在信号通道中的作用相似。</p> <p>标准 Bunch Width 为 4 nm。如果需要，可设置不同的集束宽。请注意，选择较高的集束宽可以减少所需的数据存储量并改善信噪比，但也会降低光谱分辨率。</p>
Autozero	<p>执行自动零位平衡。当前检测器信号指示为 0。因此，在执行 Autozero 时，流通池中应没有任何吸收样本。</p>
泄漏检测	<p>作为标准配置，检测器出厂时会启用泄漏检测 (Leak Sensor Mode = Enabled)。这是首选设置。</p>
波长验证	<p>根据需要执行波长验证。将氧化钬玻璃滤光片移动到灯的光路中，用于验证波长准确度。有关更多信息，请参见 执行波长验证和校准 (▶ 第 110 页)。</p>
波长校准	<p>如果波长验证失败，则打开紫外灯，让可见光灯保持当前状态 (可选)，并执行波长校准。校准期间，检测器将确定紫外灯 D-alpha 线的测得波长。如果检测器确定 D-alpha 线与预期值不同，则检测器将调整其波长校准。</p> <p>有关更多信息，请参见 执行波长验证和校准 (▶ 第 110 页)。</p>

参数	描述
灯箱温度	<p>检测器的灯对温度变化十分敏感。灯箱温度信号通道可用于故障排除。</p> <p>对于基线漂移的情况，灯箱温度有助于找到问题原因。选择 Instrument Configuration Manager 和 Instrument Method Wizard 中的信号通道来记录温度。Chromeleon 将为记录检测器灯箱温度生成合适的通道。</p>

6.9 优化设备性能

本部分提供有关设备最佳性能的信息，并给出可以进一步优化性能的方法提示。

6.9.1 最优性能准则

应考虑到下列优化设备性能的准则：

- 在单个波长上记录多个信号通道可缩窄带宽，从而可根据窄带宽进行选择检测。
如要启用选择性检测，请为每个分析物选择合适的波长，在该波长下，分析物吸收度会达到最大值，而共同洗脱物则无吸收。
避免溶剂大量吸收的波长范围（例如，甲醇溶剂为低于 220 nm，乙腈溶剂为低于 210 nm）。
- 仅在需要时点亮灯（有关详细信息，请参见[灯的使用建议](#)（[第 82 页](#)））。频繁点亮灯会减少灯的使用寿命。此外，（再次）点亮灯后，检测器需要一段时间稳定。
- 监视灯使用时长并计划适当的维护间隔。
- 确保合适的工作条件。其中包括：
 - ◆ 稳定的环境条件，例如稳定的温度
 - ◆ 无气流
 - ◆ 无外源引起的振动或机械撞击
 - ◆ 没有与 EMC 相关的强干扰源。在靠近检测器的地方，只操作经过认证的实验室设备。
 - ◆ 稳定的背压和正确的废液管路设置
- 监视易遭受磨损和应力影响的设备部件的使用情况，并计划适当的维护间隔（请参见[Predictive Performance](#)（[第 109 页](#)））。
- 请遵循有关在色谱系统中使用溶剂和添加剂的一般准则和建议。此外，请参阅 *Vanquish 系统操作手册* 中的 *使用溶剂和添加剂* 部分。

- 去除溶剂中的气体。
- 应考虑到参数对检测的影响。
- 运行期间保持设备机门关闭并装上流通池盖，以避免流通池和光学元件受到环境温度变化的影响，这会导致基线漂移。

另请参见

 [优化参数概述 \(▶ 第 91 页\)](#)

6.9.2 优化参数概述

下表概述了数据采集期间影响光谱平均的参数，如果是数据采集率和响应时间的情况，则是考虑影响时间平均的参数。

提示

除了缝宽参数，您可以按照下表所示将参数重新设置为出厂默认值（请参见 *Chromeleon Help*）。

参数	影响
波长	灵敏度、线性
数据采集率	峰分辨率、磁盘空间
带宽	基线噪声、光谱分辨率、峰匹配、选择性
缝宽（仅适用于 VF 检测器）	基线噪声、光谱分辨率、峰匹配、选择性、线性
响应时间/峰宽	基线噪声、峰宽、灵敏度
束宽（仅适用于 VF-D11 和 VC-D11 检测器）	基线噪声、光谱分辨率、峰匹配、磁盘空间
参比波长	基线漂移、基线噪声、线性、负鬼峰
参比带宽	基线噪声、基线漂移
基线行为	切换波长后的基线行为。

有关参数的更多信息，请参阅 *Chromeleon 帮助*。

6.9.2.1 选择数据采集率

数据采集率是指 Chromeleon 软件从检测器采集并将其储存为原始数据的每秒数据点数量 (Hz)。

选择数据采集率时，遵守下列准则：

- 通常，每个峰应由至少 20 个数据点定义。对于具有共洗脱峰或低信噪比的色谱，建议每个峰至少 40 个数据点。
- 如果数据采集率过低，则无法准确确定峰的最大值和结束点。
- 如果数据采集率过高，则数据文件可能需要更多磁盘空间，并且运行后分析可能需要更多的处理时间。
- 如果所有峰都比较宽，则选择较低的数据采集率（例如，1.0 Hz）。这可节省磁盘空间，并可更快地在 Chromeleon 软件中显示数据。
- 如果任何目标峰的时间范围短至几秒，则选择较高的数据采集率（例如，10.0 Hz）。
- 始终考虑数据采集率和响应时间设置。一起设置这两个参数，以便优化采集的数据点数量，并减少短期噪声，同时仍保留峰高、对称性和分辨率。

6.9.2.2 选择响应时间和峰宽

作为标准配置，设置数据采集率时，Chromeleon 将自动设置最佳的响应时间和峰宽。作为高级选项，可单独设置响应时间和峰宽。

提示

禁用数据收集参数之间的关联并单独设置这些参数可能导致噪音升高或峰宽增加。

更改 Chromeleon 提议的响应时间和峰宽时，遵守下列准则：

- 确保响应时间和峰宽适合数据采集率的设置。
- 响应时间应为峰宽在目标最窄峰一半高度的 30%。
较长响应时间可提供更多信号的平均值并产生更少的短期噪声。但是，如果所选响应时间过长，则可能导致峰高降低，峰形不对称。若已完成较近峰的分离，则较长的响应时间会导致峰分离效果不佳。正确设置时，响应时间可明显减少基线噪声，同时只会稍微减少峰高。

提示 为实现数据采集率、响应时间和峰宽的最佳组合，在 Instrument Method Wizard 或 Instrument Method Editor 的检测器设置中启用 **链接数据采集参数** 复选框。

6.9.2.3 优化带宽和缝宽设置

在默认出厂设置中，Chromeleon 中定义了 4nm 的带宽与宽缝宽（仅限 VF 检测器）。若需要，可单独设置这两个参数。

带宽和缝宽之间的相互作用对基线噪声、选择性、峰的光谱分辨率以及线性有较大的影响。

带宽

带宽指定了记录色谱图 (UV_VIS) 所用的光谱带宽。您可接受 Chromeleon 中的标准带宽，也可将带宽设置为更高或更低的值。设置更大的带宽可平均更多个光电二极管信号。该过程称为光电二极管成束。

注意下列情况：

- 对所选波长总是进行对称性平均。
- *执行靠近光谱范围边缘的检测时*
如果带宽设置导致所选波长的平均不对称，则设备将纠正该设置。

*示例：*如果在波长 195 nm、带宽 20 nm 时执行检测，则将光电二极管成束设置为 190 到 200 nm，也就是在检测波长范围内可能的最大对称范围。因而，带宽将改为 10 nm。这种做法可避免波长偏移，因而常用于不对称平均。

下表提供了根据要检测分析物的光谱特征选择带宽的指南：

光谱特征	带宽	影响
具有极细光谱特征且吸光度较高的样本，例如苯。	< 4 nm	可能增加基线噪声。
用于“常规”分析、具有细光谱特征的样本，例如咖啡因。	4 nm – 8 nm	低基线噪声、良好线性和低交叉干扰之间的合理折中
具有宽光谱特征的样本。	> 8 nm	大多数适用于低噪声。可能发生线性降低，交叉干扰增加。

缝宽 (仅适用于 VF 检测器)

您可选择两种不同的缝宽：

- 窄
- 宽

下表显示了这两种缝宽的差异。

特征	窄	宽
光谱带宽	较小	较高
光谱分辨率 (检测器区分各个波长的能力)	较高	较低
基线噪声	较高	较低
使用	<ul style="list-style-type: none"> • 高浓度 • 窄吸收带分析物 (例如苯) 	<ul style="list-style-type: none"> • 低浓度 • “常规”应用

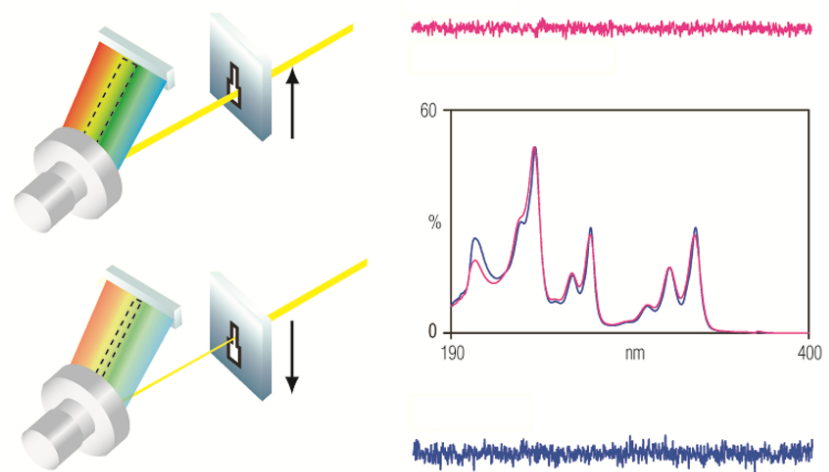


图 25: 缝宽对基线噪音和光谱分辨率的影响 (上线: 宽缝, 下线: 窄缝)

缝宽设置影响所有信号通道和 3D 数据组。

6.9.2.4 选择参比波长和带宽

样本信号上的部分干扰可通过已测量的参比信号 (通过参数参比波长和参比带宽定义) 校准。

参比波长

除样本中的分析物吸收外, 干扰物质也能吸收。干扰物的吸收将进入到从分析物中测得的信号中。因此这会导致分析物浓度测量错误。干扰吸收常常是由于洗脱液的吸收变化或折射率效应造成的。折射率的影响在梯度分离时会更加明显。

如果干扰物质在较宽的光谱范围都有吸收, 则干扰吸收对测得信号的影响可通过数学手段降低。为达到这一目的, 在测量波长与参比波长时测量吸收。若要校准该信号, 应将在测量波长测得的吸收减去在参比波长测得的吸收。

提示 使用参比波长会导致色谱中出现其他干扰。

仅在特殊情况下谨慎使用参比波长。大多数情况下，不使用参比波长进行测量会得到更好的结果。

可为每个信号通道和 3D 数据组分别设置参比波长（仅适用于 VC-D11 和 VF-D11 检测器）。

准则

若要有效减少干扰，选择参比波长以便满足下列要求：

- 干扰物质在测量波长和参比波长处的吸收大致相同。
如果在测量波长和参比波长时，干扰物质的吸收强度不同，则干扰补偿会不足或过多。
- 样本在参比波长处不吸收。
如果样本在参比波长的光谱范围内也吸收，则测得的峰高和峰面积会减少。
- 没有诸如共洗脱样本组分等其他物质在参比波长处吸收。
其他物质在参比波长处的吸收会在信号通道中产生负峰。

参比带宽

如果使用参比波长，参比带宽可决定参比测量中会平均计算多少光电二极管信号。可为每个信号通道和 3D 数据组分别设置参比带宽（仅适用于 VC-D11 和 VF-D11 检测器）。

选择尽可能宽的参比带宽，例如 30 – 100 nm。它还应足够窄以确保参比范围内不会出现分析物吸收。

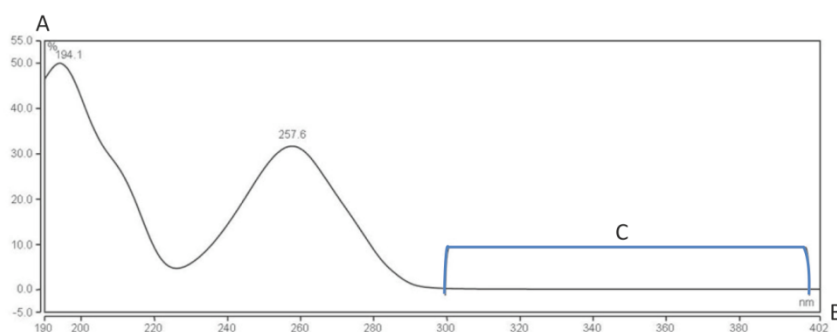


图 26: 具有参比带宽的色谱示例

序号	描述
A	相对吸收
B	波长, 单位 nm
C	合适的参比范围 本例中, 参比波长设置为 350 nm, 参比带宽设置为 100 nm。

6.9.2.5 基线行为

如果在数据采集时切换了波长，色谱图可能显示基线跳跃。

您可定义在以下情况下的基线行为：

- **Zero**：将基线设置为零
- **Append**：将基线追加到之前信号
- **Free**：让基线“跳”到当前绝对值

提示 在数据采集期间，您可随时执行 **AutoZero** 命令（自动零位平衡），即从之后测量的所有吸收率中减去调零时测量的吸收率。一定要选择没有样本经过流通池的 **AutoZero** 时间。

6.10 关闭设备

如果设备在某段时间不运行，则遵循本部分有关关闭设备的说明。

提示 Chromeleon 软件提供了自动准备色谱系统关机的程序。这些程序包括降低流速、降低温控设备中的温度和关闭检测器灯等操作。有关 **Smart Shutdown** 和 **Smart Standby** 的信息，请参阅 *Chromeleon 帮助*。

6.10.1 短期停机（运行中断）

若要短期中断设备的运行（短期停机），例如隔夜，则按系统配置要求，遵守 Vanquish 系统模块的下列准则：

- 对于 Vanquish 检测器，注意下列情况：

检测器类型	描述
电雾式检测器	检查是否有足够的气体持续流经检测器。这样可避免溶剂或分析物中的残余物积聚。向检测器提供泵流速时，气体必须流动。
紫外/可见光检测器	检测器中的灯可以保持开启。 仅可变波长检测器和 VH-D10 二极管阵列检测器：可将遮板移动到关闭位置用于保护流通池。
荧光检测器	关闭流通池的温度控制。

- 让泵以 0.05 mL/min 的流速泵送适当的溶剂。检查泵的压力下限，并在必要时调整该值。如果压力低于下限，泵将停止液流。
- 将自动进样器中的进样阀设置到 Inject 位置。
- 确保柱温度不超过 40 °C。
- 让流平衡，并在确保已按需要设置其他系统模块的运行参数后，再继续操作。

6.10.2 长期停机

关闭设备

若要长期中断运行，遵循以下说明。

提示 关闭设备会影响系统的运行。关闭设备时，还要遵循 Vanquish 系统其他模块的关机说明，并采取适当措施（请参阅此模块的*操作手册*）。

1. 如果泵流速长时间停止，或要运输或存储流通池，请遵循[流通池](#) (▶ [第 119 页](#))中的步骤。
2. 关闭两个灯。
3. 停止泵流速。
4. 将色谱柱从流路中拆下，并替换为两通连接器（例如，系统发货套件中的 Viper 两通）
5. 重新启动泵流。
6. 使用合适的溶剂（至少为 HPLC 级别）冲洗流通池。遵循下列说明：

提示 对于已被修改为使用正相兼容溶剂和添加剂的 Vanquish Core 系统，请参阅 *Vanquish 系统操作手册* 中的 *正相兼容溶剂和添加剂* *注意事项* 部分中有关冲洗液的信息。

关机后的情况	如果未使用添加剂	如果使用了添加剂
设备和流通池在关闭后要留在实验室中	例如，使用诸如甲醇等冲洗系统。不应使用 100% 的乙腈。	使用一定量的甲醇水溶液 (50:50) 冲洗系统（例如，标准系统为每分钟 1.0 mL，冲洗 10 分钟），防止液体管路中有盐分沉积。如果流通池中的溶剂不与水混溶，则使用合适的中间溶剂。
设备和流通池应在关闭后运输或邮寄	使用异丙醇冲洗系统。	先使用一定量的甲醇水溶液 (50:50) 冲洗系统（例如，标准系统为每分钟 1.0 mL，冲洗 10 分钟），防止液体管路中有盐分沉积。如果流通池中的溶剂不与水混溶，则使用合适的中间溶剂。然后用异丙醇冲洗系统。

注释

残留样本、柱中杂质或高含盐缓冲液会在流通池中沉淀。这会导致流通池损坏。此外，含酸溶剂也会损坏流通池。

- 始终在中断操作前用适当的溶剂冲洗流通池。
- 使用冲洗和进样套件将纯异丙醇滴入流通池。
- 为避免藻类生长，流通池不应填充纯水。使用水装入流通池时，您需要添加 10% HPLC 级异丙醇。

7. 关闭设备泵流速。在继续关闭设备前，应一直等到系统压力降至零。
8. 断开毛细管与流通池入口和出口的连接。

9. 拆卸流路连接后，使用流通池随附的塞子保护流通池入口和出口。用盖子保护入口毛细管。

10. 步骤取决于下列因素：

情况	步骤
设备和所有其他系统模块留在系统组合中，并且都将关闭	使用系统基座上的系统电源按钮关闭系统。
应在关机后运输或邮寄设备	如果要从系统组合中移除一个模块，则使用主电源开关关闭所有系统模块。按下系统电源按钮不足以完全关闭设备的电源。 遵循 运输或邮寄设备 (第 136 页) 中的说明。

另请参见

- [连接入口毛细管](#) (第 68 页)
- [连接检测器废液管路](#) (第 69 页)

6.10.3 长期停机后重启

若要在长期停机后重启设备，执行以下步骤：

1. 准备并重新启动 Vanquish 系统中的其他模块，有关模块的说明，请参见各模块的 *操作手册*。特别注意 *准备模块运行部分*。
2. 将流通池连接到系统流路之前，冲洗流通池之前流路中的部件。
3. 将入口毛细管连接至流通池入口，将废液管路连接至流通池出口。
4. 开启设备。遵循下列说明：

情况	操作
如果留在系统组合中的设备和所有系统模块均已关闭。	使用系统基座上的系统电源按钮开启系统。
如果设备在运输后重启	通过主电源开关开启设备。

5. 开始分析之前，让检测器平衡并确保检测器已准备就绪可以投入运行。

7 维护和服务

本章描述用户可能执行的例行维护和服务程序。

7.1 维护和服务介绍

本章描述了用户可能使用的例行维护、服务与维修程序。



只能由 Thermo Fisher Scientific 认证的服务人员（为简便起见，称为 Thermo Fisher Scientific 服务工程师）执行其他维护或服务程序。

设备设计便于维护和服务。用户可以从正面对可维修的设备部件进行操作。如果未另行说明，维护程序不要求将设备从系统中卸下。

维护程序不要求卸下机门。但是，由于具体原因或程序要求，则可以卸下机门。如果需要卸下机门，遵循 [更换机门](#)（第 134 页）中的相关步骤。

7.2 维护和服务安全准则

7.2.1 综合

执行维护或服务程序时，注意下列安全准则：



遵守 **安全注意事项** (▶ 第 21 页) 中的全部警告信息和注意事项说明。



警告—高压电

设备内部有高压电，可能导致电击。

切勿打开外壳或取下保护性面板，除非手册特别说明要如此操作。



警告—危险物质从流路连接泄漏

流路连接和毛细管连接器可能含有危害健康的物质。毛细管爆裂、接头滑落或未正确上紧或在毛细管连接打开时，溶剂可能发生喷射。

- 穿戴适当的防护装备并遵照良好实验室规范。
- 在开始维护或维修程序之前，用适当溶剂冲出有害物质。



警告—液罐倾斜

溶剂架上液罐中的液体可能含有害物质。这些物质溢出可能会带来健康和安全风险。

为防止液罐倾斜，小心不要在维护时拉动液体管路。



小心—溶剂喷射

溶剂在高压下可能发生喷射。

- 在打开流路之前停止泵流速。
- 等待至系统压力降至零。
- 打开流路时，穿戴适当的防护装备。



小心—高温表面

设备内部的表面在运行期间可能变热。接触高温部分可能导致灼伤。

开始更换或维护程序前，让高温表面冷却。



小心—液体静压力

打开流路可能使溶剂溢出。这是由于当溶剂瓶位于泵出口上方时，系统中存在液体静压力。拧松流路中的连接器之前：

- 关闭泵流速，等到系统压力降至零。
- 拧开溶剂瓶盖，然后从瓶上取下溶剂管路和盖。
- 排空溶剂管路。请参阅泵的*操作手册*。
- 然后，重新拧紧罐盖。



小心—紫外线辐射

氙灯会发出对眼睛和皮肤有害的紫外线辐射。

未安装流通池、诊断池、或紫外灯打开时不要注视也不要接触流通池开口。



小心—电击或设备受损

设备电源关闭后，只要未拔出电源线，设备仍然带电。在设备连接电源时维修设备可能导致人员受伤。

- 在设备内部进行维修之前，必须拔出电源线。
- 如果需要卸下任何外壳盖或板，则在盖或板取下过程中，不要连接设备电源线。

7.2.2 流通池

注释

流通池极易受污垢和灰尘影响。处理流通池时遵循下列说明：

- 机械碰撞、机械振动或异物侵入会导致流通池泄漏，甚至流通池毁坏。避免使流通池受到机械碰撞或振动。切勿使其碰撞硬质表面。切勿使任何异物侵入流通池箱。
- 流通池的光学端口易受污染和划伤。切勿将流通池的光学端口浸没在液体中。
- 选配识别芯片的触板位于流通池背面。绝不要触碰触垫。避免损坏识别芯片的电子器件。
- 微粒物质、灰尘和碎片可能导致流通池污染和堵塞。如果将毛细管从流通池入口和出口卸下，则安装防护性插塞封闭这些端口，防止颗粒物在下一应用中堵塞流通池。邮寄流通池时，一定要使用安装的塞子。

7.3 维护和服务一般规定

为确保维护和服务程序成功完成，遵循下列规定和建议。

一般规则

- 开始维护或服务程序之前，如果需要则关闭设备。
- 仅使用 Thermo Fisher Scientific 特别授权并认可的设备更换件。
- 逐步执行所有说明并使用针对该操作建议的工具。

打开流路连接

- 在打开流路以更换系统毛细管之前，关闭泵流速，等待系统压力降至零。
- 变脏的部件将污染色谱系统。污染会导致模块和整个系统性能降低，甚至可能造成模块和系统损坏。因此：
 - ◆ 始终佩戴适当的手套。
 - ◆ 仅将部件置于清洁无绒的表面。
 - ◆ 保持工具清洁。
 - ◆ 仅使用无绒抹布清洁。

返厂维修

- 如果需要返回设备以进行返厂维修，请参阅 [运输或邮寄设备](#) (▶ 第 136 页) 中的说明。

另请参见

📖 [耗材和更换件](#) (▶ 第 167 页)

7.4 例行和预防性维护

只有设备处于良好的状态且养护得当，才能获得最优的设备性能，最大限度延长设备的运行寿命并得到准确的结果。

7.4.1 维护计划

定期执行下表中所列维护程序。下表中给出的频率只是建议。最优的维护频率取决于多种因素，例如样本类型、数量以及设备所使用的溶剂。

频率	应采取的行动
每日	<ul style="list-style-type: none"> 检查流路连接是否有泄漏或阻塞的迹象。可通过检查系统压力值是否异常或背压是否上升来确定堵塞。 使用缓冲溶液或盐溶液时，在使用设备之后，使用不含有缓冲液或盐的合适溶剂彻底冲洗泵。监视流通池所受背压。
定期	<ul style="list-style-type: none"> 检查流路连接是否损坏，例如破裂、缺口、割痕或堵塞。 请检查灯的使用寿命。 检查设备上是否具有全部的警告标签且字迹清晰可见。如果不是，则请联系 Thermo Fisher Scientific 进行更换。
每年	<ul style="list-style-type: none"> 每年请 Thermo Fisher Scientific 服务人员执行预防性维护。 执行特定检测器的操作认证 (OQ) 和性能认证 (PQ) 测试。

提示 Chromeleon 软件支持估算耗材使用时间的功能（请参见 [Predictive Performance](#) (▶ 第 109 页)）。

7.4.2 设备清洁或去污

必须由穿戴适当个人防护装备的合格人员执行清洁和去污。始终遵守国家 and 当地法规。

注释

立即擦拭溢出到系统上的所有液体。如果表面长期接触此类液体，则会造成损坏。

去污

在发生泄漏、溢出、或在设备维护、运输之前，就需要进行去污。使用适合的清洁剂或消毒剂，确保使设备得到安全处理。

所需部件

- 适合的清洁剂（或消毒剂）
- 净化水
- 无绒抹布



小心—酒精清洁剂中含有爆炸性气体混合物

含有酒精的清洁剂在与空气接触时，可能形成易燃易爆的气体混合物。

- 仅在需要时，并且仅在充分通风的室内使用此类清洁剂。
- 清洁过程中，避免明火或接触温度过高的热源。
- 清洁后，彻底擦干已清洁的部件。完全干燥之前，切勿运行设备。

注释

遵循下列说明：

- 仅使用不会损坏系统表面的清洁剂。
- 绝不要使用尖锐工具或刷子清洁任何表面。
- 切勿使用喷雾清洁。
- 防止清洁剂进入流路。
- 切勿使用特别湿的抹布进行清洁。防止任何液体进入设备的功能部件中。液体接触电子元件时将引起短路。

注释—流通池开口

流通池开口中识别芯片的光学端口和触板易受静电放电、污染和划伤的影响。

切勿触碰流通池开口的任何表面或光学端口。

准备

1. 关闭设备电源，并拔出电源线。

执行下列步骤

1. 使用清洁、干燥、柔软、无绒抹布擦拭表面。必要时，将抹布蘸少量温水和适合清洁的溶液。
2. 允许清洁剂出现制造商建议的反应。
3. 使用净化水擦拭清洁后的表面，确保去除所有清洁剂残余物。
4. 使用柔软无绒抹布擦拭表面。

7.4.3 Predictive Performance

概述

Chromeleon 具有监控和记录有关设备服务与检定信息的功能。这些功能称为 Predictive Performance。可使用这些信息并根据设备的实际操作与使用情况计划维护程序。

在特殊的状况、服务和检定面板上，可定义更换易遭受磨损和应力影响的部件、服务程序、检定程序的间隔。此外，可设置限期，以便在进行更换、服务或检定时或之前发出提醒。

特定面板上的颜色编码条可提供视觉反馈，让您轻松地检查和监控状态。如果设定了警告限值，则在该行动到期时，将通过 Chromeleon Audit Trail 中的消息提醒您。

一些计数器会在执行所需的操作和性能确认 (PQ) 后自动重置为零。因为灯和流通池特定计数器存储在各自的识别芯片上，所以这些计数器会显示新灯/流通池的值。

有关更多信息，请参阅 *Chromeleon 帮助*。

7.5 执行波长验证和校准

使用氧化钬玻璃滤光片验证波长准确度。可将滤光片移动到波长验证入射缝前的光路中。检测器从生成的光谱中选取几个吸收峰的波长，然后将它们与存储在检测器固件中的氧化钬额定值相比较。

可一次对所有灯配置执行验证（两灯开、仅紫外灯开、和（最少用的情况）仅可见光灯开）（如果可用）。

氧化钬玻璃滤光片合规声明中的波长准确度已被验证。有关符合性声明的信息，请参见 [NIST 合规](#)（▶ 第 171 页）。

也可使用诸如苾溶液等外部标准执行波长验证。在这种情况下，可实现 ± 1 nm 的准确度。

何时

出现以下情况时，建议进行波长验证：

- 移动检测器后
- 更换流通池后
- 更换灯后

准备

开始波长验证或波长校准前，遵循下列说明：

- 让流通池预热 5 分钟。
- 确保基线足够稳定。基线稳定性可能改变，例如，当溶剂成分已经过修改或光路中存在气泡时。
- 确认流经流通池的溶剂在氧化钬玻璃滤光片要验证的波长范围内不会大量吸收。
例如，如果 96% 的己烷和 4% 的乙酸乙酯的混合物注入流通池，便会出现这种问题。Thermo Fisher Scientific 建议使用已除气的 LC/MS 级别的水。
- 让灯预热并达到工作温度。开始波长验证或波长校准前，灯应运行至少 1 小时。打开灯后开始的几分钟时间内，灯的光谱变化剧烈。

执行波长验证

1. 打开液流，并使其保持在将用于分析的流速。
2. 在色谱数据系统中，在 **Commands** 窗口中，执行 **WavelengthValidation** 命令。
3. 检查波长验证是否通过。如果波长验证失败，请执行波长校准（请参见下一部分）。

执行波长校准

1. 检验紫外灯是否打开。
对于波长校准，打开紫外灯是必须的，而打开可见光灯是可选的。
2. 在色谱数据系统中，在 **Commands** 窗口中，执行 **WavelengthCalibration** 命令。
3. 重复上面说明的波长验证。

7.6 灯

本部分描述了如何更换以下灯：

- 紫外灯（请参见[更换紫外灯（氙灯）](#)（▶ 第 112 页））
- 可见光灯（请参见[更换可见光灯（钨灯）](#)（▶ 第 115 页））

注释—设备受损

使用非 Thermo Fisher Scientific 提供或未经其批准用于该检测器的灯可能导致性能下降、检测器故障甚至损坏。检测器保修可能失效。

只能使用 Thermo Fisher Scientific 批准用于此检测器的灯。

7.6.1 更换紫外灯（氙灯）

何时

- 灯有缺陷时
- 达到规定的灯运行时长后，换灯作为预防措施
- 灯的强度对于要求较高的用途太低时
- 灯强度波动导致基线上有假峰

所需部件

- 紫外灯
- 可选：
 - ◆ 异丙醇
 - ◆ 无绒纸巾

准备

1. 关闭紫外灯。
2. 通过主电源开关关闭设备。

执行下列步骤

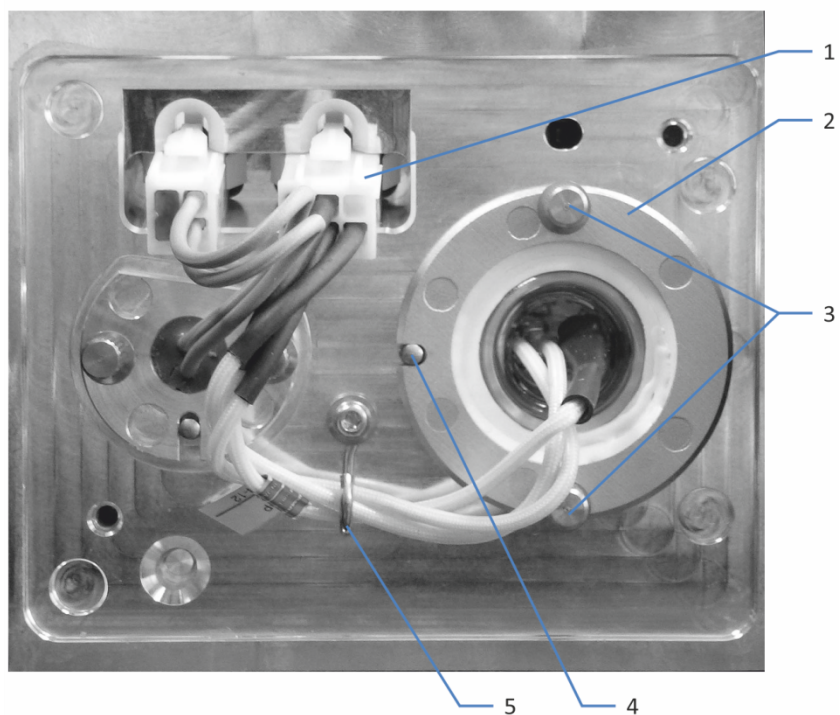


图 27: 紫外灯

序号	描述
1	紫外灯连接器
2	紫外灯
3	紫外灯固定螺丝
4	紫外灯定位销
5	线缆夹

1. 打开机门。
2. 逆时针拧灯箱盖上的螺丝，直到灯箱盖松动。
切勿将螺丝从灯箱盖上完全取下。

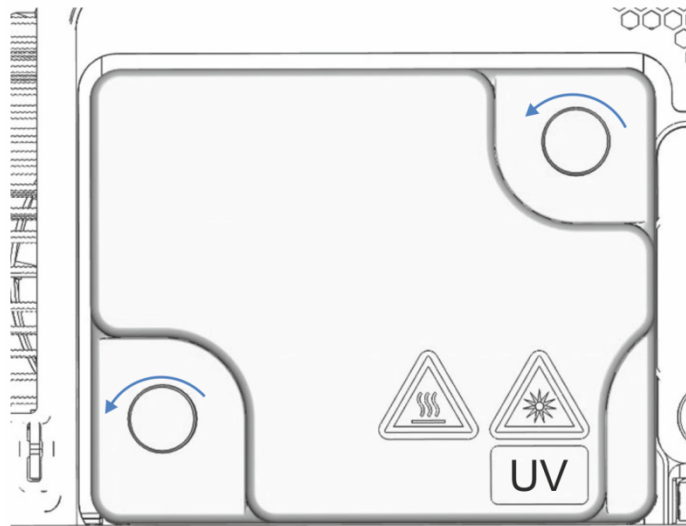


图 28: 灯箱盖上的螺丝

3. 取下灯箱盖。



小心—高温表面

灯的温度可能很高。接触高温灯可能导致灼伤。

- 小心、轻轻触摸灯，确定其温度是否很高，然后再拆下灯。
- 如果其温度很高，请等到灯冷却。

4. 从线缆夹上取下线。
5. 按下灯连接器上的卡扣，然后从设备上的灯插座上断开连接器。
6. 用手拧松将灯固定到灯箱的两个螺丝。
7. 拔出紫外灯。
8. 检查新紫外灯是否有指纹和灰尘。
必要时，安装前用异丙醇和无绒纸巾清洁紫外灯。
9. 对齐新灯和定位销。
当灯处于正确位置时，将灯轻轻按入灯箱。灯插座必须位于与灯箱同一水平的位置。
10. 灯正确连接后，拧紧将灯固定到灯箱上的两个螺丝。
11. 重新连接灯连接器。

12. 将紫外灯线插入线夹。
13. 注意灯线缆的连接。
根据上图所示放置灯线缆，防止线缆受到灯箱盖挤压。
14. 重新安装灯箱盖并拧紧灯箱盖上的螺丝。
15. 通过主电源开关开启设备。
16. 更换灯后，可能出现噪声增大和强烈的基线波动。开始分析或进行波长验证前，让新灯运行，直至噪音降低且基线稳定，这通常需要 24 小时。
17. 执行波长验证（请参见 [执行波长验证和校准](#)（▶ 第 110 页））。

提示

灯龄计数器自动重置为灯 ID 芯片上保存的值。

另请参见

📖 [开启紫外灯](#)（▶ 第 82 页）

7.6.2 更换可见光灯（钨灯）

何时

- 灯有缺陷时
- 达到规定的灯运行时长后，换灯作为预防措施
- 灯的强度对于要求较高的用途太弱时
- 灯强度波动导致基线上有鬼峰

所需部件

可见光灯

准备

1. 关闭可见光灯。
2. 关闭设备。

执行下列步骤

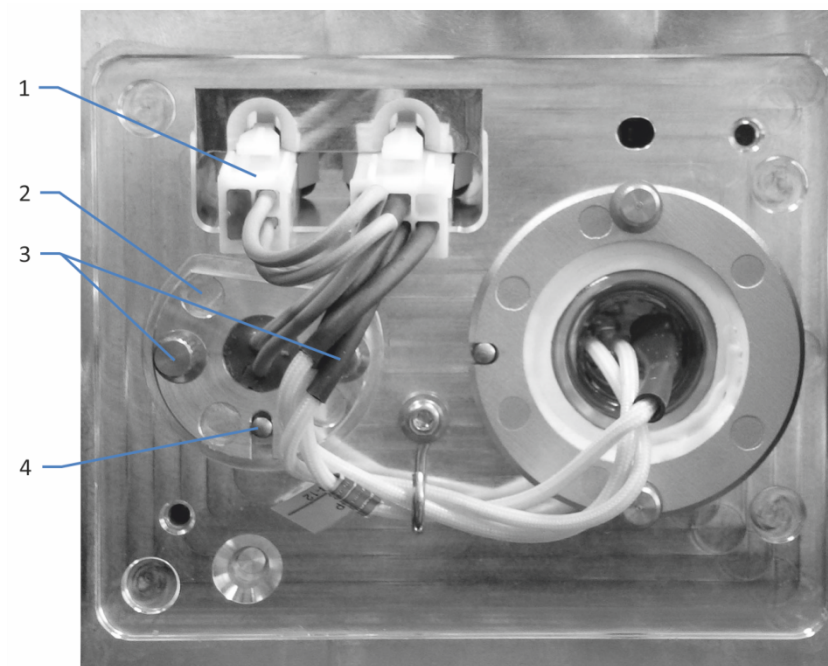


图 29: 可见光灯

序号	描述
1	可见光灯连接器
2	可见光灯
3	可见光灯固定螺丝
4	可见光灯定位销

1. 打开机门。
2. 逆时针拧灯箱盖上的两个螺丝，直到灯箱盖松动。
切勿将螺丝从灯箱盖上完全取下。

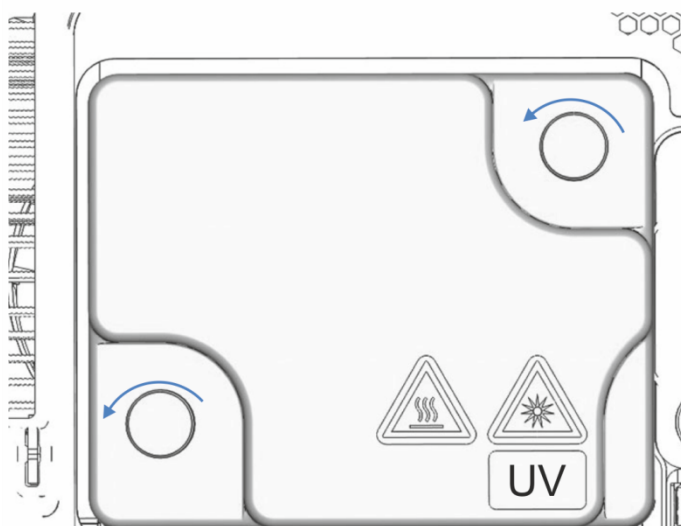


图 30: 灯箱盖上的螺丝

3. 取下灯箱盖。



小心—高温表面

灯的温度可能很高。接触高温灯可能导致灼伤。

- 小心、轻轻触摸灯，确定其温度是否很高，然后再拆下灯。
- 如果其温度很高，请等到灯冷却。

4. 按下灯连接器上的卡扣，然后从设备上的灯插座上断开连接器。
5. 用手拧松固定灯的两个螺丝。
6. 拔出灯。
7. 对齐新灯和定位销。
当灯处于正确位置时，将灯轻轻按入灯箱。灯插座必须位于与灯箱处于同一水平位置。
8. 灯正确连接后，拧紧将灯固定到灯箱上的两个螺丝。
9. 连接灯连接器。
10. 注意灯线缆的连接。
根据 [可见光灯](#) (▶ 第 116 页) 所示放置灯线缆，防止线缆受到灯箱盖挤压。

11. 安装灯箱盖并拧紧灯箱盖上的螺丝。
12. 通过主电源开关开启设备。
13. 如果您第一次安装可见光灯，则在色谱数据系统中激活灯：
然后才能在色谱数据系统开启可见光灯。
 - a) 在 Instrument Configuration Manager 中右击检测器。
 - b) 在菜单上选择 **Properties**。
 - c) 在 **Detector** 页上，启用 **VIS Lamp** 复选框。
14. 更换灯后，可能出现噪声增大和强烈的基线波动。开始分析或进行波长验证前，让新灯运行，直至噪音降低且基线稳定，这通常需要 24 小时。
15. 执行波长验证（请参见 [执行波长验证和校准](#)（▶ 第 110 页））。

提示

灯龄计数器自动重置为灯 ID 芯片上保存的值。

另请参见

 [开启可见光灯](#)（▶ 第 83 页）

7.7 流通池

本部分描述了如何冲洗和更换流通池。

若要存放或运输流通池，执行下列步骤：

1. 冲洗流通池（请参见[准备存放流通池](#)（▶ 第 119 页））。
2. 从设备卸下流通池并将其放在包装中（请参见[拆卸流通池](#)（▶ 第 122 页））。

若要更换流通池，执行下列步骤：

1. 冲洗流通池（请参见[准备存放流通池](#)（▶ 第 119 页））。
2. 从设备卸下流通池（请参见[拆卸流通池](#)（▶ 第 122 页））。
3. 冲洗新流通池（请参见[长期停机](#)（▶ 第 97 页））。
4. 将新流通池安装到设备（请参见[安装流通池](#)（▶ 第 56 页））。

7.7.1 流通池处理准则

注释

流通池极易受污垢和灰尘影响。处理流通池时遵循下列说明：

- 选配识别芯片的触板位于流通池背面。绝不要触碰触垫。避免损坏识别芯片的电子器件。
- 微粒物质、灰尘和碎片可能导致流通池污染和堵塞。如果将毛细管从流通池入口和出口卸下，则安装防护性插塞封闭这些端口，防止颗粒物在下一应用中堵塞流通池。邮寄流通池时，一定要使用安装的塞子。
- 存储或运输流通池时使用专用包装。

7.7.2 准备存放流通池

何时

将流通池放到其包装或设备中前，是否符合以下条件之一：

- 无法使用流经系统的高纯度异丙醇冲洗流通池
- 邮寄

所需部件

- 流通池冲洗和进样套件，包括针筒和 Viper 适配器
- 诸如 LC/MS 级别乙腈或甲醇等能与异丙醇混溶的高纯度溶剂
- 高纯度异丙醇，例如 LC/MS 级别异丙醇
- 流通池入口和出口插塞（流通池随附）

准备

1. 通过使用 50% 溶剂和 50% 水的混合物冲洗流通池来去除缓冲盐。
2. 使用诸如 LC/MS 级别乙腈或甲醇等能与异丙醇混溶的高纯度溶剂冲洗流通池。
3. 确保将残留样本组分、柱中的杂质、侵蚀性溶剂或含盐淋洗液从流通池中完全冲掉。
4. 关闭紫外灯。
5. 停止进入流通池的泵流速。

执行下列步骤

1. 从冲洗和进样套件包装中取出部件。取下 Viper 接头的保护盖。保留包装。
2. 将冲洗转接器的螺纹端拧入针筒。
3. 用针筒经由 Viper 转接器抽取高纯度异丙醇，例如 1.0 mL。
4. 断开入口毛细管与流通池的连接。
5. 将 Viper 转接器连接到流通池入口。
6. 将针筒中的异丙醇推入流通池。确保没有将针筒中的残留气体推入流通池。
7. 断开废液管路与流通池出口的连接。
8. 断开冲洗转接器与流通池入口的连接。
9. 将流通池插塞安装到流通池入口和流通池出口。
10. 从针筒拧下冲洗转接器。
11. 确保转接器和针筒都是空的并且干燥。

12. 将保护盖放在 Viper 转接器上。
13. 将套件部件包好并存储在其原包装中。
14. 如果要将流通池存储在其包装中
从设备卸下流通池并将其存放起来（请参见[拆卸流通池](#)
(▶ [第 122 页](#))）。

7.7.2.1 执行手动进样

也可使用冲洗和进样套件进行手动进样。

所需部件

流通池冲洗和进样套件，包括针筒和 Viper 适配器

注释

来自于淋洗液的微粒物质会在流通池中沉积并将其堵塞。

- 小心不要将任何微粒物质注入流通池。
- 只有经验丰富的用户才可执行手动进样。

手动进样需要设置合适的检测参数，然后开始采集数据、执行 Autozero 和之后的数据处理。Autozero 注射、进样和冲洗的相关进样程序，与[准备存放流通池](#) (▶ [第 119 页](#))中所述的冲洗过程相似。

执行手动进样时，遵守下列准则：

- 避免将任何微粒物质注入流通池。
- 使用的所有溶剂必须混溶。
- 测量后，将样本从流通池中彻底冲净。

7.7.3 清洁流通池

何时

当您怀疑洗出液或样本成分可能在流通池窗口中沉积时。

所需部件

- 流通池的冲洗和进样套件（可选）
- HPLC 级水
- 0.1M 硝酸



警告—健康风险

处理溶剂可能会带来健康和安全风险。

为应对危险，穿戴个人防护装备，并遵循良好实验室规范。请参阅供货商提供的材料处理和安全数据表。

执行下列步骤

您可使用选配的冲洗和进样套件执行以下程序。

1. 使用 HPLC 级水冲洗流通池。
2. 您可使用选配的冲洗和进样套件为流通池填充 0.1M 硝酸。
3. 使用 HPLC 级水冲洗流通池直到离开流通池的溶剂为中性 (pH7)。
4. 如果清洁流通池未消除问题，请联系技术支持部。

7.7.4 拆卸流通池

何时

- 流通池在其包装中运输或存储时
- 更换流通池时
- 流通池泄漏时

所需部件

- 如果要存储流通池：
流通池包装
- 检测器上的流通池开口盖。

准备

1. 使用异丙醇冲洗流通池。
2. 关闭泵流速。

执行下列步骤

**小心—高温表面**

流通池温度可能很高。触摸高温流通池可能会导致烫伤。

- 小心、轻轻触摸流通池，确定其温度是否很高，然后再拆下流通池。
- 如果流通池温度过高，请将灯关闭，让流通池冷却，然后再拆卸。

注释

切勿打开连接装置和流通池之间的管道连接。管道连接是在工厂安装的。

1. 拧松流通池盖的两个螺丝，将盖取下并让其在完成程序后关闭流通池开口。
2. 断开废液管路与流通池出口 (**OUT**) 的连接。
3. 断开入口毛细管与流通池入口 (**IN**) 的连接。
4. 拆卸流路连接后，使用插塞保护流通池入口和出口，使用盖子保护入口毛细管和废液管路。对于这些操作，仅使用毛细管和废液管路随附的插塞和盖子。
5. 松开固定连接装置的螺丝并从连接装置底座上取下连接装置。
6. 使劲拧流通池手柄并从检测器开口中小心地将其拔出。

**小心—紫外线辐射**

氙灯会发出对眼睛和皮肤有害的紫外线辐射。

未安装流通池、诊断池、或紫外灯打开时不要注视也不要接触流通池开口。

7. **如果要存储流通池**
将流通池存储在自带的原包装中。
8. **如果要安装流通池**
安装流通池（请参见[安装流通池](#)（▶ 第 56 页））。
9. 安装流通池盖。

注释

设备的流通池开口容易沾染灰尘和细屑。

如果不会将流通池安装到设备，用流通池开口盖封闭流通池开口。

7.8 诊断池

当出现基线噪声、基线漂移问题或波长验证期间发生问题时，安装诊断池并用其找出原因：

- 如果使用诊断池，问题消失
则问题的原因在于之前安装的流通池或流路或流路中设备前面的部件。
- 如果使用诊断池后问题仍存在：
一个或两个灯或检测器有缺陷。

有关问题可能原因的详细信息，请参阅 *Vanquish 系统操作手册* 中的 *系统故障排除* 部分。

7.8.1 安装诊断池

所需部件

诊断池

准备

1. 拧松流通池盖的两个螺丝，将盖取下并让其在完成程序后关闭流通池开口。
2. 拆卸流通池（请参见 [拆卸流通池](#)（▶ 第 122 页））。



小心—紫外线辐射

氙灯会发出对眼睛和皮肤有害的紫外线辐射。

未安装流通池、诊断池、或紫外灯打开时不要注视也不要接触流通池开口。

注释

流通池极易受污垢和灰尘影响。将流通池安装到检测器时，遵守下列说明：

- 选配识别芯片的触板位于流通池背面。绝不要触碰触垫。避免损坏识别芯片的电子器件。
- 流通池的光学端口易受污染和划伤。切勿将流通池的光学端口浸没在液体中。

3. 拆开诊断池包装并保留包装以方便将诊断池从检测器上取下时保存。

执行下列步骤

1. 握住诊断池，将诊断池主体固定在左侧，使劲拧诊断池手柄并将其径直插入流通池开口。释放手柄。如果手柄发出卡的声音，则诊断池已正确安装。如果没有发出卡的声音，则轻轻移动手柄，直到诊断池卡到位。
2. 确保正确安装诊断池：
检查定位标记（下图中的编号 1），确保诊断池正确固定。
正确安装诊断池后，检测器将读取诊断池的识别芯片上的信息。

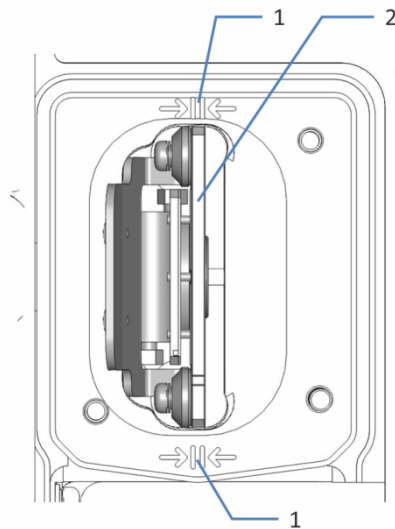


图 31: 已安装的诊断池

序号	描述
1	定位标记
2	诊断池基板

3. 安装流通池盖，使流通池盖上的插槽位于底部右侧。
4. 徒手上紧流通池盖上的两颗螺丝。

注释

设备的流通池开口容易沾染灰尘和细屑。
在检测器的流通池开口上安装盖子。

5. 关闭设备机门。

7.8.2 拆卸诊断池

准备

1. 拧松流通池盖的两个螺丝，将盖取下并让其在完成程序后关闭流通池开口。

执行下列步骤

1. 从检测器的开口中小心地拔出诊断池。



小心—紫外线辐射

氙灯会发出对眼睛和皮肤有害的紫外线辐射。

未安装流通池、诊断池、或紫外灯打开时不要注视也不要接触流通池开口。

2. 将诊断池存储到其包装中。
3. 如果随后要安装流通池：
将流通池安装到设备上的流通池开口（请参见 [安装流通池](#)（第 56 页））。
4. 安装流通池盖，使流通池盖上的插槽位于底部右侧（见图片）。确保毛细管穿过流通池盖中的插槽。

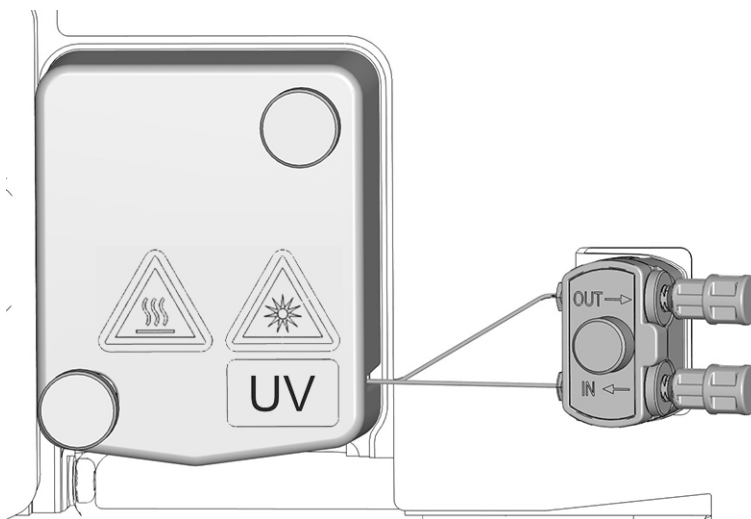


图 32: 固定流通池盖 (此处: 带连接装置的流通池)

5. 徒手上紧流通池盖上的两颗螺丝。

注释

设备的流通池开口容易沾染灰尘和细屑。

如果不会将流通池安装到设备，用流通池开口盖封闭流通池开口。

7.9 更换废液管路

注释

如果背压超出流通池规定的最大压力限制，则会毁坏流通池。遵循下列说明：

- 仅使用专为检测器提供的废液管路。
- 仅按手册中所述方式将废液管路与流通池连接。
- 切勿通过 Vanquish 系统的开放式泄漏排放系统排放流通池的废液。
- 绝不要使流通池受到过大的背压。
- 避免流通池或废液管路堵塞。
- 当连接流路中流通池后面的部件时，遵守有关流通池背压的规定。

何时

一个或多个废液管路部件阻塞或泄漏时

所需部件

针对流通池修正检测器废液管路（请参见[可选配件](#)（▶ 第 166 页））。

有关连接废液管路的说明，请遵循该部分中的步骤。

所需工具

切管器（可选）

准备

1. 关闭灯。
2. 停止进入流通池的泵流速。

执行下列步骤

1. 从管夹拆下废液管路时，注意不要拉动管夹中的其他管道。
2. 断开废液管路与流通池出口的连接。
3. 从隔板顶部凹槽中取出废液管路：
 - ◆ 如果废液管路安装在旋塞中
将顶部凹槽中的旋塞转到前面，并从中取出废液管路。
 - ◆ 如果废液管路安装在开缝插塞中
将废液管路拉出狭缝。
4. 从系统基座上的设备废液口和废液容器中取出废液管路。
5. 拆包废液管路更换件。
6. 设置废液管路。

7.10 更换主电源保险丝

何时

保险丝熔断

所需部件

保险丝套件中的保险丝 (2 个保险丝, 3.15 AT、250 V AC、缓熔式, 5 x 20 mm)

所需工具

3.3 mm 至 5.5 mm 之间任何尺寸的一字螺丝刀均可

准备



警告—电击

设备内存在高压, 可能导致电击或设备受损。

- 通过主电源开关关闭设备。断开电源和设备上的电源线连接。
- 仅使用类型和电流额定值符合 Thermo Fisher Scientific 规定的设备保险丝。
- 切勿使用已经过维修的保险丝, 切勿让保险丝座短路。

执行下列步骤

保险丝座位于主电源开关旁边。

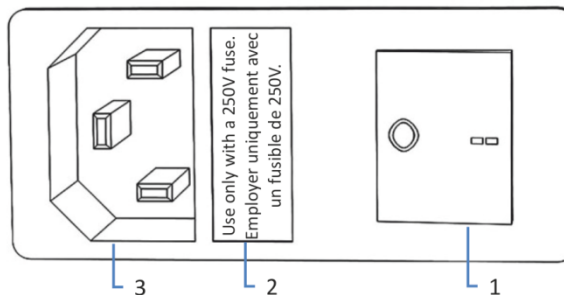


图 33: 保险丝座

序号	描述
1	主电源开关 (开/关控制)
2	保险丝座
3	电源输入连接器

1. 使用螺丝刀卸下保险丝座。
2. 使用指定类型和额定电流的新保险丝更换这两个保险丝。始终更换两个保险丝。
3. 装回保险丝座。
4. 将电源线重新连接到电源和设备。
5. 通过主电源开关开启设备。

7.11 更新设备固件

本节中描述的是 Chromeleon 7 色谱数据系统。

何时

当发布了新的固件版本，而该版本新增了功能或解决了老版本的问题时，可能需要更新设备固件。

所需物品

相应的固件版本/Chromeleon 版本

提示 发布新的固件版本时，新版本将被包含在下一个 Chromeleon 版本中。在安装 Chromeleon 版本时，新的固件不会自动传输至设备。

准备

1. 阅读固件和/或 Chromeleon 版本提供的发布说明。
2. 在 Chromeleon 软件中连接设备。
3. 停止含有设备的仪器上进行的所有操作。
4. 等待，直至仪器处于空闲 (idle) 状态。

执行下列步骤

1. 启动 Instrument Configuration Manager 程序。
2. 从设备配置对话框的 **General** 选项卡页面执行固件更新。有关详细信息，请参阅 *Chromeleon 帮助*。
固件更新可能需要数分钟。

注释

固件降级或固件更新不完整可能造成设备功能缺失或故障。

- 切勿在此过程期间中断 Chromeleon 软件和设备之间的通信。
- 在更新过程开始时，将显示一条信息，说明设备中当前安装的固件版本以及将从 Chromeleon 软件传输的固件版本。如果设备中的固件版本比 Chromeleon 软件中的版本更新，则取消下载。

3. 监视 Instrument Configuration Manager 程序的 Audit Trail，查看固件更新是成功还是失败。

4. 取决于情况:

情况	操作
固件更新成功	可能需要重新检定设备。请参阅发行说明。
固件更新失败	关闭设备，然后重新开启。重复固件更新。
固件更新多次失败	请联系赛默飞世尔科技的技术支持部。

7.12 更换机门

何时

机门损坏

提示 维护程序不要求卸下机门。如果由于特定原因或程序有此要求，则遵循本部分所述的步骤说明。

所需部件

机门更换件

准备

如果要更换的机门位于溶剂架正下方，请将所有液罐从溶剂架上取下。

如果显示屏安装在要更换的机门旁边，请考虑松开显示屏的固定块，将显示屏推向系统背面。

执行下列步骤

注释

为避免损坏机门铰链，应在执行下列步骤时小心谨慎并且不要用蛮力。

1. 如果机门位于溶剂架正下方，请轻轻抬起溶剂架前缘。
2. 打开时将门向上抬就能取下机门。
将机门打开至一定位置，使外壳上的两个铰链正好位于机门的凹槽中。仅在铰链位于凹槽中时卸下机门。

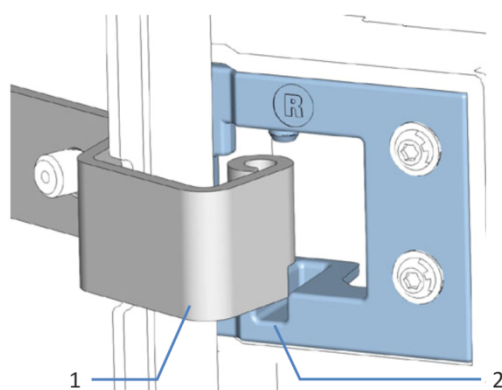


图 34: 卸下机门的铰链

序号	描述
1	外壳上的铰链
2	机门上的固定槽

3. 略微向离开外壳的朝外方向倾斜机门，卸下机门。
4. 若要安装机门，将机门与外壳上的铰链对齐。不要夹伤机门和机柜之间的管道或毛细管。
5. 通过向上提并稍微转动机门，将铰链插入凹槽中。
6. 向下按压机门，将其锁定到位。
仅在正确安装后，才可关闭机门。

7.13 运输或邮寄设备

如果需要将设备运输至新地点或需要邮寄设备，应首先准备好所要运输的设备，然后根据需要移动或邮寄设备。遵循本部分中的说明。

遵守下列安全准则：



小心—重物，大型设备

设备非常笨重，以至于单人无法安全搬运。为避免人员受伤或设备损坏，遵守下列准则：

- 物理搬运设备（包括抬起或移动）需要两人协力进行。
- 尤其是在将设备抬入系统组合或进行拆除时，需要协力进行。
- 使用设备自带的搬运把手移动或运输设备。切勿用前门来移动或抬起设备。这会损坏机门或设备。

执行下列步骤

1. 准备设备运输。请参见[准备设备的运输](#)（▶ 第 136 页）。
2. 步骤取决于下列因素：
 - ◆ 若要将设备运输至新地点，请遵循[将设备运输到新地点](#)（▶ 第 137 页）中的说明。
 - ◆ 若要邮寄设备，请遵循[邮寄设备](#)（▶ 第 138 页）中的说明。

7.13.1 准备设备的运输

若要准备设备的运输，执行下列步骤：

1. 执行设备的长期停机（请参见[长期停机](#)（▶ 第 97 页））。
2. 通过主电源开关关闭设备并断开电源线。
3. 卸下连接到其他设备的所有线缆和流路连接。
4. 从设备卸下流通池并将其放在包装中。确保已安装流通池开口的流通池盖子。流通池必须使用其原包装邮寄。

注释—流通池十分灵敏

运输安装了流通池的检测器可能导致流通池损坏。

因此，请在运输检测器前将流通池拆下。

注释

设备的流通池开口容易沾染灰尘和细屑。

如果不会将流通池安装到设备，用流通池开口盖封闭流通池开口。

5. 根据要求，将设备或滑入式模块从系统组合中拆下：
安装搬运把手，并从 Vanquish 系统上拆下设备。遵循 *Vanquish 系统操作手册* 的运输或邮寄系统部分中有关拆解系统组合的说明。

-或-

将滑入式模块从系统组合中的设备机柜中拆卸下来（请参见 [拆下滑入式模块](#)（▶ 第 139 页））。

6. 步骤取决于下列因素：
 - ◆ 若要将设备运输到新位置，请遵循[将设备运输到新地点](#)（▶ 第 137 页）中的说明。
 - ◆ 若要邮寄设备，请参阅 [邮寄设备](#)（▶ 第 138 页）中的说明。

另请参见

 [拆卸流通池](#)（▶ 第 122 页）

7.13.2 将设备运输到新地点

准备

准备设备运输。请参见 [准备设备的运输](#)（▶ 第 136 页）。

执行下列步骤

1. 遵循安全搬运和抬起设备的说明。
2. 将设备运输到新地点。
3. 在系统组合中安装和设置设备。有关安装系统组合的说明，请参阅 *Vanquish 系统操作手册*。
4. 设置设备：
 - a) 连接设备并设置流路连接（请参见 [安装](#)（▶ 第 43 页））。
 - b) 准备设备运行（请参见 [准备设备运行](#)（▶ 第 80 页））。
5. 开始分析之前，让设备平衡并确保其准备就绪可以投入运行。

7.13.3 邮寄设备

准备

准备设备运输。请参见[准备设备的运输](#) (▶ 第 136 页)。



小心—可能的污染

危险物质可能在运行期间污染设备，并可能造成服务人员受伤。

- 将所有需要返修的设备部件进行去污。
- 填写并签署健康安全表。如果健康安全表缺失、填写不完整或未签名，则 Thermo Fisher Scientific 拒绝维修设备。

执行下列步骤

1. 反向操作本手册中的拆包程序。
仅使用原厂的包装材料和装运容器。如果没有原厂装运容器，可从 Thermo Fisher Scientific 销售部门订购相应的容器和包装材料。
2. 如果将设备送回赛默飞世尔科技进行返厂维修，请联系当地的赛默飞世尔科技的支持部门，了解相应的程序。

邮寄后重启设备

如要在邮寄后安装设备，请遵循 *Vanquish 系统操作手册* 中的系统组合安装说明。

7.14 更换滑入式模块

您可以从模块机柜中取出滑入式模块，以便进行运输或装运。机柜留在系统组合中。若要将有缺陷的模块退回工厂，请将滑入式模块安装在模块更换件的机柜中。

7.14.1 拆下滑入式模块



小心—重物，大型设备

设备非常笨重，以至于单人无法安全搬运。为避免人员受伤或设备损坏，遵守下列准则：

- 物理搬运设备（包括抬起或移动）需要两人协力进行。
- 尤其是在将设备抬入系统组合或进行拆除时，需要协力进行。

所需工具

螺丝刀，Torx T20

准备

1. 准备设备运输。请参见 [运输或邮寄设备](#) (► 第 136 页)。

执行下列步骤

1. 松开设备前面左右两侧四个固定螺丝。

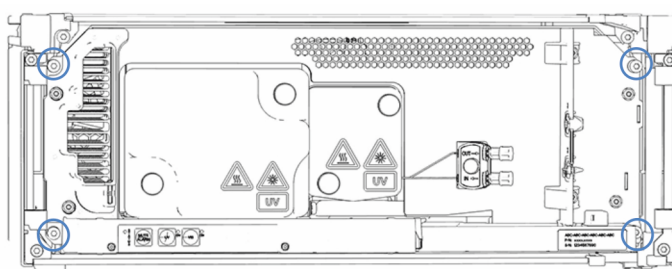


图 35: 滑入式模块上的固定螺丝 (未显示门)

2. 将 Vanquish 系统模块管槽中的所有管道和毛细管都按入管槽中。否则，下一步中将无法正确从机柜中取出滑入式模块。

3. 通过冷却空气进气口手柄和隔板，抓住滑入式模块，并将模块拉出机柜约 10 cm。

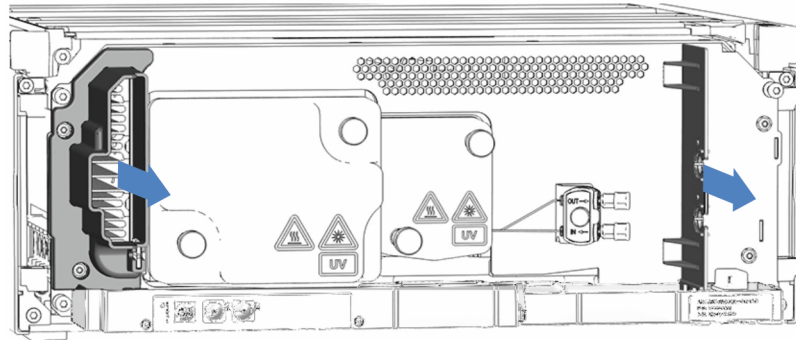


图 36: 拉出滑入式模块 (未显示门)

注释

滑入式模块拉出机柜过多会掉落。

将滑入式模块拉出一定距离，从而刚好能够从下方托住。

4. 从外壳中取出滑入式模块。以下步骤需要协力进行：
 - a) 从下面的两边托住滑入式模块。
 - b) 在导轨上向前拉动滑入式模块。
 - c) 将滑入式模块放在干净稳固的表面上。

7.14.2 返回滑入式模块



小心—可能的污染

危险物质可能在运行期间污染设备，并可能造成服务人员受伤。

- 将所有需要返修的设备部件进行去污。
- 填写并签署健康安全表。如果健康安全表缺失、填写不完整或未签名，则 Thermo Fisher Scientific 拒绝维修设备。

准备

1. 从机柜中取出滑入式模块。请参见 [拆下滑入式模块](#) (▶ 第 139 页)。
2. 如果您安装了扩展板，请联系服务部。

执行下列步骤

1. 将滑入式模块安装到设备更换件的机柜内。按照 [安装滑入式模块](#) (▶ 第 141 页) 将滑入式模块插入机柜和拧紧固定螺丝的步骤操作。
2. 遵循[邮寄设备](#) (▶ 第 138 页)中的说明。

注释

邮寄滑入式模块不当会导致设备损坏。

请务必按照本操作手册中的说明邮寄滑入式模块。

7.14.3 安装滑入式模块



小心—重物，大型设备

设备非常笨重，以至于单人无法安全搬运。为避免人员受伤或设备损坏，遵守下列准则：

- 物理搬运设备（包括抬起或移动）需要两人协力进行。
- 尤其是在将设备抬入系统组合或进行拆除时，需要协力进行。

所需工具

螺丝刀，Torx T20

准备

1. 拆包设备更换件。按照 [拆下滑入式模块](#) (▶ 第 139 页) 所述，从机柜中取出滑入式模块。
2. 确保要安装滑入式模块的设备机柜干净整洁。需要时，清洁机柜的内外表面。请参见 [设备清洁或去污](#) (▶ 第 107 页)。
3. 将滑入式模块安装到系统组合的机柜中时，检查该机柜是否已正确放置在组合中。

执行下列步骤

1. 将 Vanquish 系统模块管槽中的所有管道和毛细管都按入管槽中。否则，下一步中将无法正确将滑入式模块插入机柜中。
2. 在滑入式模块上，确保可以用手指来回移动固定螺丝。如果不能，则将它们拧入，直至可以为止。
3. 在机柜中插入滑入式模块。以下步骤需要协力进行：
 - a) 从下面的两边托住滑入式模块。
 - b) 将滑入式模块抬起到机柜高度。
 - c) 将滑入式模块放入机柜，模块安放入机柜约 25 cm。
 - d) 将滑入式模块按在导轨上，并送入机柜中，直到滑入式模块完全在机柜中就位。

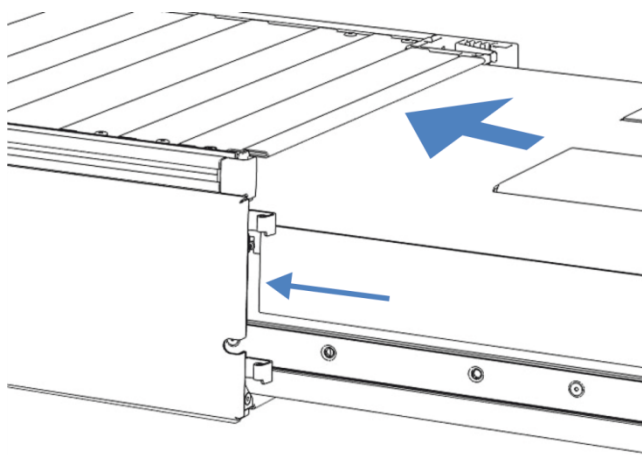


图 37: 插入滑入式模块

4. 为便于在机柜中拧紧滑入式模块，请将模块拉出几毫米（大约 2 至 5 mm）。
5. 使用螺丝刀来回移动每个固定螺丝，同时按压，直至螺丝滑入螺纹。
6. 将滑入式模块推回，送入机柜内所能达到的最深位置。

7. 逐步均匀地用手拧紧滑入式模块上的四个固定螺丝。

注释

- 确保螺丝已上紧。通过泄漏盘向前拉动滑入式模块，检查螺丝是否移动。如果没有移动，则滑入式模块已经正确安装。
- 如果螺丝移动，则进一步拧紧螺丝。在使用扭矩扳手时，建议扭矩为 1.2 Nm。

8. 设置并重启设备。

7.14.4 设置滑入式模块

在机箱中安装滑入式模式后，设置并重启设备。

执行下列步骤

1. 设置滑入式模块：
 - a) 连接滑入式模块并设置流路连接（请参见[安装](#)（第 43 页））。
 - b) 准备滑入式模块的首次运行（请参见[准备设备运行](#)（第 80 页））。
 - c) 如果安装了滑入式模块更换件，请在色谱数据系统中对仪器配置进行相应更新。
2. 准备 Vanquish 系统的**所有其他**模块，以便运行并重启。请参阅模块的**操作手册**。
3. 开始分析之前，让色谱系统平衡并确保色谱系统已准备就绪可以投入运行。
4. 从 Chromeleon 软件中，运行设备专用的 **Performance Qualification (PQ)** 测试。
5. 完成测试时，更新 **QualificationDone** 参数。

8 故障排除

本章是设备运行期间出现问题时的故障排除指南。

8.1 故障排除的一般信息

下列方法将帮助您找出并消除设备运行期间可能出现的问题成因。

提示 有关 Vanquish 系统运行期间可能出现的运行问题信息，请参阅 *Vanquish 系统操作手册*。

如果您根据提供的说明无法解决难题或遇到本部分未涵盖的问题，请联系 Thermo Fisher Scientific 技术支持部寻求帮助。请参见本手册开始部分的联系信息。

为了便于说明设备，请在与 Thermo Fisher Scientific 联系时准备好序列号和技术名称。

状态指示灯

设备正面的状态指示灯 LED 条和内部按键上的 **STATUS** LED 提供有关设备运行状态的简明可视反馈。如果设备固件出现问题，状态指示灯为红色。

警报

泄漏是一种安全隐患。因此，如果泄漏传感器检测到泄漏，将开始发出蜂鸣提醒，Instrument Audit Trail 中也会显示一条消息，同时状态指示灯变为红色。根据本手册中的说明找出并消除泄漏源。

Instrument Audit Trail 消息

如果设备固件检测到问题，会将问题报告给色谱数据系统。

色谱数据系统将在 Instrument Audit Trail 中记录与当天仪器运行相关的所有事件的信息。Instrument Audit Trail 使用当前日期命名，具体格式为 `yyyymmdd`。例如，2019 年 5 月 15 日的 Instrument Audit Trail 命名为 20190515。

Instrument Audit Trails 可在 ePanel Set (Audit ePanel) 上找到。此外，每个仪器的 Audit Trail 还由 Chromeleon 7 Console Data View 中的相应仪器文件夹提供。

Instrument Audit Trail 中的消息前面会有一个图标。该图标指出了问题的严重程度。如需可能的成因和建议的纠正行动，请参见消息 (▶ 第 148 页)。

固件故障

如果在模块运行期间发生固件故障，会创建有关固件故障期间流程的异常记录。当 Instrument Audit Trail 与色谱数据系统连接时，固件会将异常日志发送到该模块。

在这种情况下，遵循下列说明：

- 将 Instrument Audit Trail 以 **.cmbx** 文件发送至技术支持部，然后再清除记录。
- 若要清除异常记录并继续运行模块，执行命令 **ExceptionLogClear**。

有关更多信息，请参阅 *Chromeleon 帮助*。

8.2 消息

下表列出了设备的最常见消息并提供了故障排除帮助。

每条消息由一个代码数字和一段文本组成。代码数字是问题的唯一标识符，而内容可能改变。注意下列情况：

- 为便于找到消息，该表根据代码列出了消息内容。
- 如果无法找到所需的代码，则查看消息文本。两条消息 "Unexpected module behavior" 和 "Module malfunction detected" 可能分配了不同的代码。详细信息请参见表格的开头。

提示 如果无法按照本手册中的说明解决问题或遇到未在下表中列出的消息，请记下消息的代码和内容并联系我们。有关详细信息，请参见本手册开头的[联系我们](#)部分。

消息和代码	描述和纠正行动
Unexpected module behavior. Code xx	意外的模块动作。 xx = 两位到四位的代码数字 当显示消息时，记下消息代码，然后关闭模块。等待 5 秒后重新开启模块。如果消息再次显示，请联系技术支持部。
Module malfunction detected. Code xx	检测到模块故障。 xx = 两位到四位的代码数字 显示消息时，记下消息代码。关闭模块，然后联系技术支持部。
Code 15 Command rejected – device is busy	命令拒绝 – 设备繁忙 等待 5 分钟再重试之前的命令。如果问题仍然存在，关闭模块。等待 5 秒后重新开启模块。如果消息再次显示，请联系技术支持。
Code 22 x tag not detected.	未检测到 x 标记。 x=无法检测到检测器的组件。 <ul style="list-style-type: none"> • 打开和关闭前机门。 • 在 Chromeleon 中断开和连接检测器。 • 如果错误仍然存在，关闭模块。等待 5 秒后重新开启模块。如果消息再次显示，请联系技术支持。 • 流通池：检查流通池（请参见检查流通池（第 155 页））。 • 灯：在 Chromeleon 中检查灯是否安装正确。确保使用专为检测器提供或推荐的灯。若需要，更换灯（请参见灯（第 112 页））。 如果消息中有其他组件，请联系技术支持部。

消息和代码	描述和纠正行动
Code 33 Leak detected – eliminate within approx. xx seconds.	检测到泄漏 – 在大约 xx 秒内消除。 xx=必须在xx秒内解决泄漏 找出并消除泄漏源 (请参见 解决液体泄漏问题 (▶ 第 156 页))。
Code 34 Leak detected.	检测到泄漏。 找出并消除泄漏源 (请参见 解决液体泄漏问题 (▶ 第 156 页))。
Code 36 Download failed.	下载失败。 下载固件不成功。重新下载。
Code 37 Download firmware mismatch.	下载固件不匹配。 下载固件不成功。固件不适合检测器。 检验是否选择了正确的固件文件。重新下载。
Code 52 Module software incomplete. Download firmware (again).	模块软件不完整。重新下载固件。 固件不完整, 例如, 因为色谱数据系统和模块之间的通信在固件下载期间中断。重新下载。
Code 89 Liquid leak sensor missing or defective.	液体泄漏传感器丢失或故障。 如需帮助, 请联系赛默飞世尔科技的技术支持部。如仍要运行设备, 可通过将 Leak Sensor Mode 设为 Disabled , 在色谱数据系统中禁用泄漏传感器功能。
Code 93 Unexpected module behavior.	意外的模块行为。 更新固件。如果该消息再次显示, 请联系技术支持部。
Code 113 Module malfunction detected	检测到模块故障。 固件可能有缺陷。更新固件 (请参见 更新设备固件 (▶ 第 132 页))。
Code 118 USB Buffer Overflow.	USB 缓冲区溢出。 这是软件问题。模块产生数据的速度比运行色谱数据系统的计算机处理数据的速度更快。 1. 在色谱数据系统中, 断开并重新连接模块。 2. 如果这无法解决问题, 请更新固件或色谱数据系统版本。 3. 如果问题仍存在: 此外, 计算机上的第三方软件 (例如病毒扫描程序) 或计算机性能不佳也会导致此问题。请联系现场 IT 部门。
Code 120 System interlink request timed out.	System Interlink 请求超时。 与模块通信失败。模块未及时响应。 对于显示消息的模块: 1. 如果尚未打开模块, 请将其打开。 2. 检查模块的 System Interlink 连接。确认在两端连接了所有 System Interlink 线缆。 3. 如果消息仍然存在, 更换 System Interlink 线缆。

消息和代码	描述和纠正行动
Code 126 Device lost system interlink connection.	<p>设备 System Interlink 连接断开。 System Interlink 线缆可能与模块断开连接或出现故障。</p> <ol style="list-style-type: none"> 1. 检查模块的 System Interlink 连接。确认在两端连接了所有 System Interlink 线缆。 2. 如果消息仍然存在，更换 System Interlink 线缆。
Code 128 System interlink data errors.	<p>System Interlink 数据错误。 System Interlink 线缆可能与模块断开连接或出现故障。</p> <ol style="list-style-type: none"> 1. 检查模块的 System Interlink 连接。确认在两端连接了所有 System Interlink 线缆。 2. 如果消息仍然存在，更换 System Interlink 线缆。
Code 129 Device X not found on system interlink.	<p>System Interlink 未发现设备 X。 X = 序列号 具有给定序列号的模块可能已断开连接、关闭或正在进行固件更新。</p> <ol style="list-style-type: none"> 1. 检查模块的 System Interlink 连接。 2. 如果消息仍然存在，请检查模块运行状态。
Code 131 System interlink bus not operable.	<p>System Interlink 总线不可操作。 System Interlink 线缆可能与模块断开连接或出现故障。</p> <ol style="list-style-type: none"> 1. 检查模块的 System Interlink 连接。确认在两端连接了所有 System Interlink 线缆。 2. 如果消息仍然存在，更换 System Interlink 线缆。
Code 136 Lock request rejected – already locked by X.	<p>锁定请求被拒绝 - 已被 X 锁定。 X = 锁持有人 ID，以及键盘按钮 ID、指代色谱数据系统的 USB 地址或指代系统控制器或模块的 System Interlink 地址 该模块已被其他软件（系统控制器或色谱数据系统）或键盘按钮锁定。 等待模块从锁定状态释放。</p>
Code 137 Lock by X expired.	<p>X 执行的锁定已到期。 X = 锁持有人 ID，以及键盘按钮 ID、指代色谱数据系统的 USB 地址或指代系统控制器或模块的 System Interlink 地址 将发生的情况通知赛默飞世尔科技。无需进行进一步操作。</p>
Code 145 Lock holder X lost.	<p>锁持有人 X 缺失。 X = 锁持有人 ID，以及键盘按钮 ID、指代色谱数据系统的 USB 地址或指代系统控制器或模块的 System Interlink 地址 由于其持有人从 System Interlink 中消失，因此该锁被自动释放。</p> <ol style="list-style-type: none"> 1. 检查持有锁的模块是否已关闭。 2. 检查模块的 System Interlink 连接。
Code 152 Assignment or command rejected – device locked.	<p>分配或命令被拒绝 – 设备已锁定。 由于被另一个软件（系统控制器或色谱数据系统）锁定，模块尚未准备好接受命令或属性分配。 等待当前软件（系统控制器或色谱数据系统）释放模块。</p>

消息和代码	描述和纠正行动
Code 3022 Unexpected module behavior	<p>意外的模块行为</p> <p>灯配置更改（即自动强度确定）触发的内部流程失败，则可能出现该问题。可能会出现该问题，尤其是在点亮灯后立即拆卸流通池时。</p> <p>注意 切勿在点亮灯后立即拆卸流通池。</p> <ul style="list-style-type: none"> • 将灯关闭，然后再次打开。 • 重复命令/序列。
Code 3102 UV lamp malfunction. Code 3103 UV lamp ignition failure. Code 3104 UV lamp malfunction.	<p>紫外灯故障。 紫外灯点亮失败。 紫外灯故障。</p> <ul style="list-style-type: none"> • 检查灯盖是否安装正确。 • 检查紫外灯连接器。 • 如果此消息再次出现，更换紫外灯（请参见灯 ▶ 第 112 页）。 • 如果问题仍然存在，请联系技术支持部。 <p>注意 如要清除紫外灯状态 LED 和 LED 灯条的红色错误状态，请按下控键上的 UV 按钮。</p>
Code 3105 VIS lamp malfunction. Code 3106 VIS lamp malfunction.	<p>可见光灯故障。</p> <ul style="list-style-type: none"> • 检查是否安装了可见光灯。如果可见光灯不可用，请确保在 Instrument Configuration Manager 中将其禁用。 • 检查灯盖是否安装正确。 • 检查可见光灯连接器。 • 如果此消息再次出现，更换可见光灯（请参见灯 ▶ 第 112 页）。 • 如果问题仍然存在，请联系技术支持部。 <p>注意 如要清除可见光灯状态 LED 和 LED 灯条的红色错误状态，请按下控键上的 VIS 按钮。</p>
Code 3116 Data transfer error from detector to PC – check USB connection.	<p>从检测器向电脑传输数据出错 – 检查 USB 连接。</p> <p>检查 USB 连接。仅使用 Thermo Fisher Scientific 专为检测器提供的 USB 线。高速采集数据期间，避免在电脑上占用 CPU 资源较多且耗时的操作。</p>
Code 3122 xx overtemperature - emergency standby in yy seconds.	<p>xx 温度过高 - yy 秒内紧急待机。</p> <p>xx = 受影响的传感器（系统（电子设备）或灯箱）</p> <p>yy = 检测器关机前剩余的秒数</p> <ul style="list-style-type: none"> • 关闭检测器并让它冷却。 • 降低环境温度。
Code 3123 xx overtemperature - emergency standby after acquisition completed (force shutdown in yy s).	<p>xx 温度过高 - 采集结束后紧急待机（YY 秒内强制关机）。</p> <p>xx = 受影响的传感器（系统或灯箱）</p> <p>yy = 检测器关机前剩余的秒数</p> <p>指定温度的传感器发出过热条件信号。</p> <ul style="list-style-type: none"> • 等待采集停止（最多 10 分钟）。 • 关闭检测器并让它冷却。 • 降低环境温度。

消息和代码	描述和纠正行动
Code 3125 Wavelength calibration failed – check and flush the flow cell.	<p>波长校准失败 – 检查并冲洗流通池。</p> <ul style="list-style-type: none"> • 检查流通池是否已正确安装。 • 检查流通池 (请参见检查流通池 (▶ 第 155 页))。 • 使用 HPLC 级纯水以 > 1 mL/min 的流速冲洗流通池几分钟。 • 开始波长校准前, 灯应运行至少 1 小时。 • 检查紫外灯: 如果新安装灯, 确保已将其正确安装。如果紫外灯已老旧 (例如运行时间计数超过 2000 小时), 则进行更换 (请参见灯 (▶ 第 112 页))。 • 重复波长校准。 • 如果问题仍然存在, 请联系技术支持部。
Code 3126 Slit width change failed – check flow cell.	<p>缝宽更改失败 - 检查流通池。</p> <ul style="list-style-type: none"> • 更改缝宽。 • 检查流通池是否已正确安装。 • 卸下流通池并检查透明度。如果不透明, 清洁流通池 (请参见准备存放流通池 (▶ 第 119 页))。 • 重新安装流通池并重试。
Code 3127 Bad flow cell position.	<p>流通池位置错误。</p> <ul style="list-style-type: none"> • 检查流通池是否已正确安装。 • 关上灯, 从检测器中取下流通池。检查销是否有污垢、弯曲, 以及是否互相接触或接触光学器件。如果销弯曲或互相接触或接触光学器件, 请联系技术支持部。如果销上有污垢, 请关闭检测器并使用异丙醇和无绒布进行清洁。
Code 3132 Holmium validation failed – wavelength outside limits.	<p>钬验证失败 – 波长超出限制。</p> <ul style="list-style-type: none"> • 重复验证。 • 确保灯已打开, 再次执行波长校准并重复波长验证。 • 确保流通池已正确安装。卸下并安装流通池。使用 LC/MS 级纯水以 > 1 mL/min 的流速冲洗流通池几分钟。 • 检查可用的灯: 如果可用的灯是新安装的, 请确保正确安装。如果灯已老旧 (例如, 运行时间计数超过 2000 小时), 则更换可用的灯 (请参见灯 (▶ 第 112 页))。 • 安装另一个流通池, 或者如果可行, 安装另一个诊断池。执行验证。再次执行校准并重复验证。如果使用另一个流通池, 不再显示此消息, 则可能是之前安装的流通池受到污染。对该流通池执行冲洗操作 (请参见准备存放流通池 (▶ 第 119 页))。 • 如果问题仍然存在, 请联系技术支持部。

消息和代码	描述和纠正行动
Code 3133 Holmium validation failed – specified wavelength not found.	<p>钬验证失败 – 未找到指定波长。</p> <ul style="list-style-type: none"> • 重复验证。 • 确保可用的灯已打开，再次执行校准并重复验证。 • 确保流通池已正确安装。卸下并安装流通池。使用 LC/MS 级纯水以 > 1 mL/min 的流速冲洗流通池几分钟。 • 检查可用的灯：如果可用的灯是新安装的，请确保正确安装。如果灯已老旧（例如运行时间计数超过 2000 小时），则更换灯（请参见 灯 (▶ 第 112 页)）。 • 安装另一个流通池，或者如果可行，安装另一个诊断池。执行验证。再次执行校准并重复验证。如果使用另一个流通池，不再显示此消息，则可能是之前安装的流通池受到污染。对该流通池执行冲洗操作（请参见 准备存放流通池 (▶ 第 119 页)）。 • 如果问题仍然存在，请联系技术支持部。
Code 3153 Bad calibration – check flow cell.	<p>校准失败 - 检查流通池。 波长校准期间出错。 检查流通池（请参见 检查流通池 (▶ 第 155 页)）。 如果消息仍出现，检查紫外灯是否已正确安装，是否已经打开。重复波长校准。</p>
Code 3154 Signal overload detected.	<p>检测到信号过载。</p> <ul style="list-style-type: none"> • 执行 Autozero。 • 安装另一个流通池（请参见 拆卸流通池 (▶ 第 122 页)/安装流通池 (▶ 第 56 页)）。 • 执行 Autozero。 • 重新安装之前安装的流通池。 • 执行 Autozero。 • 当消息再次显示时，请关闭模块。等待 5 秒后重新开启模块。
Code 3156 xx failed. D-alpha line not found - check flow cell.	<p>xx 失败。未找到 D-alpha 线 – 检查流通池。 xx = 波长校准/波长验证 校准/验证时无法识别 D-alpha 线。</p> <ul style="list-style-type: none"> • 重复波长校准（请参见 执行波长验证和校准 (▶ 第 110 页)）。 • 检查流通池（请参见 检查流通池 (▶ 第 155 页)）。 • 如果消息仍出现，检查紫外灯是否已正确安装，是否打开。 • 更换紫外灯（请参见 灯 (▶ 第 112 页)）。 • 如果波长校准和波长验证仍然失败，联系技术支持部。
Code 3160 Internal process timed out.	<p>内部流程超时。</p> <ul style="list-style-type: none"> • 重复之前的操作。当消息再次显示时，请关闭模块。等待 5 秒后重新开启模块。 • 升级固件（如果可以）。

消息和代码	描述和纠正行动
Code 3162 xx over-temperature - emergency standby entered now.	xx 温度过高 – 立即进入紧急待机。 xx = 受影响的传感器 (系统或灯箱) <ul style="list-style-type: none"> • 关闭模块并让它冷却。 • 检查冷却空气是否受阻。 • 降低环境温度。
Code 3198 Invalid spectral data. Check flow cell.	光谱数据无效。检查流通池。 用于计算吸收的光谱数据无效。 <ul style="list-style-type: none"> • 确保流动相未在所选通道波长有过高吸收度。 • 检查流通池 (请参见检查流通池 (▶ 第 155 页))。 • 如果消息仍出现, 检查灯是否已正确安装, 特别是紫外灯。 • 更换灯 (请参见灯 (▶ 第 112 页))。
Code 3199 Invalid auto-zero spectral data. Check flow cell.	Autozero 光谱数据无效。检查流通池。 用于计算吸收的光谱数据无效。 <ul style="list-style-type: none"> • 在 Autozero 期间, 确保流动相未在所选通道波长有过高吸收。 • 当流通池仅由洗脱液充满、而不是洗出物时, 启动 Autozero。 • 检查流通池 (请参见检查流通池 (▶ 第 155 页))。 • 如果消息仍出现, 检查灯是否已正确安装, 特别是紫外灯。 • 更换灯 (请参见灯 (▶ 第 112 页))。
Code 3201 No or unknown xx installed.	未安装或安装了未知 xx。 xx = 紫外灯/可见光灯 (可选) 未安装紫外灯/可见光灯 (可选) 或无 ID 芯片。安装带 ID 芯片的所述灯。
Code 3202 Acquisition aborted (flow cell removed).	采集中止 (流通池被移除)。 重新安装流通池或诊断池。重新开始采集。
Code 3206 Lamp process already in progress.	用灯操作进行中。 灯正在开启或关闭, 请等待完成。
Code 3207 Unexpected module behavior	意外的模块行为。 <ul style="list-style-type: none"> • 检查流通池 (请参见检查流通池 (▶ 第 155 页))。 • 更改和恢复缝宽。 • 如果消息再次显示, 请记下消息代码, 然后关闭模块。等待 5 秒后重新开启模块。如果消息再次显示, 请联系技术支持部。

8.3 检查流通池

何时

需要检测流通池的相关信息会在 Audit Trail 中显示。

执行下列步骤

1. 检查流通池是否已正确安装。
2. 卸下并重新安装流通池。
3. 使用 LC/MS 级纯水以流速 >1 mL/min 的流速冲洗流通池几分钟。
4. 安装一个不同的流通池，并重复安装上一流通池显示消息操作。

结果	步骤
如果使用新安装流通池，消息消失	则问题的原因在于之前安装的流通池。如果您怀疑污染或背压升高，请对之前安装的流通池执行冲洗操作（请参见 准备存放流通池 （第 119 页））。
如果消息仍出现	<p>则问题的原因在于流路或检测器前面的流路部件或检测器。</p> <p>安装诊断池并使用之前安装的流通池重复显示消息的操作。</p> <ul style="list-style-type: none"> • 如果使用新安装流通池，消息消失：则问题的原因在于流路或流路中检测器前面的部件。 • 如果消息仍出现：则问题是检测器引起的。

另请参见

 [消息](#)（第 148 页）

8.4 解决液体泄漏问题

何时

泄漏传感器潮湿。泄漏传感器报告泄漏。

所需部件和其他物品

- 所需更换件
- 抹布或纸巾

准备

解决泄漏时，遵循 [维护和服务](#) (► 第 101 页) 中所述的维护和服务的安全准则和一般规定。

执行下列步骤

1. 找到泄漏源。泄漏通常发生在连接处。但是，流通池内部也有可能出现泄漏。

泄漏位置	步骤
流通池入口和/或出口	<ol style="list-style-type: none"> 1. 拧紧可以看到液体的连接器。 2. 如果连接器已拧紧但仍在泄漏，请拆卸毛细管/废液管路并检查是否损坏。 3. 如果毛细管/废液管路损坏，请更换相应的组件。 4. 如果在流通池和连接器装置之间的毛细管或连接装置损坏，请更换流通池。
泄漏盘，而非流通池入口或出口	<p>泄漏可能出现在流通池内部。</p> <ol style="list-style-type: none"> 1. 从检测器中取下流通池。 2. 检查流通池是否有泄漏迹象。 3. 必要时，更换流通池。

2. 使用抹布或纸巾，彻底擦干泄漏盘和泄漏传感器下面的所有液体。请注意，不要弯曲传感器。
3. 让传感器适应环境温度几分钟。
4. 如果不再报告泄漏，则可恢复操作。

另请参见

📖 [安装流通池](#) (► 第 56 页)

📖 [拆卸流通池](#) (► 第 122 页)

9 技术参数

本章提供了物理和性能规格，包括有关设备中流路使用材料的信息。

9.1 性能规格

9.1.1 检测器规格

设备性能如下所示：

类型	规格		
光学设计	<ul style="list-style-type: none"> • 使用全息凹面光栅的单束、反向光学设计 • 包含 1024 个元件的光电二极管阵列 		
光源	<ul style="list-style-type: none"> • 用于检测紫外线 (UV) 和可见光 (VIS) 波长范围的氙灯 (30 W) • 用于可见光和 NIR 波长范围的钨灯 (20 W) (VF 检测器标配, VC 检测器选配) 		
波长范围	190 – 800 nm		
光谱带宽	0.6 nm 像素分辨率 (平均) ; 全范围 < 1 nm		
二极管成束 (仅 VC-D11 和 VF-D11)	1 – 100 nm, 每个信号通道和 3D 数据组可单独进行编程		
波长准确度	± 1 nm		
波长重复性	± 0.1 nm		
波长校准	使用氙灯的 D-alpha 线内部校准		
波长验证	使用氧化钛玻璃滤光片内部验证		
信号通道	VC 检测器: 8 个信号通道	VF 检测器: 10 个信号通道	
数据采集率	VC 检测器: 可调节, 0.2 Hz–125 Hz	VF 检测器: 可调节, 0.2 Hz–250 Hz	
滤光片响应时间 (单位秒)	VC 检测器: 0 (无滤光片)、0.05、0.1、0.2、0.5、1、2、5、10、20	VF 检测器: 0 (无滤光片)、0.01、0.02、0.05、0.1、0.2、0.5、1、2、5、10、20	
光谱扫描	VC-D11: 具有 125 Hz 全光谱范围的 3D 数据组	VC-D12: 不可用	VF-D11: 具有 250 Hz 全光谱范围的 3D 数据组
噪声	254 nm 时, <± 6 μAU, ASTM 520 nm 时, <± 12 μAU, ASTM 噪声参考条件: <ul style="list-style-type: none"> • 波长: 如上所列; 带宽 4 nm; 参比波长: 关; 缝宽: 宽 • 时间常量: 2 秒 (响应时间 = 2.2 x ASTM 中建议的时间常量)。有关详细信息, 请参见下表。 • 流通池: 10 mm 标准不锈钢流通池 • 流量: 1 mL/min、来自高效率水纯化系统的 LC/MS 级别水; 柱安装于流通池前面的流路; 泵压: >7 MPa • 温度条件: 请参见下表。 		

类型	规格
漂移	<p>254 nm时, ± 1 mAU/h</p> <p>漂移参考条件:</p> <ul style="list-style-type: none"> • 波长: 如上所列; 带宽 4 nm; 参比波长: 关; 缝宽: 宽 • 时间常量: 2 秒 (响应时间 = $2.2 \times$ ASTM 中建议的时间常量)。有关详细信息, 请参见下表。 • 流通池: 10 mm 标准不锈钢流通池 • 流量: 1 mL/min、来自高效率水纯化系统的 LC/MS 级别水; 柱安装于流通池前面的流路; 泵压: >7 MPa • 温度条件: 请参见下表。
线性	<p>2.2 AU 时, $<5\%$</p> <p>通常在 2.7 AU 时 $<5\%$</p> <p>线性参考条件:</p> <ul style="list-style-type: none"> • 样本物质: 咖啡因 • 波长: 273 nm; 带宽 4 nm; 参比波长: 关; 缝宽: 宽 • 时间常量: 2 秒 (响应时间 = $2.2 \times$ ASTM 中建议的时间常量)。有关详细信息, 请参见下表。 • 流通池: 10 mm 标准不锈钢流通池 • 仅紫外灯打开 • 温度条件: 请参见下表。
USB	<p>1 个 USB 端口 (USB 2.0, B 型连接器)</p> <p>1 个具有 3 个端口的 USB 集线器 (USB 2.0, "A" 型连接器)</p>
System Interlink	2 个 System Interlink 端口 (RJ45-8 连接器)
控制	<p>Chromeleon 7</p> <p>也可采用其他数据系统操作设备。有关详细信息, 请联系 Thermo Fisher Scientific 销售部门。</p> <p>3 按钮控键可直接从设备执行某些功能。</p>
流路中的材料	<p>请参见流通池规格 (第 160 页)中的流通池规格。</p> <p>公告 有关材料耐化学性的信息, 请参阅技术文献。</p>
溶剂和添加剂信息	请参见 溶剂和添加剂信息 (第 26 页) 。
安全功能	<ul style="list-style-type: none"> • 光学器件、冷却风扇、电机和电子器件的通电检查 • 泄漏检测和安全泄漏处理
良好实验室规范 (GLP) 功能	<p>Predictive Performance 功能, 可根据检测器的实际操作和使用情况计划维护程序。</p> <p>其中包括对灯使用时长、灯点亮次数、光强度和泄漏检测的监视。</p> <p>所有系统参数均可记录到 Chromeleon Audit Trail。</p>

噪声、漂移和线性规格的温度参考条件

漂移测试中，ASTM 要求温度变化在 1 小时内保持在每小时 2 °C 以下。上述漂移规格基于这些条件。环境温度的变化越大，漂移就会越大。

为获得最佳性能，环境温度改变的频率和幅度应降至每小时 1 °C。

所有性能测试均应通过完全预热的的光学单元（打开旧灯超过两小时或未使用新灯超过 24 小时）完成。ASTM 要求，检测器应在测试开始前开启至少 24 小时。

提示 流通池在存储、污染或流量停止一段时间后，可能有好几个小时会显示漂移增加。

测试设备的漂移规格时，应考虑到这种情况。

时间常量和响应时间

根据 ASTM E1657-98，时间常量为响应时间乘以因数 2.2 得出（即，响应时间 = 2.2 x 时间常量）。

9.1.2 流通池规格

流通池性能如下所示：

规格	标准型流通池, SST	半分析型流通池, SST	半微量流通池, SST	标准生物相容型流通池, PEEK	半微量生物相容型流通池, MP35N
光径长度	10 mm	7 mm	7 mm	10 mm	7 mm
受照体积	13 µL	5 µL	2.5 µL	13 µL	2.5 µL
压力限制	12 MPa	12 MPa	12 MPa	5 MPa	12 MPa
最高洗脱液温度限制	80 °C	80 °C	80 °C	60 °C	80 °C
流路中的材料	不锈钢, 熔融石英, PTFE, PEEK, 钛	不锈钢, 熔融石英, PTFE, PEEK, 钛	不锈钢, 熔融石英, PTFE, PEEK, 钛	熔融石英, PEEK	MP35N, 钛, 熔融石英, PTFE, PEEK
生物相容性	否	否	否	是	是
正相相容性	是	是	是	否	是

9.2 物理性能

设备的物理规格如下所示：

类型	规格
使用范围	仅限室内使用
环境操作温度	5 °C - 35 °C
环境存储温度	-20 °C - 45 °C
环境操作湿度	20% - 80% 相对湿度 (无冷凝)
环境存储湿度	最大 60% 相对湿度 (无冷凝)
工作海拔高度	最高海平面上 2000 m
污染等级	2
电源要求	100 – 240 V AC, ± 10 %; 50/60 Hz; 最大 245 W / 255 VA
过压类别	II
发出声压级	通常 <55 dB(A)
尺寸 (高 x 宽 x 深)	15.9 x 42 x 62 cm
重量	约 17 kg

10 配件、耗材和更换件

本章描述了设备自带的标准配件和作为选件提供的配件。本章还提供有关再订购耗材和更换件的信息。

10.1 一般信息

设备只能使用 Thermo Fisher Scientific 特别授权并认可的更换件和其他部件、选件和外设。

我们始终保持配件、耗材和更换件符合最新的技术标准。因此，部件号可能会有不同。如果未单独说明，则更新的部件将与原部件兼容。

10.2 发货套件

发货套件包含下表所列物品。套件内容可能会与本手册中的信息不同。请参阅套件中包含的内容列表，了解有关设备出厂时套件内容的最新信息。

VC 检测器

项目	发货数量
用于引导保温毛细管的隔板插塞	1
System Interlink 线缆	1
管架	1
USB 线缆, USB 2.0, 高速, A 型到 B 型	1
Viper 毛细管, 内径 x 长度 0.13 x 300 mm, 不锈钢, 连接色谱柱 - 检测器	1
废液管路	1

有关再订购信息, 请参见 [耗材和更换件](#) (► 第 167 页)。

VF 检测器

项目	发货数量
用于引导保温毛细管的隔板插塞	1
System Interlink 线缆	1
管架	1
USB 线缆, USB 2.0, 高速, A 型到 B 型	1
Viper 毛细管, 内径 x 长度 0.1 x 300 mm, MP35N, 连接色谱柱 - 检测器	1
废液管路	1

有关再订购信息, 请参见 [耗材和更换件](#) (► 第 167 页)。

10.3 可选配件

项目	部件号
标准型流通池, SST, 10 mm	6083.0510
半分析型流通池, SST, 7 mm	6083.0520
半微型流通池, SST, 7 mm	6083.0530
标准生物相容型流通池, PEEK, 10 mm	6083.0540
半微量生物相容型流通池, MP35N, 7 mm	6083.0550
诊断池	6083.0570
用于流通池的手动进样和冲洗套件 包含针筒	6078.4200
DAC 板 提供两个模拟输出。 必须由 Thermo Fisher Scientific 服务工程师执行接线板的安装。如需安装, 请联系 Thermo Fisher Scientific 技术支持部。	6083.0900
可见光灯 (钨灯)	6083.2000

10.4 耗材和更换件

灯

描述	部件号
紫外灯 (氙灯)	6083.1111
可见光灯 (钨灯)	6083.2000

用于标准生物相容型流通池的毛细管

描述	部件号
Viper 毛细管, I.D. x 长 0.175 x 300 mm, PEEK	6083.0409
有关系统毛细管, 请参阅 <i>Vanquish 系统操作手册</i> 。	

用于所有其他流通池类型的毛细管

下表中的毛细管适用于以下流通池类型:

- 标准
- 半分析型
- 半微量
- 半微量生物相容型

描述	部件号
Viper 毛细管, I.D. x 长 0.1 x 300 mm, MP35N	6083.7950
Viper 毛细管, I.D. x 长 0.13 x 300 mm, SST	6083.2300
有关系统毛细管, 请参阅 <i>Vanquish 系统操作手册</i> 。	

用于流通池的管道

描述	部件号
废液管路	6036.2425

杂项

描述	部件号
检测器包装材料	6083.0090
前门套件, 包括右门和左门	6083.3018
Vanquish 系统保险丝套件 套件中包含 Vanquish 系统模块适用的保险丝。对于检测器, 仅使用 3.15AT、250VAC 慢熔保险丝。	6036.0002

接口线缆

描述	部件号
System Interlink 线缆 (RJ45), 0.5 m	6036.0004
USB 线, A 型到 B 型, 高速, USB 2.0 线缆长度: 0.5 m	6720.8910A
USB 线, A 型到 B 型, 高速, USB 2.0 线缆长度: 1 m	6035.9035A
USB 线, A 型到 B 型, 高速, USB 2.0 线缆长度: 5 m	6911.0002A

电源线

描述	部件号
电源线, 澳大利亚	6000.1060
电源线, 中国	6000.1080
电源线, 丹麦	6000.1070
电源线, 欧盟	6000.1000
电源线, 印度、南非	6000.1090
电源线, 意大利	6000.1040
电源线, 日本	6000.1050
电源线, 英国	6000.1020
电源线, 美国	6000.1001
电源线, 瑞士	6000.1030

11 附录

本章提供了有关合规和紫外线截止波长的其他信息。

11.1 合规信息

11.1.1 符合性声明

CE 符合性声明

本设备满足 CE 标志的要求，并且符合适用的要求。

EAC 符合性声明

本设备满足 EAC 标志的要求，且符合相关适用要求。


RoHS 合规

本产品符合 RoHS (Restrictions of Hazardous Substances) 指令的要求：

- **欧洲 RoHS 指令**
针对电气和电子设备中特定危险物质的使用限制的指令
设备上的 CE 标志表明该产品符合指令的要求。

- **中国 RoHS 法规**
电子信息产品污染控制的管理方法

设备上可能会出现下列其中一个标志（若适用）：

标志	描述
	绿色的标志用于标记那些不含规定认定的危险物质的物品。
	含有一位或两位数字的橙色标志，用于标记那些不含规定认定的危险物质的物品。数字表示项目的环保使用期 (EFUP)。在这段时间内，物品（按预期用途使用时）不会对人类健康或环境造成严重损害。 有关更多信息，请访问 http://www.thermofisher.com/us/en/home/technical-resources/rohs-certificates.html

UKCA 符合性声明

本设备满足 UKCA 标志的要求，并且符合适用的要求。

UL/CSA 61010-1 合规

设备上的 NRTL Lab 标签（例如 cTUVus 或 CSA 标记）表示设备满足适用标准的要求。

11.1.2 WEEE 合规

本产品符合欧盟电子电器废物 (WEEE) 指令。本产品带有下列标志：



图 38: WEEE 标志

Thermo Fisher Scientific 已在每个欧盟 (EU) 成员国内签约聘请了一家或多家废物回收与处理公司来处置或回收本产品。有关更多信息，请联系 Thermo Fisher Scientific。

11.1.3 FCC 合规

本设备经过测试，结果证明符合美国 FCC 规则第 15 部分对 A 类数字设备的限制。

设置这些限制的目的在于，在商业环境中为运行的设备提供合理的保护，使其免受有害的干扰。本设备将产生、使用并可向外发出射频能量，如果未能根据说明书安装和使用，将给无线电通信带来有害干扰。本设备在住宅区运行将很可能产生有害干扰，在这种情况下用户需自费清除干扰。

11.1.4 NIST 合规

设备中所用的氧化钪玻璃滤光片符合美国国家标准技术局 (NIST) 的要求。有关更多信息，请参阅氧化钪玻璃滤光片验证符合性声明。

11.1.5 手册发布历史记录

版本	型号
3.0	VC-D11-A-01; VC-D12-A-01; VF-D11-A-01
2.0	VC-D11-A-01; VC-D12-A-01; VF-D11-A-01
1.0	VF-D11-A-01

说明使用英语编写（原版说明）。其他语言版本是基于原版英语说明的译文。

11.2 溶剂的紫外线截止波长

紫外线截止波长是用于测量的最小有效波长。流动相成分将影响紫外线截止波长。

通常，流动相为溶剂，例如水、乙腈、甲醇或其他物质。它们可能包含盐，例如氢氧化钠 (NaOH)。

大多数溶剂的紫外线截止波长都在设备的光谱范围内。为获得最优测量结果，应在大大高于紫外线截止波长的波长上执行定量测量。紫外线截止波长还取决于溶剂量。有关溶剂紫外线截止波长的信息，请联系溶剂的制造商。

不同溶剂的折射率可能不同。因此，改变流动相成分会导致基线波动。

索引

图标

- 安全等级 21
- 安全符号 18, 19
- 安全准则
- 安装 44
 - 操作 75
 - 电气安全 23
 - 电源线 47
 - 防护设备 22
 - 服务 103
 - 紧急情况 25
 - 流通池维护 119
 - 人员资格 21
 - 维护 103
 - 一般危险 23
 - 综合 21
- 安装 43
- 安全准则 44
 - 场地要求 47
 - 毛细管和管道 62
 - 系统 45
- 保险丝 130
- 波长 86, 91
- 波长校准 88, 110
- 波长验证 88, 110
- 采集打开 86
- 采集关闭 86
- 参比波长 87, 91, 94
- 参比带宽 88, 91, 95
- 操作 38, 73
- 安全准则 75
 - 电源开/关 79
 - 控制元件 76
 - 流通池 84
 - 中断 97
 - 重要参数 86
- 拆包 40
- 拆下滑入式模块 139
- 场地要求 47
- 电源规格 47
 - 冷凝水 48, 52
- 出口废液管路 69
- 磁盘空间 91
- 带宽 87, 91, 93
- 对缝宽的影响 93
 - 建议设置 93
 - 影响 93
- 导孔 62
- 灯 36, 112
- 打开 82, 83
 - 可见光 86
 - 紫外 86
- 灯更换 112
- 氙灯 (紫外线) 112
 - 钨灯 (可见光) 115
- 电源规格 47
- 电源开/关 79
- 电源线 47, 52
- 短期停机 97
- 发货套件 165
- 返回
- 滑入式模块 141
- 防护服 22
- 防护眼镜 22
- 废液管路 69
- 峰分辨率 91
- 峰宽 87, 91, 92
- 优化 92
- 峰匹配 91
- 缝宽 87, 91, 93
- 对带宽的影响 93
- 服务 101
- 安全准则 103
- 概述 (功能) 29
- 更换件 163, 167
- 工作原理 31
- 固件更新 132
- 固件故障 147
- 故障排除 145
- 消息 148
 - 一般信息 146
- 关闭 97
- 短期 97
 - 长期 97
- 管槽 62
- 管导轨 62
- 管道 66

- 管架 62
- 光电二极管成束 93
- 光谱分辨率 91
- 规格
- 性能 (流通池) 160
- 耗材 163, 167
- 互联 51
- 滑入式模块 139
- 安装 141
- 拆下 139
- 返回 141
- 缓冲液 26
- 浓度 26
- 信息 26
- 机门 49
- 拆下 102
- 打开 49
- 更换 134
- 卸下铰链 102, 134
- 基线行为 96
- 基线漂移 91
- 基线噪声 91
- 集束宽 (3D 数据组) 88
- 技术参数 157
- 物理 161
- 性能 (检测器) 158
- 监管合规 28
- 检测器废液管路 69
- 交付 42
- 交付范围 42
- 警报静音 76
- 可见光灯 86
- 打开 83
- 控键 76
- 可见光 77
- 紫外 77
- 类型标签 19
- 冷凝水 48, 52
- 连接
- 电源线 52
- 连接器 51
- 灵敏度 91
- 零位平衡 88
- 流通池 34
- 安全 84, 119
- 拆下 122
- 冲洗 119
- 存放 119
- 发送 119
- 废液管路更换 128, 129
- 更换 119, 122
- 检查 155
- 类型 35
- 连接出口 69
- 连接入口 68
- 清洁 122
- 识别芯片 34
- 首次安装 56
- 准则 84
- 氯化物浓度 27
- 毛细管
- Viper 66
- 安装 66
- 引导 62
- 铭牌 19
- 内部视图 33
- 排放 70
- 排放系统 70
- 配件 163
- 发货套件 165
- 可选 166
- 平衡 81
- 启动 81
- 清洁 107
- 去污 107, 108
- 溶剂
- pH 范围 26
- 氯化物浓度 27
- 信息 26
- 入口毛细管 68
- 设备
- 关闭 97
- 优化 90
- 长期停机后重启 99
- 准备运行 80
- 设置 86
- 软件 72
- 系统组成 50
- 硬件 50
- 识别芯片 34

Autozero 88, 96

C

CE 标志..... 170
Chromeleon..... 38
 Audit Trail..... 146
 Predictive Performance 109
 参数..... 86
 模块设置..... 72
 设备设置..... 72
 智能待机..... 97
 智能关机..... 97
 智能启动..... 81
cTUVus 标记..... 170

E

EAC 标志..... 170
ExceptionLogClear (Chromeleon) 147

F

FCC..... 171

I

Instrument Audit Trail..... 146

L

LED 灯条 76, 78, 146

N

NIST 合规..... 171

P

pH 范围..... 26
Predictive Performance 109

R

RoHS 标志..... 170

S

STATUS LED 146
System Interlink..... 51

U

UKCA 标志..... 170
UL/CSA 合规..... 170
USB..... 51
UV 按钮..... 77
UV_VIS..... 86

V

Viper 接头系统..... 66
VIS 按钮..... 77

W

WEEE..... 171

www.thermofisher.com

Thermo Fisher Scientific Inc.
168 Third Avenue
Waltham
Massachusetts 02451
USA

ThermoFisher
S C I E N T I F I C