

Microscope FTIR Nicolet RaptIR

Manuel d'installation sur site et de sécurité

Ce manuel contient une description des exigences relatives au site et un résumé des mesures de sécurité qui doivent être respectées lors de l'utilisation d'un microscope FTIR Thermo Scientific™ Nicolet™ RaptIR™.

L'utilisation de cet instrument d'une manière qui n'est pas spécifiée dans la documentation fournie avec l'instrument peut créer une situation dangereuse. Toutes les personnes qui utiliseront ou qui assureront la maintenance et l'entretien de cet instrument doivent prendre connaissance du contenu de ce manuel.

Usage exclusivement réservé à la recherche. Cet instrument ou accessoire n'est pas un dispositif médical et n'est pas conçu pour être utilisé pour la prévention, le diagnostic, le traitement ou la guérison de maladies.

| | |
|---|-----------|
| Microscope FTIR Nicolet RaptIR Manuel d'installation sur site et de sécurité | 1 |
| 1.1 Conventions du manuel | 2 |
| 1.2 Questions ou problèmes | 3 |
| 1.3 À la livraison du microscope | 4 |
| | |
| 2. Exigences relatives à l'espace de travail | 5 |
| 2.1 Poids et dimensions du microscope | 5 |
| 2.2 Facteurs environnementaux | 6 |
| 2.3 Exigences relatives aux utilitaires | 9 |
| 2.4 Exigences électriques | 10 |
| 2.5 Azote liquide | 13 |
| 2.6 Purge du microscope | 13 |
| | |
| 3. Mesures de protection importantes | 21 |
| 3.1 Levage ou déplacement de l'instrument | 21 |
| 3.2 Branchement du microscope | 21 |
| 3.3 Déplacement de la platine ou de la tourelle | 22 |
| 3.4 Utilisation d'azote liquide | 22 |
| 3.5 Choix des échantillons et solvants | 23 |
| 3.6 Choix d'un gaz de purge | 25 |

1.1 Conventions du manuel

Les conventions suivantes sont utilisées dans ce manuel pour attirer votre attention sur les informations importantes :

DANGER



Évitez tout danger. Indique une situation dangereuse qui, si elle n'est pas évitée, entraînera la mort ou des blessures graves.

AVERTISSEMENT



Évitez tout danger. Indique une situation dangereuse qui, si elle n'est pas évitée, peut entraîner la mort ou des blessures graves.

ATTENTION



Évitez tout danger. Indique une situation dangereuse qui, si elle n'est pas évitée, peut entraîner des blessures légères ou modérées.

AVIS

Suivez les instructions précédées de cette mention afin d'éviter d'endommager le matériel système ou de perdre des données.

Remarque Contient des informations utiles supplémentaires.

Symbole



Description



Ce symbole est un signal d'obligation. Il sert à indiquer qu'une action doit être effectuée afin d'éviter un danger.



Ceci est le signal d'avertissement général. Le non-respect des mesures de sécurité peut entraîner des blessures.

| Symbole | Description | Symbole | Description |
|---|-----------------|---|-------------|
|  | Courant continu |  | USB |

1.2 Questions ou problèmes

En cas d'urgence, suivez les procédures établies par votre établissement.

Si vous avez des questions ou des inquiétudes relatives à la sécurité ou si vous avez besoin d'aide avec le fonctionnement, les réparations ou les pièces de rechange, contactez notre représentant commercial ou du service après-vente dans votre région ou contactez-nous à l'adresse www.thermofisher.com.

1.3 À la livraison du microscope

À la livraison du microscope, contrôlez que l'extérieur de la boîte d'expédition ne présente aucun signe d'endommagement. Si la boîte semble endommagée, contactez-nous pour obtenir des instructions.

Votre microscope sera déballé et installé par un de nos techniciens de maintenance qui s'assurera de l'absence de dommages et vérifiera que l'expédition est complète.

Amenez la boîte d'expédition à l'emplacement où l'appareil sera installé au moins 24 heures avant son installation et lisez les avis suivants.

AVIS

Maintenez la boîte d'expédition à la verticale lorsque vous déplacez l'instrument. Les dommages causés par des techniques de déplacement inappropriées ne sont pas couverts par la garantie.

Au besoin, vous pouvez déballer les boîtes d'expédition avant l'installation, mais ne le faites que si absolument nécessaire.

Si vous ouvrez la boîte d'expédition avant que le système ne soit installé par un de nos techniciens de maintenance, la garantie ne couvrira pas d'éventuelles pièces manquantes ou endommagées.

2. Exigences relatives à l'espace de travail

Utilisez les informations de cette section pour planifier l'espace de travail nécessaire à votre système.

2.1 Poids et dimensions du microscope

2.1.1 Poids

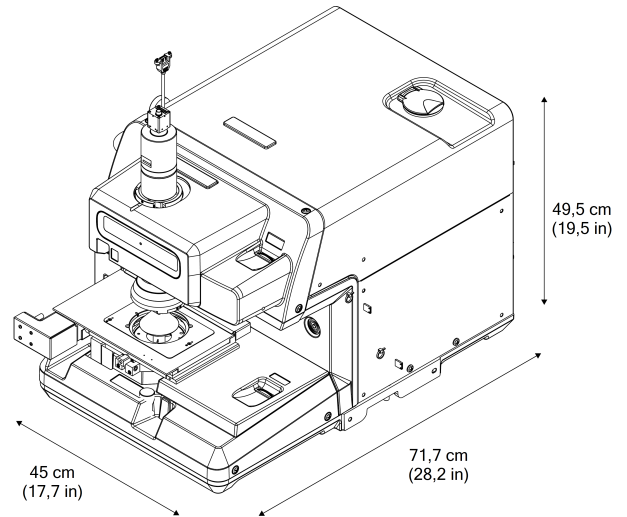
Votre microscope pèse 70,3 kg (155 lb) au maximum.

Assurez-vous que votre surface de travail peut supporter ce poids en plus du poids du spectromètre Nicolet iS50, de l'ordinateur du système, et des accessoires que vous utilisez.

2.1.2 Dimensions

Les dimensions de votre microscope sont indiquées ci-dessous.

- Largeur : 45 cm (17,7 po)
- Hauteur : 49,5 cm (19,5 po)
- Profondeur : 71,7 cm (28,2 po)



2.1.3 Cotes d'installation

Laissez suffisamment d'espace autour et à l'arrière du système pour pouvoir accéder aux raccords du câble et de purge. Le fait de laisser un espace supplémentaire autour de l'instrument pour un meilleur accès permettra de gagner du temps et de simplifier les procédures en cas d'appels à l'assistance.

2.2 Facteurs environnementaux

Les facteurs environnementaux suivants doivent être pris en compte lors de la planification de votre espace de travail.

2.2.1 Température

Maintenez la température dans l'espace de travail entre 16 et 27 °C (60 et 80 °F).

La température doit toujours se situer entre 20 et 22 °C (68 et 72 °F) pour optimiser la stabilité à long terme. Les changements de température peuvent occasionner une dérive à long terme en ce qui concerne réponse du système.

Une fois l'instrument installé, prévoyez de le laisser sous tension. La stabilité des composants électroniques et des éléments optiques sera meilleure s'il est laissé constamment sous tension. De légers changements peuvent survenir si l'instrument est fréquemment mis sous et hors tension.

Tenez le système à l'écart des sources de chaleur ou d'air froid, par exemple les conduits et tuyaux de chauffage ou de climatisation, les grandes fenêtres, les plaques chauffantes et les chauffe-ballons.

2.2.2 Vibrations

Les vibrations du sol ou les perturbations acoustiques d'équipements d'industrie lourde ou d'autres sources n'endommageront pas le système mais peuvent en altérer les performances et la qualité spectrale.

Maintenez le système à distance des machines susceptibles de faire vibrer le sol, et minimisez ou éliminez, quand cela est possible, les perturbations acoustiques et les vibrations.

2.2.3 Poussière et particules

Le microscope doit être installé à un endroit où il ne sera pas exposé à une poussière excessive ou à d'autres particules en suspension dans l'air.

2.2.4 Humidité

Le microscope n'est pas scellé, et aucune de ses pièces n'est hygroscopique. En revanche, si vous vous trouvez dans un environnement très humide, nous recommandons de prendre les

mesures supplémentaires indiquées ci-dessous pour protéger l'instrument et améliorer la qualité des spectres :

- Purgez le système avec de l'air sec ou de l'azote. Pour obtenir de plus amples informations sur la purge de votre instrument, reportez-vous à la rubrique "[Purge du microscope](#)".
- Maintenez l'humidité environnementale dans la plage 20 à 80 %, sans condensation.
- Évitez les rapides variations de température qui peuvent provoquer de la condensation.

AVIS

L'alimentation électrique externe doit être placée à un endroit où elle ne sera pas exposée à l'humidité ou à un quelconque liquide.

Quand l'instrument, un détecteur ou un accessoire a été stocké ou transporté, il ne peut pas être exposé immédiatement à l'air ambiant sans risque d'être endommagé par de la condensation. Avant d'ouvrir la boîte, attendez que l'emballage et le contenu soient revenus à température ambiante.

2.2.5 Électricité statique

Étant donné que l'électricité statique peut détériorer les composants électroniques, votre système a été conçu pour satisfaire à la norme internationale : « CEI 61000-4-2 ; Essai d'immunité aux décharges électrostatiques pour la mesure, le contrôle et l'usage en laboratoire ».

Si vous rencontrez des problèmes d'électricité statique dans votre laboratoire, vous pouvez en outre protéger votre instrument en suivant ces recommandations :

- Maintenez l'humidité environnementale dans la plage 20 à 80 %, sans condensation.
- Utilisez un revêtement de sol conducteur dans l'espace de travail.
- Placez des tapis antistatiques sur un tapis conventionnel.
- Évitez les chaises en plastique qui peuvent accumuler d'importants potentiels statiques.

- Portez des vêtements en fibres naturelles.
- Utilisez une sangle de mise à la terre.

2.2.6 Champs magnétiques

L'instrument a été testé et s'avère satisfaire aux exigences de la norme CEI 61000-4-8 Immunité, selon les Critères A. Dans ce test, le microscope a été soumis à 3 A/m à 50/60 Hz et a continué à se comporter normalement. Installez le microscope à un endroit qui n'excède pas la puissance de champ magnétique testée.

2.2.7 Rayonnement électromagnétique

Cet instrument a été testé pour son immunité au rayonnement électromagnétique et s'est avéré satisfaire aux exigences de la norme CEI 61000-4-3 Immunité, Critères A. Dans ce test, le microscope a continué à se comporter normalement lorsqu'il était soumis à de puissants champs électromagnétiques rayonnés.

2.3 Exigences relatives aux utilitaires

Aux fins de service, les raccords d'alimentation de l'instrument et des accessoires doivent être aussi accessibles que possible.

Toute ligne d'air sec ou d'azote qui est utilisée pour purger le système doit également être accessible si une intervention de service s'avère nécessaire, et vous devez pouvoir contrôler directement les utilitaires du système.

Remarque Il est important que tous les utilitaires du système soient installés avant l'arrivée de l'instrument. Ces installations d'utilitaires doivent être conformes à tous les codes du bâtiment et de sécurité locaux.

2.4 Exigences électriques

Une source d'alimentation électrique doit être installée à 2 m (7 pi) au maximum du système. L'électricité du système doit provenir de sources exclusives et non interrompues. Il ne doit pas y avoir de chutes ni de brusques variations de tension, glissements de fréquence ou autres perturbations de ligne susceptibles d'influer sur la fiabilité des résultats. Chaque prise murale utilisée doit être équipée de 3 broches, conduisant à 3 fils électriques : sous tension, neutre et terre.

Si vous doutez de la qualité de l'alimentation électrique sur le site choisi ou si le système doit être installé dans un environnement d'industrie lourde, nous recommandons de vérifier la qualité de l'alimentation électrique avant de procéder à l'installation. Pour plus d'informations, contactez notre service d'assistance technique ou votre fournisseur d'électricité local.

AVERTISSEMENT



Évitez tout risque de choc électrique.

Pour assurer une mise à la terre satisfaisante et éviter les risques de choc électrique, n'utilisez pas de prise de courant reliée à la terre d'un conduit. Le fil de terre doit être un fil ne transportant pas de courant et raccordé à la terre sur le tableau de distribution principal.

Remarque Certains accessoires nécessitent leurs propres connexions électriques distinctes.

Remarque Votre instrument a été spécifiquement conçu pour satisfaire aux exigences de la norme CEI 61000-4-4.

2.4.1 Accessoires de conditionnement de ligne

Des systèmes d'alimentation sans interruption (onduleur) sont disponibles auprès de nos établissements. Un onduleur réduit les risques d'arrêt du système en cas de panne électrique ailleurs dans le bâtiment. Aux États-Unis, nous pouvons aussi livrer des conditionneurs de ligne 120 volts (l'alimentation est alors assurée exempte de chutes de tension, surtensions ou autres perturbations). Vous pouvez trouver localement des conditionneurs de ligne pour un

fonctionnement en 220 volts. Pour tout renseignement sur les conditionneurs de ligne et les onduleurs, contactez l'assistance technique.

2.4.2 Spécifications de l'alimentation électrique

Le tableau ci-dessous répertorie les caractéristiques de l'alimentation électrique. Pour toute question relative à ces spécifications, contactez le représentant du service après-vente de votre région. Si vous avez des doutes sur la conformité de votre alimentation électrique à ces exigences, contactez l'assistance technique afin d'obtenir des informations sur la vérification de votre alimentation.

| Exigences | Spécification |
|-------------------------------|--|
| Courant d'entrée | 3,2 A |
| Tension d'entrée | 100 à 240 V CA |
| Fréquence du secteur | 47 à 63 Hz |
| Perturbations de ligne | Les chutes de tension, les surtensions et les autres perturbations de ligne ne doivent pas dépasser 10 % de la tension d'entrée (même pour un demi-cycle). |
| Bruit | moins de 2 V (mode commun) moins de 20 V (mode normal) |

2.4.3 Consommation électrique

En règle générale, la puissance disponible doit être supérieure de 50 % à la puissance consommée normalement par le système (accessoires inclus). Le tableau ci-dessous indique la consommation électrique et la dissipation thermique maximale du microscope et de ses accessoires (ces valeurs sont approximatives).

| Article | Consommation électrique | Dissipation de chaleur max. |
|---|-------------------------|-----------------------------|
| Microscope FTIR Nicolet™ RaptIR™ | 130 W | 443 Btu/h |
| Ordinateur et moniteur standard* | 460 W | 1 570 Btu/h |
| *Valeurs estimées. Voir les spécifications de puissance sur les panneaux arrière ou sous ces unités. | | |

2.4.4 Mise à la terre

Chaque prise murale utilisée doit être équipée de 3 broches, conduisant à 3 fils électriques : sous tension, neutre et terre. Le fil de terre doit être un fil ne transportant pas de courant et raccordé à la terre sur le tableau de distribution principal. Pour assurer une bonne mise à la terre et éviter tout risque de choc électrique, n'utilisez pas de prise de courant ayant une mise à la terre connectée sur une conduite allant à la terre.

2.4.5 Cordons d'alimentation

Assurez-vous d'utiliser un cordon d'alimentation approprié pour l'alimentation secteur. Le cordon d'alimentation fourni avec les accessoires est un cordon mis à la terre à 3 fils, destiné à être utilisé dans le pays indiqué comme destination d'expédition du microscope. Pour éviter les risques de choc électrique, ne retirez pas ou n'endommagez pas la broche de mise à la terre du cordon d'alimentation. Si vous utilisez une rallonge, elle doit être dotée d'un conducteur de protection.

Si le cordon d'alimentation est endommagé, remplacez-le. Contactez-nous si vous avez besoin d'informations supplémentaires sur les spécifications du cordon de remplacement ou de la rallonge.

2.5 Azote liquide

Étant donné que le microscope utilise un détecteur refroidi, vous devez fournir une source d'azote liquide pour refroidir l'élément du détecteur.

AVERTISSEMENT



Évitez tout danger.

L'azote liquide en ébullition peut créer un environnement appauvri en oxygène dans une pièce insuffisamment ventilée.

ATTENTION



Évitez tout danger.

Veillez à ne pas mettre votre peau au contact de l'azote liquide. Cette substance étant extrêmement froide, elle peut provoquer des brûlures. Portez des gants et des lunettes de protection et suivez les pratiques standard de sécurité des laboratoires. Lorsque vous remplissez une bouteille à vide ou le vase de Dewar, faites-le lentement. Un remplissage trop rapide peut entraîner une expulsion d'azote liquide hors de la bouteille ou du vase de Dewar.

2.6 Purge du microscope

Purger votre instrument peut permettre d'obtenir des résultats plus précis et le protégera des dommages dus à la condensation ou aux solvants et gaz corrosifs. Pour protéger les composants optiques sensibles du microscope, nous vous recommandons de purger votre instrument en continu (24 heures sur 24), en particulier si votre laboratoire est particulièrement humide.

L'humidité endommagera les composants optiques sensibles du microscope. Purger l'instrument avec de l'air propre et sec ou de l'azote protégera les composants sensibles de la condensation.

AVIS

Les dégradations des éléments optiques provoquées par un défaut de purge de l'instrument ne sont pas couvertes par votre garantie.

Purger l'instrument aidera également à protéger les composants optiques sensibles de l'effet des solvants ou autres agents qui peuvent provoquer une corrosion des composants de l'instrument.

Même si les composants optiques de l'interféromètre du spectromètre sont desséchés, nous vous recommandons d'installer une source d'air sec ou d'azote pour purger l'instrument en continu et éliminer la vapeur d'eau, le dioxyde de carbone et les solvants volatils.

AVIS

Les solvants chlorés, les solvants perfluorochlorés, et les autres solvants contenant des hydrocarbures halogénés réagissent chimiquement avec une source IR et entraîneront une corrosion des composants de l'instrument.

Ne laissez pas ces solvants d'échantillon plus longtemps que nécessaire autour de l'instrument.

2.6.1 Choix d'un gaz de purge

Purgez l'instrument avec de l'air propre et sec ou de l'azote. L'air sec tout comme l'azote élimine efficacement la vapeur d'eau et les solvants du système. Si vous souhaitez également éliminer le dioxyde de carbone du système, utilisez une source d'air sec avec un épurateur de dioxyde de carbone ou utilisez de l'azote comme gaz de purge.

Le gaz de purge doit être exempt d'humidité, d'huile et d'autres matières réactives. Pour éliminer les particules et l'huile, vous devrez peut-être installer un filtre à huile de 10 microns.

Vous obtiendrez de meilleurs résultats en séchant le gaz de purge (air sec ou azote) à une température inférieure ou égale au point de rosée de $-70\text{ }^{\circ}\text{C}$ ($-94\text{ }^{\circ}\text{F}$).

AVIS

N'utilisez pas l'argon comme gaz de purge. L'argon est un bon isolant qui empêcherait le bon refroidissement du laser HeNe. Ceci raccourcirait significativement la durée de vie du laser HeNe et risquerait d'entraîner également une surchauffe de la source.

AVERTISSEMENT



Évitez tout risque d'explosion.

N'utilisez jamais de gaz inflammable, combustible ou toxique pour purger l'instrument. La source IR est une source d'inflammation.

2.6.2 Générateurs de gaz de purge

Si votre établissement n'est pas équipé d'une source d'air comprimé propre et sec ou d'azote pour la purge du système, nous vous recommandons d'utiliser un générateur de gaz de purge et non des bouteilles de gaz. Un générateur de gaz de purge est moins onéreux et plus efficace que les bouteilles et les vases de Dewar. Ce dispositif nettoie et sèche l'air délivré par un compresseur d'air de haute qualité fonctionnant en continu, ce qui permet de l'utiliser pour purger votre instrument.

Si votre établissement n'est pas équipé d'un compresseur d'air, un système de génération d'air sec complet est disponible. Pour plus d'informations, contactez le représentant commercial ou le technicien de maintenance de votre région.

AVIS

Si vous utilisez un générateur de gaz de purge, éloignez-le de l'instrument pour réduire les bruits et les vibrations.

Les générateurs de gaz de purge nécessitent une pression minimale pour leur fonctionnement correct et fonctionnent généralement de manière optimale à 100 PSI. En l'absence d'une pression et d'un débit corrects, de l'humidité peut pénétrer dans le système et provoquer des dommages permanents. Reportez-vous aux instructions du fabricant pour connaître les réglages de pression et de débit appropriés.

Lisez les instructions du fabricant avant d'installer le matériel de séchage d'air ou d'effectuer des opérations de maintenance. Vous êtes responsable de l'installation et de l'entretien du matériel de séchage d'air. Le non-respect du programme d'entretien périodique du fabricant peut annuler la garantie de votre instrument.

Avant de raccorder un nouveau sécheur d'air à l'instrument, il est essentiel de purger ce sécheur en le faisant fonctionner pendant au moins 24 heures au débit d'air nominal pour éliminer toute humidité ou particules. Dans le cas contraire, l'instrument risque d'être gravement endommagé après le raccordement du sécheur d'air pur.

Installation des raccords pour gaz de purge

Si vous envisagez de purger l'instrument, installez la ligne de purge et les raccords nécessaires avant la réception de l'instrument.

Le microscope utilise un kit de purge Dual Zone Purge Pneumatics (numéro de référence 840-371700) pour purger le microscope et le spectromètre en même temps.

L'installation de l'ensemble pneumatique de purge nécessite de fixer le raccord de pression à dégagement rapide à la source de votre gaz de purge, d'insérer l'ensemble dans le raccord à connexion rapide, et de raccorder les lignes de purge aux instruments.

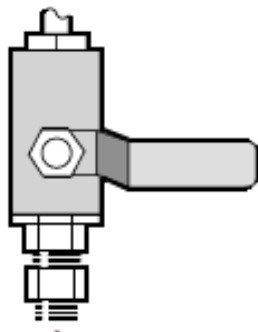
Matériel requis

En plus du kit de purge, vous aurez besoin des éléments suivants :

- Une clé anglaise de 3/4 po (20 mm)
- Une clé anglaise de 11/16 po (18 mm)
- Un tournevis cruciforme n° 2
- Du ruban d'étanchéité pour filetage (« ruban en Teflon™ » ou « ruban en PTFE »)

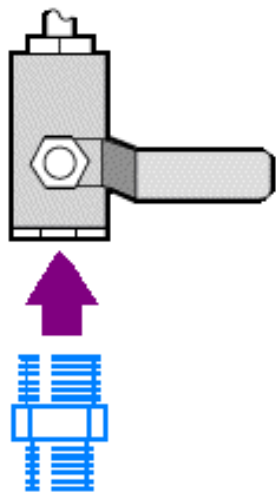
❖ Pour installer un kit de purge

1. Raccordez le raccord de pression à dégagement rapide à la source du gaz de purge.
 - a. Installez la vanne de régulation et un raccord mâle de 1/4 po ou un raccord femelle de 3/8 po sur la source du gaz de purge (choisissez une vanne et des raccords qui conviennent à la source du gaz de purge).

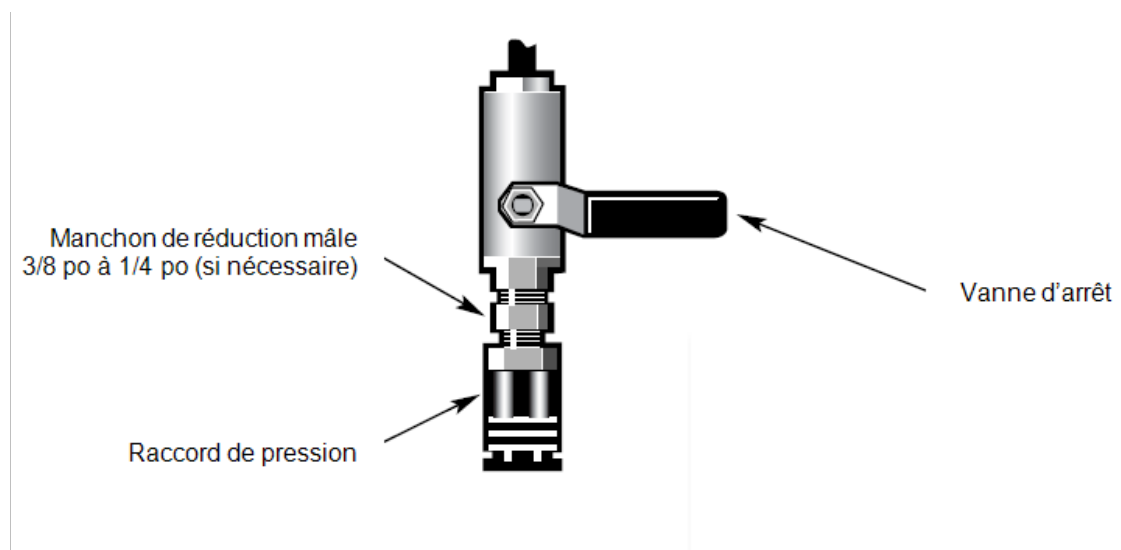


- b. Si vous avez installé un raccord mâle de 1/4 po, passez à l'étape suivante.

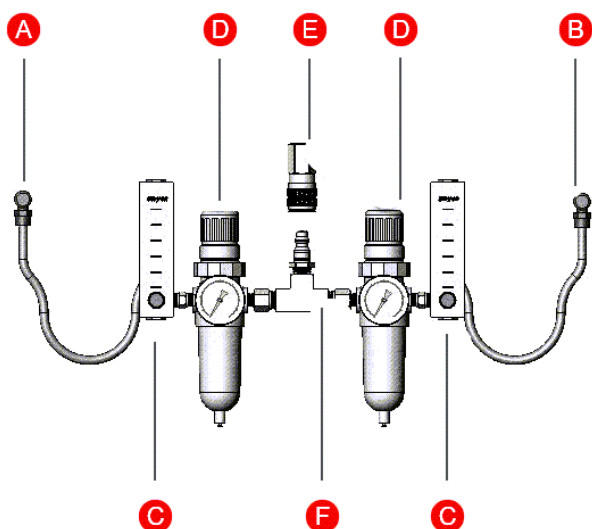
Si vous avez installé un raccord femelle de 3/8 po sur la source du gaz de purge, installez le manchon de réduction de 3/8 po à 1/4 po inclus dans votre kit de purge. Enveloppez le manchon de réduction avec du ruban d'étanchéité pour filetage avant de l'installer, et serrez le raccord à l'aide d'une clé anglaise de 11/16 po.



- c. Enveloppez le manchon de réduction ou le raccord mâle de 1/4 po avec du ruban d'étanchéité pour filetage, puis installez le raccord de pression. Serrez le raccord à l'aide d'une clé anglaise de 3/4 po.



2. Emboîtez fermement l'entrée mâle de l'ensemble de tuyauterie murale dans le raccord à dégageur rapide.



- | | |
|----------|--------------------------------------|
| A | Vers le microscope |
| B | Vers le spectromètre |
| C | Débitmètre |
| D | Régulateur de pression |
| E | Raccord à dégagement rapide |
| F | Ensemble de tuyauterie murale |

3. Raccordez les lignes de gaz aux instruments.
 - a. Emboîtez la connexion rapide de l'ensemble pneumatique de purge (étiquetée « Vers le spectromètre ») dans l'entrée de purge située sur le panneau arrière inférieur du spectromètre.
 - b. Emboîtez la seconde connexion rapide de l'ensemble pneumatique de purge (étiquetée « Vers le microscope ») dans l'entrée de purge située sur le panneau arrière inférieur du microscope.
4. Réglez les commandes de gaz de purge.

- a. Tournez la vanne d'arrêt principale en position ouverte.
- b. Du côté de la connexion « Vers le spectromètre » de l'ensemble, tirez sur le régulateur de pression et tournez-le pour régler le cadran sur 20 PSI.
- c. Enfoncez le régulateur de pression pour le remettre en position.
- d. Tournez la commande du débitmètre pour régler le débit sur 20 SCFH.
- e. Répétez l'opération pour le deuxième côté de l'ensemble pneumatique de purge de sorte que les commandes pour le spectromètre et le microscope soient réglées de la manière suivante :

| Matériel | Pression (PSI) | Débit (SCFH) |
|-------------------|----------------|--------------|
| Microscope RaptIR | 20 | 20 |
| Spectromètre iS50 | 20 | 20 |

- f. Raccordez le cordon d'alimentation aux instruments et mettez-les sous tension.
- g. Attendez 30 à 60 minutes pour que l'instrument soit complètement purgé avant de l'utiliser. Continuez à purger en continu. Si vous arrêtez l'instrument et la purge, lancez d'abord la purge et attendez encore 30 à 60 minutes pour complètement purger l'instrument avant de l'utiliser.

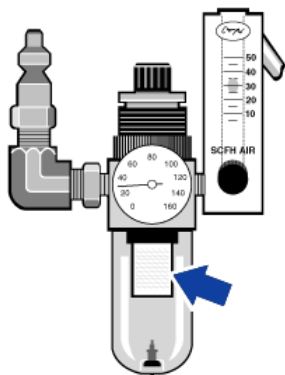
2.6.3 Vérification du filtre de gaz de purge

Le filtre de purge est vert lorsqu'il est sec et devient jaune lorsqu'il est humide. Si le filtre devient jaune de façon permanente ou est autrement décoloré ou contaminé par des débris ou de l'huile, remplacez l'intégralité de l'ensemble pneumatique de purge. Contactez l'assistance technique pour plus de détails.

AVIS

Nous recommandons de purger l'instrument en continu (24 heures sur 24). Les dommages causés à l'équipement par un défaut d'étanchéité et de desséchant et/ou de purge ne sont pas couverts par la garantie. Si vous avez des questions concernant cette exigence, contactez-nous.

Figure 2-1: Le filtre de purge est situé à l'intérieur de la cuve en plastique, sous le manomètre



3. Mesures de protection importantes

Afin d'utiliser votre microscope en toute sécurité et d'éviter tout danger potentiel, respectez systématiquement les précautions de sécurité suivantes pour effectuer les activités décrites dans cette section.

Lisez attentivement toutes les instructions avant d'utiliser le microscope pour la première fois.

3.1 Levage ou déplacement de l'instrument

Cet instrument pèse environ 70,3 kg (155 lb) et doit être soulevé par au moins deux personnes. Pour éviter de vous blesser, utilisez des techniques de levage appropriées.

3.2 Branchement du microscope

Branchez toujours un cordon d'alimentation approprié, non endommagé et mis à la terre, à votre microscope.

AVERTISSEMENT



Évitez tout risque de choc électrique.

Utilisez uniquement un cordon d'alimentation à 3 fils et mis à la terre, approprié pour être utilisé dans votre pays.

Ne coupez pas ou ne retirez pas la broche de mise à la terre du cordon d'alimentation et n'utilisez pas d'adaptateur en toute circonstance.

Inspectez régulièrement le cordon d'alimentation pour détecter d'éventuels signes de dommages et remplacez-le s'il est endommagé.

3.3 Déplacement de la platine ou de la tourelle

Le microscope est doté d'une platine et d'une tourelle motorisées, qui ne peuvent être déplacées que par le logiciel ou par la manette fournie en option. N'essayez jamais de déplacer la platine ou la tourelle manuellement.

ATTENTION



Évitez tout risque de pincement.

Tenez vos mains et doigts à l'écart de la zone de la tourelle et de la platine motorisées sauf pour positionner l'échantillon ou changer les accessoires. Éloignez vos doigts du système lorsque vous utilisez le logiciel.

3.4 Utilisation d'azote liquide

L'azote liquide est extrêmement froid et, par conséquent, potentiellement dangereux. Au contact du vase de Dewar, de l'entonnoir et du détecteur qui sont à la température du laboratoire, l'azote liquide peut bouillir rapidement et provoquer des éclaboussures. Lors du remplissage du vase de Dewar, faites attention de ne pas mettre l'azote liquide au contact de votre peau.

AVERTISSEMENT



Évitez tout danger.

Portez toujours des gants de protection et des gants anti-éclaboussures lors du remplissage du vase de Dewar avec de l'azote liquide. Suivez les consignes indiquées dans les fiches de données de sécurité fournies par votre fournisseur d'azote liquide.

Utilisez une ventilation appropriée lors du remplissage du vase de Dewar avec de l'azote liquide. Les gaz qui se forment lors de l'ébullition de l'azote liquide peuvent créer une atmosphère appauvrie en oxygène dans une pièce insuffisamment ventilée.

3.5 Choix des échantillons et solvants

Évitez les matières potentiellement dangereuses lors de la sélection des échantillons et solvants.

Corrosifs, solvants et gaz pressurisés

De nombreuses méthodes de spectroscopie standard sont basées sur l'utilisation de solvants. D'autres impliquent d'utiliser des échantillons corrosifs ou pressurisés à l'état gazeux. Tous ces échantillons peuvent être mesurés avec votre spectromètre, mais il est indispensable de prendre des précautions spéciales.

DANGER



Évitez tout risque d'explosion.

N'utilisez jamais de gaz inflammable pour purger un instrument. La chaleur provenant de la source ou de l'absorption du laser pourrait enflammer le gaz. Le gaz de purge doit être exempt d'humidité, d'huile et d'autres matières réactives. Utilisez de l'air sec ou de l'azote pour purger l'instrument. Les autres gaz, même les gaz inertes tel que l'argon (AR), peuvent endommager l'instrument.

Solvants volatils

Si vous utilisez régulièrement des solvants volatils, suivez ces directives.

- Ne laissez pas des solvants exposés dans le compartiment à échantillons plus longtemps que nécessaire.
- Ne laissez pas les solvants à proximité de l'instrument.
- Assurez-vous que votre espace de travail est correctement ventilé.

DANGER



Évitez tout risque d'incendie et d'explosion.

Prévenez les incendies et les explosions. La source infrarouge située à l'intérieur de l'instrument représente une source d'inflammation. Si vous utilisez des solvants volatils, installez une hotte d'aspiration ou tout autre système de ventilation actif qui ne génère pas d'étincelles ou d'autres sources d'inflammation, et qui empêche l'accumulation de vapeurs inflammables dans l'atmosphère qui entoure l'instrument.

Ces mesures vous aideront à prolonger la durée de vie de votre instrument et élimineront toute possibilité d'interférence spectrale causée par des vapeurs de solvants volatils.

Solvants contenant des hydrocarbures halogénés

Des solvants chlorés et perfluorochlorés ainsi que d'autres solvants contenant des hydrocarbures halogénés sont souvent utilisés comme solvants d'échantillon. La pyrolyse de ces solvants par une source infrarouge ou par un échauffement excessif provoqué par l'absorption laser peut conduire à la formation d'acide chlorhydrique (HCl), d'acide fluorhydrique (HF) ou de phosgène (COCl₂)

Les substances comme l'acide chlorhydrique et l'acide fluorhydrique sont extrêmement corrosives et peuvent accélérer la corrosion des composants métalliques et optiques du spectromètre.

Une concentration élevée de gaz corrosifs dans l'air en raison de techniques d'échantillonnage inappropriées endommagera l'instrument.

AVERTISSEMENT



Évitez toute inhalation toxique.

Les substances telles que l'acide chlorhydrique, l'acide fluorhydrique et le phosgène sont hautement toxiques. Si vous utilisez régulièrement des solvants contenant des hydrocarbures halogénés, assurez-vous que votre espace de travail est correctement ventilé.

3.6 Choix d'un gaz de purge

Faites preuve de prudence lors de la sélection d'un gaz de purge pour votre microscope.
N'utilisez que de l'azote ou de l'air sec pour purger l'instrument.

Danger



Évitez tout risque d'incendie et d'explosion.

N'utilisez jamais de gaz inflammable ou combustible pour purger l'instrument.
La chaleur provenant de la source ou de l'absorption du laser pourrait enflammer le gaz.

Le gaz de purge doit être exempt d'humidité, d'huile et d'autres matières réactives. Utilisez de l'air sec ou de l'azote pour purger le microscope.