

Guía de Seguridad y Emplazamiento del Microscopio FTIR Nicolet RaptIR

Este manual contiene una descripción de los requisitos de emplazamiento y un resumen de las precauciones de seguridad que deben seguirse al utilizar un microscopio FTIR Nicolet™ RaptIR™ de Thermo Scientific™.

El empleo de este instrumento de una forma no especificada en la documentación que lo acompaña puede provocar una situación peligrosa. Cualquier persona que utilice este instrumento o realice operaciones de mantenimiento o de servicio sobre el mismo, deberá leer este manual.

Solo para uso en investigación. Este instrumento o accesorio no es un producto sanitario y no está diseñado para utilizarse en la prevención, el diagnóstico, el tratamiento o la cura de enfermedades.

Guía de Seguridad y Emplazamiento del Microscopio FTIR Nicolet RaptIR	1
1.1 Convenciones usadas en este manual	2
1.2 Preguntas y dudas	3
1.3 Cuando reciba el microscopio	4
2. Requisitos del área de trabajo	5
2.1 Peso y dimensiones del microscopio	5
2.2 Factores ambientales	6
2.3 Requisitos de suministro de servicios públicos	8
2.4 Requisitos eléctricos	9
2.5 Nitrógeno líquido	12
2.6 Purga del microscopio	12
3. Protección importante	21
3.1 Levantamiento o traslado del instrumento	21
3.2 Conexión del microscopio a la red eléctrica	21
3.3 Desplazamiento de la cámara portamuestras o torreta	22
3.4 Uso del nitrógeno líquido	22
3.5 Selección de muestras y disolventes	23
3.6 Selección del gas de purga	25

1.1 Convenciones usadas en este manual

Las siguientes convenciones se usan en este manual para llamar la atención sobre la información importante:

PELIGRO



Evite el peligro. Indica una situación peligrosa que, de no evitarse, ocasionará lesiones graves o mortales.

ADVERTENCIA



Evite el peligro. Indica una situación peligrosa que, de no evitarse, puede ocasionar lesiones graves o mortales.

PRECAUCIÓN




Evite el peligro. Indica una situación peligrosa que, de no evitarse, puede ocasionar lesiones leves o moderadas.

AVISO

Siga las instrucciones marcadas con esta etiqueta para evitar que se produzcan daños en el hardware del sistema o pérdida de datos.

Nota Contiene información complementaria muy útil.

Símbolo	Descripción
	Es un símbolo de acción obligatoria. Se usa para indicar que se debería adoptar una medida para evitar un peligro.
	Es la señal general de advertencia. El incumplimiento de las precauciones de seguridad puede dar lugar a daños personales.

Símbolo	Descripción	Símbolo	Descripción
	Corriente continua		USB

1.2 Preguntas y dudas

En caso de emergencia, siga los procedimientos establecidos por su instalación.

Si tiene preguntas o dudas sobre la seguridad, o si necesita ayuda con el funcionamiento, la sustitución de piezas o reparaciones, consulte con nuestro representante de servicio o ventas de su área, o póngase en contacto con nosotros en www.thermofisher.com.

1.3 Cuando reciba el microscopio

En el momento de la recepción del microscopio, revise el exterior de la caja de transporte por si está dañada. Si la caja está deteriorada, póngase en contacto con nosotros para solicitar instrucciones.

Uno de nuestros representantes de servicio desembalará e instalará el microscopio, y comprobará si tiene desperfectos y si está completo.

Sitúe la caja de transporte en el lugar de instalación al menos 24 horas antes de la instalación, y lea los siguientes avisos.

AVISO

Durante el desplazamiento del instrumento, mantenga la caja de transporte en vertical. La garantía no cubre los daños provocados por el uso de técnicas incorrectas para el traslado del aparato.

Si es preciso, puede desembalar las cajas de transporte antes de la instalación, pero solo si es absolutamente necesario.

Si abre la caja de transporte antes de que uno de nuestros técnicos de servicio instale el sistema, la garantía no cubrirá el desperfecto o ausencia de componentes.

2. Requisitos del área de trabajo

Utilice la información de esta sección para organizar el área de trabajo donde va a utilizar el sistema.

2.1 Peso y dimensiones del microscopio

2.1.1 Peso

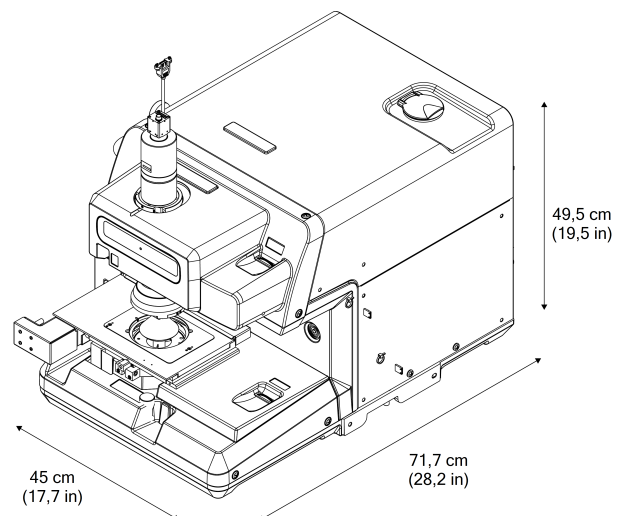
El microscopio pesa 70,3 kg (155 lb) como máximo.

Asegúrese de que la superficie de trabajo aguanta dicho peso, además del peso del espectrómetro Nicolet iS50, el sistema informático y otros accesorios que vaya a utilizar.

2.1.2 Dimensiones

A continuación se muestran las dimensiones del microscopio.

- Anchura: 45 cm (17,7 pulgadas)
- Altura: 49,5 cm (19,5 pulgadas)
- Profundidad: 71,7 cm (28,2 pulgadas)



2.1.3 Espacio libre necesario

Deje espacio al rededor y detrás del sistema para poder alcanzar las conexiones eléctricas y de purga. Dejar un espacio adicional en torno al instrumento para facilitar el acceso también puede agilizar las visitas del servicio técnico.

2.2 Factores ambientales

Los siguientes factores ambientales se deben tener en cuenta al planificar el área de trabajo.

2.2.1 Temperatura

El área de trabajo debe mantenerse a una temperatura de entre 16 y 27 °C (de 60 a 80 °F).

Para tener una estabilidad óptima a largo plazo, mantenga la temperatura entre 20 y 22 °C (de 68 a 72 °F). Los cambios de temperatura pueden provocar una deriva a largo plazo de la respuesta del sistema.

Una vez instalado el instrumento, plantéese dejarlo encendido. Si se deja encendido, mejora la estabilidad de la electrónica y la óptica. Si se enciende y apaga con frecuencia, pueden producirse pequeños cambios en el instrumento.

Coloque el sistema alejado de fuentes de aire caliente o frío, como conductos o aparatos de calefacción o aire acondicionado, ventanales, placas térmicas o mantas calefactoras.

2.2.2 Vibración

Las vibraciones del suelo o el ruido acústico procedente de equipos de maquinaria pesada u otras fuentes no dañan el sistema, pero pueden afectar al rendimiento y a la calidad espectral.

Mantenga el sistema alejado de la maquinaria que pueda generar vibraciones en el suelo, y reduzca al mínimo o elimine el ruido acústico y las vibraciones siempre que sea posible.

2.2.3 Polvo y partículas

El microscopio se debe instalar en una ubicación donde no esté expuesto a demasiado polvo o a otras partículas transmitidas por el aire.

2.2.4 Humedad y condensación

El microscopio no está sellado y sus componentes no son higroscópicos. En ambiente de alta humedad, recomendamos aplicar las siguientes medidas adicionales para proteger el instrumento y mejorar la calidad de los espectros:

- Purgue el sistema con nitrógeno o aire seco. Para obtener información sobre la purga de la instrumento, consulte ["Purga del microscopio"](#)
- Mantenga la humedad ambiental entre el 20% y el 80%, sin condensación.
- Evite los cambios rápidos de temperatura que pueden provocar la condensación.

AVISO

La fuente de alimentación externa debe emplazarse donde no quede expuesta a humedad ni a líquidos de ningún tipo.

Siempre que se almacene o envíe el instrumento, un detector o un accesorio, la exposición inmediata al aire de la sala puede causar condensación, lo que sería perjudicial para el instrumento. Espere hasta que el paquete y su contenido se encuentren a la temperatura ambiente antes de abrirlo.

2.2.5 Electricidad estática

Puesto que la electricidad estática puede destruir los componentes electrónicos, el instrumento está diseñado específicamente para cumplir la norma internacional: «IEC 61000-4-2. Técnicas de ensayo y de medida. Ensayo de inmunidad a las descargas electrostáticas.»

Si tiene problemas de electricidad estática en su laboratorio, puede proteger el instrumento aún más con las siguientes medidas:

- Mantenga la humedad ambiental entre el 20% y el 80%, sin condensación.
- Utilice suelos conductores en el área de trabajo.
- Coloque alfombras antiestáticas sobre la moqueta convencional.
- Evite las sillas de plástico que pueden acumular una gran cantidad de electricidad estática.
- Lleve ropa de fibras naturales.
- Utilice una cinta de conexión a tierra.

2.2.6 Campos magnéticos

Se ha comprobado el instrumento y concluido que cumple los requisitos de inmunidad de la norma IEC 61000-4-8, Criterios A. En este ensayo, el microscopio continuó funcionando con normalidad tras ser sometido a 3 A/m a 50/60 Hz. Instale el microscopio en un lugar que no supere la intensidad de campos magnéticos del ensayo.

2.2.7 Radiación electromagnética

Se ha comprobado la inmunidad a la radiación electromagnética de este instrumento y concluido que cumple los requisitos de inmunidad de la norma IEC 61000-4-3, Criterios A. En este ensayo, el microscopio continuó funcionando con normalidad tras ser sometido a campos de energía electromagnética radiada intensos.

2.3 Requisitos de suministro de servicios públicos

Si es posible, las conexiones eléctricas del instrumento y los accesorios deben ser de fácil acceso para las tareas de mantenimiento o reparación.

También las líneas de aire seco o nitrógeno, utilizadas para purgar el sistema, deben estar fácilmente accesibles; además, se debe tener control directo del suministro de los servicios del sistema.

Nota Es importante que tenga todos los servicios del sistema instalados antes de recibir el instrumento. La instalación de los suministros de servicio debe cumplir con todos los códigos locales de seguridad y del edificio.

2.4 Requisitos eléctricos

Debe haber una fuente de energía eléctrica a 2 m (7 pies) del sistema como mucho. La alimentación que se suministra al sistema debe provenir de fuentes específicas e ininterrumpidas. Asimismo, no debe experimentar caídas de tensión, picos de corriente, cambios de frecuencia y otras perturbaciones de la línea que no permiten disfrutar de un rendimiento fiable. Cada toma de corriente de pared que se use debe estar equipado con un cable de 3 hilos: fase, neutro y tierra.

Si sospecha que hay problemas con la calidad de la alimentación eléctrica en su emplazamiento, o si el sistema se va a instalar en un entorno de industria pesada, recomendamos realizar una inspección de la calidad de la alimentación eléctrica antes de la instalación. Póngase en contacto con nosotros o con la compañía eléctrica local para obtener más información.

ADVERTENCIA



Evite el peligro de descarga eléctrica.

Para asegurar una buena conexión a tierra y evitar el peligro de descargas eléctricas, no utilice tomas de corriente que estén conectadas a un conducto de tierra. El conductor de tierra debe ser un cable que no lleve corriente y que esté conectado al punto de tierra en la caja principal de distribución.

Nota Algunos accesorios requieren conexiones eléctricas propias.

Nota El instrumento está diseñado específicamente para cumplir la norma internacional IEC 61000-4-4.

2.4.1 Accesorios para el acondicionamiento de la línea eléctrica

Puede adquirir sistemas de alimentación ininterrumpida (SAI) de Thermo Fisher Scientific. Un SAI reduce la probabilidad de que se apague el sistema si se va la luz en cualquier parte del edificio. Los acondicionadores de energía eléctrica (que garantizan que el servicio esté libre de flechas de tensión, sobretensiones u otras perturbaciones eléctricas) también están disponibles en EE. UU. (Thermo Fisher Scientific) para el funcionamiento a 120 voltios. Los acondicionadores de energía eléctrica para el funcionamiento a 220 voltios se pueden adquirir localmente. Póngase en contacto con Soporte Técnico para obtener información sobre los acondicionadores de energía eléctrica y los SAI.

2.4.2 Especificaciones del servicio eléctrico

En la siguiente lista se muestran las especificaciones del servicio eléctrico. Póngase en contacto con nuestro representante de servicio de su zona si tiene alguna pregunta sobre los requisitos. Si no sabe si sus líneas eléctricas cumplen estos requisitos, póngase en contacto con soporte técnico de para obtener información sobre cómo llevar a cabo una auditoría de su línea de corriente eléctrica.

Requisito	Especificación
Corriente de entrada	3,2 A
Tensión de entrada	De 100 a 240 V CA
Frecuencia de línea	De 47 a 63 Hz
Perturbaciones de línea	Las flechas de tensión, la sobretensión y otras perturbaciones eléctricas no deben superar el 10% del valor de la tensión de entrada (incluso en los medios ciclos).
Ruido	Menos de 2 V (modo común) Menos de 20 V (modo normal)

2.4.3 Consumo de energía

Normalmente, debería haber un 50 % más de energía disponible de la que suele usar todo el sistema (incluidos los accesorios). A continuación, se muestran las especificaciones de disipación de calor y consumo máximo de energía del microscopio. Los valores son aproximados.

Elemento	Consumo de energía	Disipación máxima de calor
Microscopio FTIR Nicolet™ RaptIR™	130 W	443 Btu/h
Ordenador y monitor estándar*	460 W	1570 Btu/h
* Valores estimados. Consulte las especificaciones de energía en los paneles posteriores o partes inferiores de estas unidades.		

2.4.4 Conexión a tierra

Cada toma de corriente de pared que se use debe estar equipada con un cable de 3 hilos: fase, neutro y tierra. El conductor de tierra debe ser un cable que no lleve corriente y que esté conectado al punto de tierra en la caja principal de distribución. Para asegurar una buena conexión a tierra y evitar el peligro de descargas eléctricas, no utilice tomas de corriente que estén conectadas a un conducto de tierra.

2.4.5 Cables de alimentación

Asegúrese de usar un cable de alimentación apropiado para el servicio eléctrico. El cable de alimentación suministrado con los accesorios tiene 3 conductores con conexión a tierra, y es apropiado para el uso en el país indicado en los documentos de embarque del microscopio. Para

evitar peligros de electrocución, no retire ni anule la clavija de tierra de su cable de alimentación. Si utiliza un alargador de cables, debe tener un conductor de protección.

Si el cable de alimentación se daña, cámbielo. Póngase en contacto con nosotros si necesita información adicional acerca de cómo reemplazar un cable o sobre especificaciones de un cable alargador.

2.5 Nitrógeno líquido

Dado que el microscopio utiliza un detector refrigerado, necesita suministrar nitrógeno líquido para enfriar el elemento del detector.

ADVERTENCIA



Evite el peligro.

El gas de la ebullición del nitrógeno líquido puede crear un entorno con deficiencia de oxígeno en salas poco ventiladas.

PRECAUCIÓN



Evite el peligro.

Preste atención para que el nitrógeno líquido no entre en contacto con la piel. Es extremadamente frío. Su exposición puede causar quemaduras. Use guantes protectores y gafas protectoras y siga todas las prácticas normales de seguridad de los laboratorios. Viértalo lentamente cuando llene la botella de vacío o el vaso Dewar. Vertirlo demasiado rápido podría hacer que el nitrógeno líquido saliera expulsado de la botella o el vaso Dewar.

2.6 Purga del microscopio

Purgar el instrumento puede ayudar a obtener resultados más precisos y a protegerlo del deterioro por la condensación o de gases y disolventes corrosivos. Para proteger los delicados componentes ópticos del microscopio, recomendamos purgar el instrumento de forma continuada (las 24 horas), sobre todo si la humedad es frecuente en el laboratorio.

La humedad y la condensación dañan los delicados componentes ópticos del microscopio. Purgue el instrumento con nitrógeno o aire seco limpio para proteger de la condensación los delicados componentes ópticos.

AVISO

La garantía no cubre el deterioro de la óptica derivado de no purgar el espectrómetro.

Purgar el instrumento también ayuda a proteger los delicados componentes ópticos de la corrosión que pueden provocar algunos disolventes y otros productos. Aunque la óptica del interferómetro del espectrómetro está desecada, recomendamos instalar una fuente de aire seco o nitrógeno para purgar de vapor de agua, dióxido de carbono y disolventes volátiles el instrumento de forma continua.

AVISO

Los disolventes clorados o perfluoroclorados, entre otros disolventes, que contienen hidrocarburos halogenados reaccionan con una fuente de IR y pueden corroer componentes del instrumento.

No deje estos disolventes de muestras cerca del instrumento más tiempo del imprescindible.

2.6.1 Selección del gas de purga

Purgue el instrumento con nitrógeno o aire seco limpio. Tanto el aire seco como el nitrógeno son eficaces para eliminar disolventes y vapor de agua del sistema. Si desea retirar también dióxido de carbono del sistema, utilice una fuente de aire seco con limpiador de dióxido de carbono o utilice nitrógeno como gas de purga.

El gas de purga debe estar libre de humedad, aceite y otros materiales reactivos. Para eliminar partículas y aceites, puede necesitar instalar un filtro purgador de aceite de 10 μm .

El gas de purga de nitrógeno o aire seco debe secarse a un punto de rocío de $-70\text{ }^{\circ}\text{C}$ ($-94\text{ }^{\circ}\text{F}$) o menos para un rendimiento óptimo.

AVISO

No utilice argón como gas de purga. El argón es un buen aislante e impide el enfriamiento adecuado del láser de helio-neón. Este hecho acorta la vida del láser de helio-neón de forma significativa y puede incluso provocar un recalentamiento de la fuente.

ADVERTENCIA



Evite el peligro de explosión.

No utilice nunca un gas tóxico, inflamable o combustible para purgar el instrumento. La fuente de IR es una fuente de ignición.

2.6.2 Generadores de gas de purga

Si la instalación no tiene una fuente de nitrógeno o aire comprimido limpio y seco para el sistema de purga, considere la posibilidad de utilizar un generador de gas de purga en vez de bombonas de gas. Los generadores de gas de purga son más baratos y más eficaces que las bombonas y los recipientes Dewar. Estos equipos limpian y secan el aire suministrado con un compresor de aire de alta calidad que funciona ininterrumpidamente, de forma que se puede utilizar para purgar el instrumento.

Si la instalación no cuenta con un compresor de aire, puede adquirir un sistema completo de generación de aire seco. Póngase en contacto con nuestro representante de ventas o de servicio de la zona para obtener más información.

AVISO

Si utiliza un generador de gas de purga, colóquelo lejos del instrumento para reducir el ruido y la vibración.

Los generadores de gas de purga necesitan una presión mínima para funcionar, siendo 100 psi el valor óptimo. Si no se suministran la presión y el flujo adecuados, puede entrar humedad en el sistema y dañarlo irreversiblemente. Consulte en las instrucciones del fabricante los ajustes adecuados de presión y caudal.

Lea las instrucciones del fabricante antes de instalar un equipo de secado de aire o de realizar cualquier tarea de mantenimiento. La instalación y el mantenimiento del equipo de secado de aire es su responsabilidad. Si no realiza los procedimientos rutinarios de mantenimiento especificados por el fabricante, puede perder la garantía del instrumento.

Antes de conectar un nuevo secador de aire al instrumento, es imprescindible purgar el secador de agua y partículas haciéndolo funcionar como mínimo durante 24 horas con el caudal nominal de aire. De lo contrario, el instrumento puede estropearse seriamente al conectar el secador de aire puro.

Instalación de racores del gas de purga

Si piensa purgar el instrumento, instale la tubería de purga y los racores necesarios antes de que llegue el instrumento.

El microscopio utiliza un kit de purga neumático de dos zonas (N.º ref. 840-371700) para purgar el microscopio y el espectrómetro a la vez.

La instalación del conjunto neumático de purga requiere conectar el acoplamiento de presión de desenganche rápido a la fuente del gas de purga, insertar el conjunto en el acoplamiento de enganche rápido y conectar las tuberías de purga a los instrumentos.

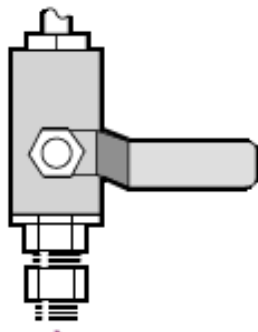
Material necesario

Además del kit de purga, necesita lo siguiente:

- Llave fija de boca abierta de 20 mm (3/4 pulgada)
- Llave fija de boca abierta de 18 mm (11/16 pulgada)
- Destornillador con punta Phillips n.º 2
- Cinta de sellado de roscas («cinta de fontanero» o «cinta de Teflon™»)

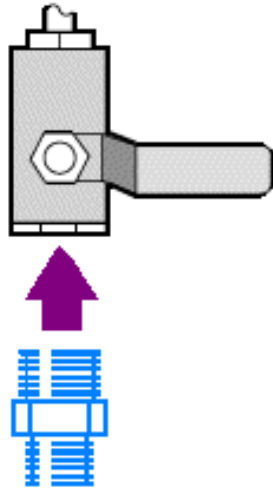
❖ Para instalar un kit de purga

1. Conecte el racor de presión de desenganche rápido a la fuente del gas de purga.
 - a. Instale la válvula reguladora y un racor macho de 1/4 pulgada o uno hembra de 3/8 pulgada en la fuente de gas de purga. (Elija una válvula y racores que sean apropiados para la fuente de gas de purga).

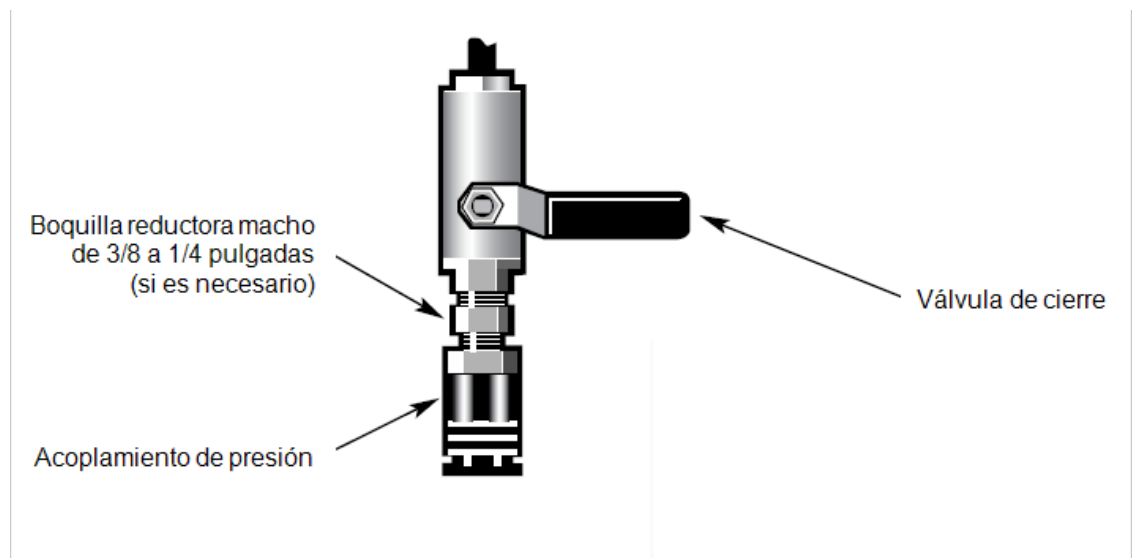


- b. Si utiliza un racor macho de 1/4 pulgada, continúe en el paso siguiente.

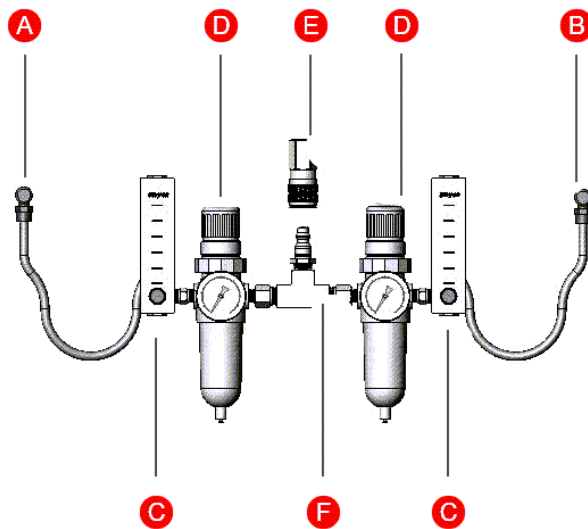
Si utiliza un racor hembra de 3/8 pulgada en la fuente de gas de purga, debe instalar la boquilla reductora de 3/8 a 1/4 pulgada incluida en el kit de purga. Aplique cinta de sellado de roscas a la boquilla reductora antes de instalarla, y utilice una llave fija de boca abierta de 11/16 pulgada para apretar la conexión.



- c. Aplique cinta de sellado de roscas a la boquilla reductora o al racor macho de 1/4 pulgada e instale el acoplamiento de presión. Utilice una llave fija de boca abierta de 3/4 pulgada para apretar la conexión.



2. Encaje con firmeza la entrada macho del conjunto de fontanería de la pared en el racor de desenganche rápido.



- | | |
|----------|---|
| A | Al microscopio |
| B | Al espectrómetro |
| C | Caudalímetro |
| D | Regulador de presión |
| E | Racor de desenganche rápido |
| F | Conjunto de fontanería de la pared |

3. Conecte las tuberías de gas a los instrumentos.
 - a. Encaje el racor de enganche rápido del conjunto neumático de purga (marcado con «al espectrómetro») en la entrada de purga del panel inferior trasero del espectrómetro.
 - b. Encaje el segundo racor de enganche rápido del conjunto neumático de purga (marcado con «al microscopio») en la entrada de purga del panel inferior trasero del microscopio.
4. Ajuste los controles del gas de purga.

- a. Gire la válvula de cierre principal a la posición de apertura.
- b. En el lateral de conexión «al espectrómetro» del conjunto, suba el regulador de presión y gírelo para ajustar el selector en 20 psi.
- c. Vuelva a presionar el regulador hacia abajo.
- d. Gire el mando del caudalímetro para establecer un caudal de 20 scfh.
- e. Repita en el segundo lateral del conjunto neumático de purga, de forma que los mandos del espectrómetro y del microscopio estén como se indica a continuación:

Hardware	Presión (psi)	Caudal (scfh)
Microscopio RaptIR	20	20
Espectrómetro iS50	20	20

- f. Enchufe el cable de alimentación a los instrumentos y encienda.
- g. Espere de 30 a 60 minutos para que el instrumento se haya purgado completamente antes de utilizarlo. Siga con la purga continua. Si apaga el instrumento y la purga, primero encienda la purga y espere de 30 a 60 minutos de nuevo para purgar totalmente el instrumento antes de utilizarlo.

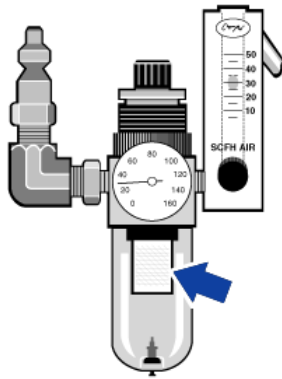
2.6.3 Comprobación del filtro del gas de purga

El filtro de purga es verde cuando está seco y se vuelve amarillo al humedecerse. Si el filtro se queda amarillo o descolorido o contaminado con restos o aceite, sustituya todo el conjunto neumático de purga. Póngase en contacto con el departamento de soporte técnico para más detalles.

AVISO

Recomendamos purgar constantemente el instrumento (las 24 horas). Los daños causados al equipo por no mantener el instrumento sellado y desecado, o sellado y purgado, no están cubiertos por la garantía. Si tiene alguna duda a este respecto, póngase en contacto con nosotros.

Figura 2-1: Filtro de purga dentro de la cazoleta de plástico situada bajo el manómetro



[Página dejada en blanco intencionadamente]

3. Protección importante

Para utilizar el microscopio de forma segura y evitar peligros potenciales, siga siempre las precauciones de seguridad cuando realice las actividades descritas en esta sección.

Lea detenidamente todas las instrucciones antes de trabajar con el microscopio por primera vez.

3.1 Levantamiento o traslado del instrumento

Este instrumento pesa aproximadamente 70,3 kg (155 lb) y deberán levantarlo como mínimo dos personas. Para evitar que se puedan producir lesiones, levante el aparato siguiendo las indicaciones correspondientes.

3.2 Conexión del microscopio a la red eléctrica

Para conectar el microscopio a la red eléctrica, utilice siempre un cable de alimentación adecuado, con protección de tierra y en perfecto estado.

ADVERTENCIA



Evite el peligro de descarga eléctrica.

Utilice únicamente un cable de alimentación de 3 hilos con tierra y adecuado para utilizar en su país.

Bajo ninguna circunstancia debe cortar o retirar la clavija de tierra del cable de alimentación o utilizar un adaptador.

Revise con regularidad el cable de alimentación por si presenta signos de deterioro y sustitúyalo en caso de desperfectos.

3.3 Desplazamiento de la cámara portamuestras o torreta

El microscopio incluye una torreta y cámara portamuestras motorizada que solo se mueve por software o con la palanca de mando opcional. Nunca intente mover la torreta o cámara portamuestras manualmente.

PRECAUCIÓN



Evite el peligro de atrapamiento.

Mantenga manos y dedos alejados del área de la torreta y cámara portamuestras motorizada tras terminar de colocar la muestra o cambiar accesorios. Retire las manos del sistema cuando se opere el software.

3.4 Uso del nitrógeno líquido

El nitrógeno líquido es extremadamente frío y, por lo tanto, potencialmente peligroso. Si el detector, el embudo y el recipiente Dewar del laboratorio están calientes pueden hacer que el nitrógeno líquido hierva rápidamente y salpique. Cuando llene el recipiente Dewar del detector, tenga cuidado de no permitir el contacto del nitrógeno líquido con la piel.

ADVERTENCIA



Evite el peligro.

Lleve siempre guantes protectores y gafas de seguridad antisalpicaduras cuando rellene el recipiente Dewar de nitrógeno líquido. Tome las precauciones que se describen en las hojas de información de seguridad de los materiales que le ha proporcionado su proveedor de nitrógeno líquido.

Utilice ventilación suficiente cuando rellene el recipiente Dewar de nitrógeno líquido. Los gases que se forman mientras el nitrógeno líquido hierve hasta consumirse pueden crear una atmósfera deficiente en oxígeno si se manipulan en una sala con ventilación insuficiente.

3.5 Selección de muestras y disolventes

A la hora de seleccionar muestras y disolventes, evite materiales potencialmente peligrosos.

Corrosivos, disolventes y gases presurizados

Muchos métodos de espectroscopia estándar se basan en el uso de disolventes. Otros utilizan muestras corrosivas o muestras presurizadas en estado gaseoso. Todos estos materiales de muestra se pueden medir usando el espectrómetro, pero se deben tomar precauciones especiales.

PELIGRO



Evite el peligro de explosión.

No utilice nunca un gas inflamable para purgar un instrumento. El calor emitido por la fuente o por la absorción del láser podría encender el gas. El gas de purga debe estar libre de humedad, aceite y otros materiales reactivos. Use nitrógeno o aire secado para purgar el instrumento. Otros gases, incluso gases inertes como el argón (AR) pueden dañar el instrumento.

Disolventes volátiles

Si utiliza disolventes volátiles regularmente, siga estas pautas:

- No deje ningún disolvente expuesto en el compartimento de muestras durante más tiempo del necesario.
- No deje disolventes cerca del instrumento.
- Asegúrese de que el área de trabajo esté debidamente ventilado.

PELIGRO



Evite el peligro de fuego y explosiones.

Evite el fuego y las explosiones. La fuente de infrarrojos que hay en el interior del instrumento es una fuente de ignición. Si usa disolventes volátiles, debe disponer de una campana protectora u otro sistema de ventilación activo que esté protegido de las chispas y otras fuentes de ignición con el fin de evitar que los vapores inflamables se acumulen en la atmósfera que rodea al instrumento.

Estas medidas ayudarán a prolongar la vida útil del instrumento y eliminarán la posibilidad de interferencia espectral causada por los vapores volátiles del disolvente.

Disolventes que contienen hidrocarburos halogenados

Los disolventes clorados, perfluoroclorados y otros disolventes que contienen hidrocarburos halogenados se utilizan a menudo como disolventes de muestras. La pirólisis de estos disolventes mediante una fuente de infrarrojo o mediante el calor excesivo producido por la absorción láser puede producir ácido clorhídrico (HCl), ácido fluorhídrico (HF) o fosgeno (COCl₂)

Materiales como el ácido clorhídrico y el ácido fluorhídrico son muy corrosivos y pueden producir una corrosión acelerada de los componentes metálicos y ópticos del espectrómetro.

La presencia de altas concentraciones de gases corrosivos en el aire por el uso de técnicas de muestreo inapropiadas es perjudicial para el instrumento.

ADVERTENCIA



Evite el peligro de inhalación de sustancias tóxicas.

Los compuestos tales como el ácido clorhídrico, el ácido fluorhídrico y el fosgeno son muy tóxicos. Si se utilizan regularmente disolventes que contienen hidrocarburos halogenados, asegúrese de que el área de trabajo esté debidamente ventilada.

3.6 Selección del gas de purga

Tenga cuidado al seleccionar un gas de purga para el microscopio. Utilice solo nitrógeno o aire seco para purgar el instrumento.

Peligro



Evite el peligro de fuego y explosiones.

Nunca use un gas inflamable o combustible para purgar el instrumento. El calor emitido por la fuente o por la absorción del láser podría encender el gas.

El gas de purga debe estar libre de humedad, aceite y otros materiales reactivos. Use nitrógeno o aire secado para purgar el microscopio.