

Nicolet RaptIR FTIR 显微镜

场地及安全指南

本手册包含有关场地要求的描述和使用 Thermo Scientific™ Nicolet™ RaptIR™ FTIR 显微镜时必须遵循的安全预防措施摘要。

按照此仪器随附的任何文档中未指定的方式来使用本仪器，可能会造成危险的情况。任何使用、维护或服务此仪器的个人必须阅读此手册。

仅供研究使用。此仪器或附件不是医疗器械，因此不适合用于预防、诊断、护理或治疗疾病。

Nicolet RaptIR FTIR 显微镜 场地及安全指南	1
1.1 手册规则	2
1.2 疑问或疑虑	3
1.3 当显微镜送达时	4
2. 工作区要求	5
2.1 显微镜重量和尺寸	5
2.2 环境因素	6
2.3 辅助设施要求	8
2.4 电气要求	8
2.5 液氮	11
2.6 插接显微镜	11
3. 重要保护措施	19
3.1 抬起或搬运仪器	19
3.2 插入显微镜	19
3.3 移动载物台或转盘	19
3.4 使用液氮	20
3.5 选择样品和溶剂	20
3.6 选择吹扫气体	22

1.1 手册规则

本手册中使用以下规则，以提醒您关注有关的重要信息：

危险



避免危险。表示如果未能避免将会导致严重人身伤害或死亡的危险情况。

警告



避免危险。表示如果未能避免可能会导致严重人身伤害或死亡的危险情况。

注意事项



避免危险。表示如果未能避免可能导致轻度或中度人身伤害的危险情况。

注意

遵循此标签的指示以防止损坏系统硬件或丢失数据。

注释 包含有帮助的补充信息。

符号

说明



这是一个强制操作符号。用于表示应采取某项操作来避免危险。



这是一个常规警告标记。不遵循安全预防措施将会导致人身伤害。

符号	说明	符号	说明
	直流电		USB

1.2 疑问或疑虑

如果遇到紧急情况, 请遵循您的机构所制订的程序。

如果您对安全有疑问或疑虑, 或者在操作, 维修或更换部件方面需要协助, 请与我们在当地的销售或服务代表, 或通过 www.thermofisher.com 与我们联系。

1.3 当显微镜送达时

当显微镜送达时，检查装运箱的外部是否有损坏痕迹。如果箱子出现损坏，请联系我们咨询处理此情况的指示。

您的显微镜由我们的其中一位服务代表拆箱和安装，该人员也将检查是否有损坏并确认完成装运。

必须在安装前至少 **24** 小时将装运箱搬运到安装地点，并阅读以下注意事项。

注意

移动仪器时，请保持装运箱直立。由于不正确的移动技术造成的损坏不在保修范围内。

如果需要，您可以在安装前拆开装运箱，但除非绝对必要，否则请不要这样做。

如果您在我们的一位服务工程师安装系统之前拆开装运箱，保修将不包括任何丢失或损坏的部件。

2. 工作区要求

请使用本节的信息来规划您系统的工作区。

2.1 显微镜重量和尺寸

2.1.1 重量

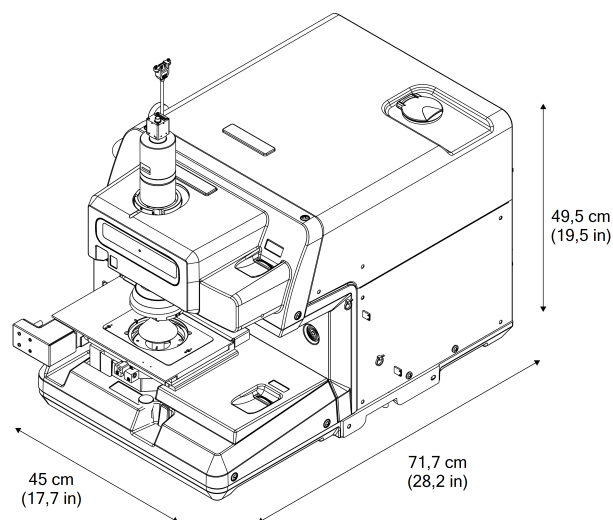
您的显微镜最大重量为 70.3 千克 (155 磅)。

确保除了 Nicolet iS50 光谱仪、系统计算机和您使用的任何附件的重量之外，您的工作台面还可以承受如此大的重量。

2.1.2 尺寸

显微镜的尺寸如下所示。

- 宽：45 cm (17.7 in)
- 高：49.5 cm (19.5 in)
- 深：71.7 cm (28.2 in)



2.1.3 间隙

在系统周围和后面留出空间以便接触电缆和吹扫接头。在仪器周围留出额外的空间,从而便于操作同时更快速便捷地呼叫服务。

2.2 环境因素

以下是您在规划工作区时应考虑的环境因素。

2.2.1 温度

将工作区的温度维持在 16°C 和 27°C (60°F 和 80°F) 之间。

为了更好的长期稳定性,可将温度维持在 20°C 和 22°C (68°F 和 72°F) 之间。温度变化可能会导致系统响应长期偏差。

仪器一旦安装,请计划让它保持开启状态。如果始终保持开启状态,电子和光学组件的稳定性将得到改善。如果频繁打开和关闭仪器,可能会发生细微的变化。

将系统远离热源或冷空气源,例如加热或空调通风口和管道、大窗户、加热板和加热罩。

2.2.2 振动

重型制造设备或其他来源导致的地板振动或噪声,将不会损害系统,但会影响性能和光谱质量。

将系统远离会振动地板的机械,并尽可能减少或消除噪声和振动。

2.2.3 粉尘和颗粒物

显微镜必须安装在不会接触过多粉尘或其他空气中颗粒物的位置。

2.2.4 湿度和湿气

显微镜未密封,且没有一个部件会吸湿。但是,如果您处于高湿度环境,我们建议您采取以下额外措施来保护仪器并提高光谱质量:

- 使用干燥的空气或氮气吹扫系统。有关吹扫仪器的更多信息,请参阅["插接显微镜"](#)
- 将环保湿度维持在 20% 到 80%(不冷凝)的范围内。
- 避免快速的温度变化来防止出现冷凝。

注意

外部电源装置必须放在不会接触湿气或任何类型液体的位置。

如果让经过存放或运输的仪器、检测器或附件立即接触室内空气会导致冷凝,从而可能损坏仪器。打开包装之前,让包装及其内含物升温或冷却至室温。

2.2.5 静电

由于静电会损坏电子组件,因此您的仪器专门设计为符合国际标准:“IEC 61000-4-2;用于测量、控制和实验室使用的静电放电抗扰度测试。”

如果您的实验室出现静电问题,可以按照以下指南进一步保护您的仪器:

- 将环保湿度维持在 20% 到 80%(不冷凝)的范围内。
- 在工作区使用导电地板。
- 将防静电垫放在传统地毯上。
- 避免使用可能会产生大量静电的塑料椅子。
- 穿天然纤维的衣物。
- 使用接地带。

2.2.6 磁场

根据标准 A, 仪器经过测试并符合 IEC 61000-4-8 抗扰度的要求。在该测试中, 显微镜在 50/60 Hz 下承受 3 A/m 的电流并继续正常运行。请将显微镜安装在不超过所测试磁场强度的位置。

2.2.7 电磁辐射

本仪器经过电磁辐射抗扰度测试, 并符合 IEC 61000-4-3 抗扰度, 标准 A 的要求。在此测试中, 显微镜在受到强辐射电磁场时可以继续正常运行。

2.3 辅助设施要求

为了便于维修和保养, 系统的电源连接应该尽量放置在容易接近的地方。

如果需要维修, 任何用于吹扫系统的干燥空气或氮气管线也应该易于接近, 并且可以直接控制系统辅助设施。

注释 请务必在仪器送达之前, 完成所有的系统辅助设施安装。辅助设施安装必须遵循所有的当地建筑和安全法规。

2.4 电气要求

电源必须在系统 2 米(7 英尺) 范围内。应该由专用且不间断的电源为系统供电。不得有压差、瞬变峰值、频率偏移或其它可能削弱可靠性能的线路干扰。您使用的每个壁装电源插座都必须配有 3 线线路: 火线、零线和接地线。

如果怀疑您所在地点的电力质量有问题, 或将在重工业环境中安装系统, 我们建议在安装之前进行电力质量核查。有关详细信息, 请联系我们或您所在地的电力局。

警告



避免触电危险。

为了确保良好接地和避免触电危险,请勿使用连接到接地导管的电源插座。接地线必须是主配电箱内连接至大地的不带电流的线路。

注释 某些附件需要各自的个别电源连接。

注释 您的仪器经过专门设计,可满足 IEC 61000-4-4 标准的要求。

2.4.1 输电线调节附件

我们提供不间断电源供应设备(UPS)。在建筑物其它地方出现电源中断的情况下,UPS可以减少系统关闭的几率。我们还在美国境内提供用于120伏操作的输电线调节器(确保您的服务不受电压突降、电涌或其它线路干扰的影响)。适用于220伏操作的线路调节器可在当地购买。有关线路调节器和UPS的信息,请联系技术支持中心。

2.4.2 电力服务规格

下表列出了电力服务的规格。如果您对这些要求有任何问题,请联系我们在当地的服务代表。如果您不确定您的输电线是否满足这些要求,请联系技术支持部门,获取有关电源审核的信息。

要求	规格
输入电流	3.2A
输入电压	100 至 240 VAC
线路频率	47 至 63 Hz

要求	规格
线路干扰	电压突降、电涌或其它线路干扰不得超过输入电压的 10%(即使在半周期以内)。
噪声	小于 2 V(共模) 小于 20 V(常模)

2.4.3 功耗

一般而言,可用的电能应比整个系统(包括附件)通常使用的电能多 50%。显微镜和附件的最大功耗和散热规格如下所示。提供的数据是近似值。

项目	功耗	最大散热
Nicolet™ RaptIR™ FTIR 显微镜	130 W	443 Btu/hr
标准计算机及监视器*	460 W	1,570 Btu/hr

*所显示的是估计值。请查看这些设备后面板或底面上的规格。

2.4.4 接地

您使用的每个壁装电源插座都必须配有3线线路:火线、零线和接地线。接地线必须是主配电箱内连接至大地的不带电流的线路。为了确保良好接地和避免触电危险,请勿使用接地线连接到接地导管的电源插座。

2.4.5 电源线

确保使用适于电力服务的适用电源线。与配件一起提供的电源线是 3 线，带有接地端的电缆，适用于列出的显微镜运输目的地国家。要预防发生电气危险，请勿取下或断开电源线上的接地插脚。如果使用延长线，必须有保护导体。

如果电源线被损坏，请将其更换。如果您需要更多关于替换电缆或延长线规格的信息，请与我们联系。

2.5 液氮

由于显微镜使用冷却检测器，因此需要供应液氮来冷却检测器元件。

警告



避免危险。

在通风不足的室内，液氮沸腾蒸发的雾气会造成缺氧环境。

注意事项



避免危险。

务必小心避免皮肤接触液氮。它非常冷。接触可能会导致灼伤。戴上防护手套和护目镜，并遵循标准实验室安全操作规范。填充真空瓶或杜瓦瓶时，请慢慢倒入。太快倒入会导致瓶子或杜瓦瓶排出液氮。

2.6 插接显微镜

吹扫仪器可以提供更准确的结果，并保护仪器免受冷凝或腐蚀性溶剂和气体的损坏。为了保护显微镜的敏感光学组件，我们建议您连续吹扫仪器（每天 24 小时），尤其是在实验室经常潮湿的情况下。

湿度和湿气会损坏显微镜的敏感光学组件。使用洁净、干燥的空气或氮气吹扫仪器可以防止敏感组件冷凝。

注意

因为不吹扫仪器导致的光学损坏不包括在保修范围内。

吹扫仪器还有助于防止可能会腐蚀仪器组件的任何溶剂或其他试剂损坏敏感光学组件。尽管光谱仪的干涉仪光学部件已干燥,但我们仍建议您安装干燥空气或氮气源,以连续吹扫仪器中的水蒸气、二氧化碳和挥发性溶剂。

注意

氯化溶剂、全氟氯化溶剂和含卤化烃的其他溶剂会与近红外光源发生化学反应,并会腐蚀仪器组件。

请勿将这些样品溶剂留在仪器周围超过必要的时间。

2.6.1 选择吹扫气体

使用洁净、干燥的空气或氮气吹扫仪器。干燥空气和氮气均可有效去除系统中的水蒸气和溶剂。如果还想从系统中去除二氧化碳,请使用带有二氧化碳洗涤器的干燥空气源或使用氮气作为吹扫气体。

吹扫气体必须不含湿气、油及其它活性物质。若要移除微粒物质和油,可能需要安装一个10微米的集油器过滤器。

干燥空气或氮气吹扫气体应干燥至 $-70\text{ }^{\circ}\text{C}$ ($-94\text{ }^{\circ}\text{F}$) 或更低的露点,以获得最佳性能。

注意

请勿使用氩气作为吹扫气体。氩气是良好的绝缘体,可阻止 HeNe 激光器正常冷却。这会显著缩短 HeNe 激光器的寿命,还会导致光源过热。

警告



避免爆炸的发生。

切勿使用易燃、可燃或有毒气体来吹扫仪器。近红外光源是一个起火源。

2.6.2 吹扫气体生成器

如果您的设施没有清洁、干燥的压缩空气或氮气源用于吹扫系统，我们建议使用吹扫气体生成器而不是气瓶。吹扫气体生成器比气瓶和杜瓦瓶更便宜、更有效。此设备可以清洁和干燥由高质量、连续运行的空气压缩机供应的气体，从而使其可用于吹扫仪器。

如果您的设施没有空气压缩机，则可选用完整的干燥空气生成系统。有关详细信息，请联系您所在地的销售或服务代表。

注意

如果您使用吹扫气体生成器，请将它放在远离仪器的位置以减少噪音和振动。

吹扫气体生成器要求最小压力以正常操作，通常在 **100 PSI** 下运行最佳。如果无法提供正确的压力和流量，可能导致湿气进入系统，造成永久性损坏。有关正确的压力和流量设置，请参阅制造商的说明。

安装空气干燥设备或执行任何维护工作之前，请阅读制造商的说明书。安装及维护空气干燥设备是您的责任。如果不执行制造商指定的常规维护工作，可能会使您的仪器保修无效。

将新的空气干燥器连接到仪器之前，必须以额定气流量运行干燥器至少 **24** 小时，以吹扫其中的水分和微粒，此操作至关重要。否则，连接纯净空气干燥器时可能会严重损坏仪器。

安装吹扫气体接头

如果计划吹扫仪器, 在仪器送达之前安装吹扫管线和必要的接头。

显微镜使用双区吹扫气动吹扫套件(部件号 840-371700) 同时吹扫显微镜和光谱仪。

安装吹扫气动组件需要将快速释放压力联轴器连接到吹扫气源, 将组件插入快速连接联轴器, 以及将吹扫管线连接到仪器。

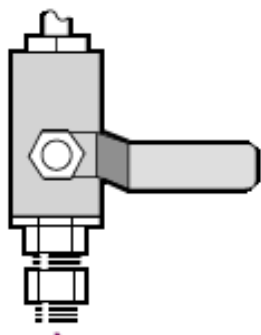
所需材料

除吹扫套件外, 还需要以下工具:

- 3/4 英寸(20 毫米) 开口扳手
- 11/16 英寸(18 毫米) 开口扳手
- 2 号十字头螺丝刀
- 螺纹密封胶带(“Teflon™ 胶带”或“PTFE 胶带”)

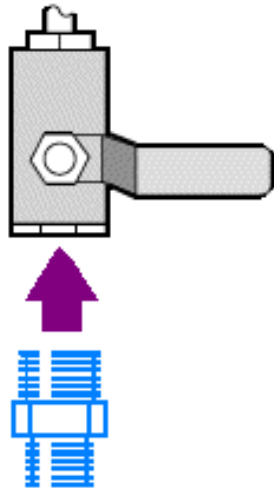
◆ 安装吹扫套件

1. 将快速释放压力接头连接到吹扫气源。
 - a. 在吹扫气源上安装调节阀以及 1/4 英寸外螺纹管道接头或 3/8 英寸内螺纹管道接头。(选择适合吹扫气源的阀门和管道接头。)

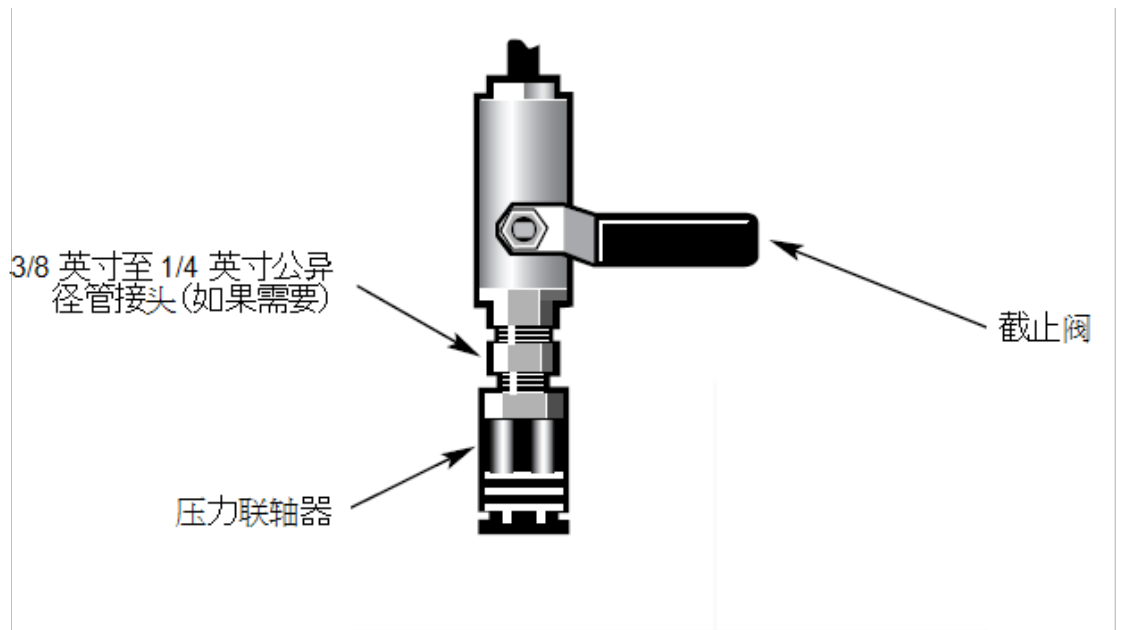


- b. 如果使用 1/4 英寸外螺纹管道接头, 请继续执行下一步。

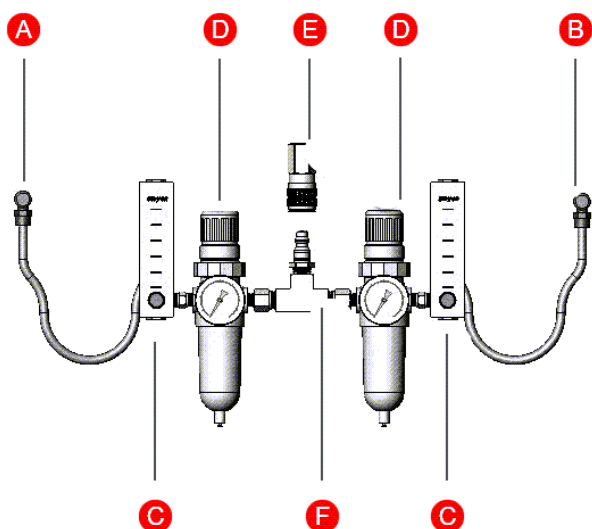
如果在吹扫气源上使用 3/8 英寸内螺纹管道接头, 请安装随吹扫套件附带的 3/8 英寸转 1/4 英寸异径管接头。安装异径管接头前, 使用接头密封胶带将其缠好, 然后使用 11/16 英寸开口扳手紧固连接处。



- c. 用接头密封胶带缠好异径管接头或 1/4 英寸外螺纹管道接头, 然后安装压力联轴器。使用 3/4 英寸开口扳手紧固连接处。



- 2. 将墙壁管道组件的外螺纹入口牢固地卡入快卸接头。



A 连接显微镜

B 连接光谱仪

目录 流量计

D 调压器

E 快速接头

F 墙壁管道组件

3. 将气体管线连接到仪器。

- a. 将吹扫气动组件(标有“连接光谱仪”)的快速接头卡入光谱仪背面板下部的吹扫入口。
- b. 将吹扫气动组件(标有“连接显微镜”)的第二个快速接头卡入显微镜背面板下部的吹扫入口。

4. 设置吹扫气体控制装置。

- a. 将主截止阀旋转到打开位置。
- b. 在组件的“连接光谱仪”连接侧,拉起并旋转调压器将刻度盘设为 20 PSI。

- c. 向下按调节器。
- d. 旋转流量计控件, 将流速设为 20 SCFH。
- e. 对吹扫气动组件的第二侧重复此操作, 将光谱仪和显微镜的控件进行如下设置:

硬件	压力 (PSI)	流速 (SCFH)
RaptIR 显微镜	20	20
iS50 光谱仪	20	20

- f. 将电源线插入仪器并打开电源。
- g. 使用您的仪器之前, 等待 30 至 60 分钟, 让仪器充分进行吹扫。继续不断地吹扫。如果您关闭仪器和吹扫, 使用您的仪器之前, 请先打开吹扫并再次等待 30 至 60 分钟以充分吹扫仪器。

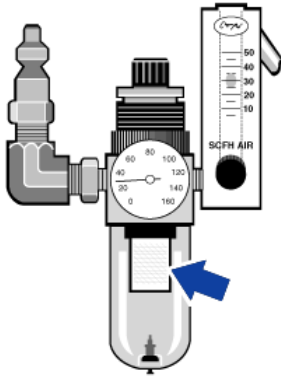
2.6.3 检查吹扫气体滤网

吹扫滤网干燥时为绿色, 潮湿时变为黄色。如果滤网永久变黄或变色或被碎屑或油污染, 请更换整个吹扫气动组件。有关详细信息, 请联系技术支持部门。

注意

我们建议连续吹扫仪器(每天 24 小时)。因未保持密封和干燥和/或未进行吹扫而导致的设备损坏不在保修范围内。如对此要求有疑问, 请联系我们。

图 2-1: 吹扫滤网位于压力阀下面的塑料碗内。



3. 重要保护措施

为了安全使用您的显微镜并避免任何潜在危险，执行本节所描述的活动时，请务必遵循以下安全预防措施。

首次操作显微镜前请仔细阅读所有说明。

3.1 抬起或搬运仪器

本仪器重量大约 70.3 公斤 (155 磅) 至少要有两人才能搬移它。要避免受伤的危险，请使用正确的提升技术。

3.2 插入显微镜

插入显微镜时，务必使用合适、未损坏、已接地的电源线。

警告



避免触电危险。

仅使用适用于您所在国家/地区的 3 线接地电源线。

任何情况下，都不要从电源线上剪断或移除接地插脚或使用适配器。

定期检查电源线是否有损坏迹象，如果电源线损坏，请予以更换。

3.3 移动载物台或转盘

显微镜配有电动载物台和转盘，只能通过软件或可选的操纵杆进行移动。切勿尝试手动移动载物台或转盘。

注意事项



避免夹伤危险。

除了放置样品或更换附件外，请让您的手和手指远离电动转盘或载物台区域。当操作软件时将手从系统移开。

3.4 使用液氮

液氮温度极低，因此具有潜在危险。恒温的试验室杜瓦瓶、漏斗和检测器会造成液氮快速沸腾和溅污。填充检测器杜瓦瓶时，务必小心避免皮肤接触液氮。

警告



避免危险。

加注液氮杜瓦瓶时，务必始终戴上防护手套和防溅护目镜。遵循在您的液氮厂商提供的材料安全性数据表中描述的下列预防措施。

加注液氮杜瓦瓶时，请保持适当的通风。在通风不足的室内，液氮沸腾形成的雾气会造成缺氧环境。

3.5 选择样品和溶剂

选择样品和溶剂时，应避免使用具有潜在危险的材料。

腐蚀性、溶剂和加压气体

许多标准光谱学方法都以溶剂的使用为基础。其他则涉及处于气态的腐蚀性或经过加压的样品。所有这些样品材料都可以使用您的光谱仪进行测量，但必须采取特别的预防措施。

危险



避免爆炸的发生。

切勿使用易燃气体来吹扫仪器。光源或激光吸收产生的热可能会点燃气体。吹扫气体必须不含湿气、油及其它活性物质。请使用干燥的空气或氮气来吹扫仪器。其它气体甚至惰性气体。例如氩 (AR)，会损坏仪器。

挥发性溶剂

如果您经常使用挥发性溶剂，请遵循以下准则。

- 不需要时，请勿将暴露的溶剂长时间放在样品室。
- 请勿将溶剂置于仪器附近。
- 确保工作空间适当通风。

危险



避免火灾和爆炸的发生。

防止起火和爆炸。仪器内的红外线光源是一个起火源。如果正在使用挥发性溶剂，请准备通风橱或其他无火花和起火源的主动式通风系统，并防止易燃蒸汽在仪器周围空气环境中聚集。

这些措施有助于延长您仪器的使用寿命，并消除由挥发性溶剂蒸汽引起光谱干扰的可能。

含有卤化烃的溶剂

氯化溶剂、全氟氯化溶剂及其它含有卤化烃的溶剂通常被用作样品溶剂。由于红外线光源或过热的激光吸收形成的这些溶剂的高温分解会产生氢氯酸(HCl)，氢氟酸(HF)，或光气(COCl₂)

诸如氢氯酸和氢氟酸之类的物质侵蚀性很高，可能会加速侵蚀光谱仪中的金属组件和光学组件。

由于采样技术不当，空气中的高浓度腐蚀性气体会损坏仪器。

警告



避免吸入毒物的危险。

诸如氢氯酸、氢氟酸和光气之类的物质都是高毒性的。如果您经常使用含有卤化烃的溶剂，请确保您的工作区域适当通风。

3.6 选择吹扫气体

为您的显微镜选择吹扫气体时请务必小心。仅使用氮气或干燥空气来吹扫仪器。

危险



避免火灾和爆炸的发生。

切勿使用易燃或可燃气体来吹扫仪器。光源或激光吸收产生的热可能会点燃气体。

吹扫气必须不含湿气、油及其它活性物质。请使用干燥的空气或氮气来吹扫显微镜。