



thermoscientific

Vanquish

UHPLC 和 HPLC 系统

操作手册

4820.3601-ZH 修订版 5.0•

2022 年 08 月

ThermoFisher
SCIENTIFIC

版权所有©2022 Thermo Fisher Scientific Inc. 保留所有权利。

原版操作手册译文

商标

Acrobat、Adobe 和 Adobe Reader 是 Adobe Systems Incorporated 的商标。

Microsoft 和 Windows 是 Microsoft Corporation 的商标。

MP35N 是 SPS Technologies 的商标。

Torx 是 Acument Intellectual Properties, LLC. 的商标。

所有其他商标是 Thermo Fisher Scientific 及其子公司的资产。

免责声明

Thermo Fisher Scientific Inc. 为购买产品的客户提供本文档，供其在产品操作中使用。本文档受版权保护；严禁复制本文档或其任何部分，除非得到 Thermo Fisher Scientific Inc. 的书面授权。

本手册“按现状”提供。本手册内容可能由于未来修订而不时更改，恕不另行通知。

Thermo Fisher Scientific Inc. 不保证本文档完整、准确或全无错误。即使正确遵循了本文档所提供的信息，对于因使用本文档引起的任何错误、遗漏、损害或损失，Thermo Fisher Scientific Inc. 概不负责。

本文档不属于 Thermo Fisher Scientific Inc. 与购买者之间达成的销售合同。本文档不会以任何方式决定或修改任何销售条款和条件。对于两个文档之间的一切冲突信息，以销售条款和条件为准。

仅限印刷版手册

在德国采用环保工艺制造的 100% 无氯漂白高白纸印制，确保纸张印刷过程中的 CO₂ 排放为零。

制造商地址

Dionex Softron GmbH, Part of Thermo Fisher Scientific, Dornierstrasse 4, D-82110 Germering

联系我们

有几种方式联系我们：

订购信息

如需 HPLC 产品的订购信息或销售支持服务，请联系您所在地的 Thermo Fisher Scientific 销售部门。有关联系信息，请访问 <http://www.thermofisher.com> 上的 Contact Us。

技术支持

如需 HPLC 产品的技术支持服务，请联系您所在地的 Thermo Fisher Scientific 支持部门。有关联系信息，请访问 <http://www.thermofisher.com> 上的 Contact Us。

目录

1 使用本手册	9
1.1 关于本手册	10
1.2 约定	11
1.2.1 安全消息约定	11
1.2.2 特殊公告	11
1.2.3 录入约定	12
1.3 参考文档	13
2 安全	15
2.1 安全符号和提醒词语	16
2.1.1 本手册中的安全符号和提醒词语	16
2.1.2 遵循本手册	16
2.1.3 系统上的安全符号	17
2.2 预期用途	18
2.3 安全注意事项	19
2.3.1 一般安全信息	19
2.3.2 人员资格	19
2.3.3 个人防护设备	20
2.3.4 一般残留物危险	21
2.3.5 紧急情况	22
2.4 溶剂和添加剂信息	23
2.4.1 一般相容性	23
2.4.2 活塞密封圈相容性	23
2.4.3 允许的 pH 范围	24
2.4.4 允许的浓度	25
2.4.5 更多信息	25
3 系统概述	27
3.1 系统描述 (标准配置)	28
3.1.1 溶剂架	29
3.1.2 系统基座	29
3.2 操作	31

4	拆包	33
4.1	拆包	34
4.2	交付范围	35
5	安装	37
5.1	安装安全准则	38
5.2	安装系统	39
5.3	场地要求	41
5.3.1	工作台	41
5.3.2	电源规格	42
5.3.3	电源线	42
5.3.4	冷凝水	42
5.3.5	工作条件	43
5.4	设置硬件	44
5.4.1	系统组合设置	44
5.4.2	移动叠放的系统（解锁/锁定）	48
5.4.3	连接废液管路	50
5.4.4	将柱温箱挂到系统组合上	56
5.4.5	信号线连接	59
5.4.6	连接电源线	65
5.4.7	使用线缆夹引导线缆	66
5.5	设置流路连接	67
5.5.1	一般信息和准则	67
5.5.2	流路连接概述	68
5.5.3	引导毛细管和管道穿过系统	70
5.5.4	连接接头、毛细管和管道	71
5.6	开启系统	74
5.7	在软件中设置系统	75
5.8	冲洗系统	77
6	操作	79
6.1	本章介绍	80
6.2	操作安全准则	81
6.3	电源开/关控制	82
6.4	准备系统运行	83
6.5	使用溶剂和添加剂	85

6.6	从软件运行系统	87
6.6.1	启动 Instrument Controller 和客户端	87
6.6.2	从 ePanel Set 控制系统	87
6.6.3	监控基线	89
6.6.4	运行自动样本分析	89
6.7	关闭系统	91
7	维护和服务	93
7.1	维护和服务介绍	94
7.2	维护和服务安全准则	95
7.3	维护和服务一般规定	97
7.4	例行和预防性维护	98
7.4.1	维护计划	98
7.4.2	系统清洁或去污	98
7.5	运输或邮寄系统	100
8	故障排除	103
8.1	故障排除的一般信息	104
8.2	系统故障排除	105
8.2.1	峰形	105
8.2.2	鬼峰、负峰和尖峰	106
8.2.3	峰面积精度	107
8.2.4	液流	108
8.2.5	压力	109
8.2.6	保留时间变化	110
8.2.7	基线	111
8.2.8	温度控制	112
8.2.9	电源和通信	113
8.2.10	系统诊断	114
9	针对特定用途修改系统	117
9.1	正相相容溶剂和添加剂	118
9.2	修改系统模块	119
9.3	正相相容溶剂和添加剂的注意事项	120

10 技术参数	121
10.1 系统规格	122
10.2 溶剂架和系统基座规格	123
11 配件、耗材和更换件	125
11.1 一般信息	126
11.2 发货套件	127
11.3 可选配件	129
11.4 耗材和更换件	131
11.4.1 毛细管和管道	131
11.4.2 溶剂和清洗系统	132
11.4.3 线缆和保险丝	133
11.4.4 其他部件	133
12 附录	135
12.1 合规信息	136
12.1.1 符合性声明	136
12.1.2 WEEE 合规	137
12.1.3 FCC 合规	137
12.1.4 手册发布历史记录	137
索引	139

1 使用本手册

本章提供有关本手册、手册中所用约定以及手册之外可用参考文档的信息。

1.1 关于本手册

本手册提供有关系统的安装、设置、启动、关机、操作、维护和故障排除的说明。

本手册还含有安全消息、注意事项说明以及特殊注释。正确遵循这些要求可防止人员受伤、检测器损坏或数据丢失。

注意下列情况：

- 本手册中的描述针对标准单层 Vanquish™ 系统配置。并非所有描述都一定适用于您的系统。
- 本手册中的示意图用于提供基本的示意。可能与实际系统机型不同。但这不影响相关描述。用户不能因本手册的示意图提出索赔。

1.2 约定

本部分描述了本手册中所用的约定。

1.2.1 安全消息约定

本手册中的安全信息和注意事项说明具体编排如下：

- 适用于整个手册以及手册中全部程序的安全信息或注意事项说明并入“安全”章节。
- 适用于整个部分以及部分中多项程序的安全信息或注意事项说明在相应部分的开始位置显示。
- 仅适用于某部分或程序的安全信息在相应部分或程序中显示。它们的显示与正文的编排不同。

安全信息的前面通常有警示符号和/或警示词语。警示词语采用粗体大写字母。

确保理解并遵守本手册中的全部安全信息。

1.2.2 特殊公告

特殊公告和信息性说明在本手册中的显示与正文的编排不同。它们在文本框中显示，并跟随一个注释标签。标签文本采用粗体大写字母。

注释

突出显示用于防止系统损坏或测试结果无效的信息。

提示 突出显示可简化任务或优化系统性能的一般相关或帮助信息。

1.2.3 录入约定

下列录入约定适用于本手册中的描述：

数据输入与输出

下列内容以**粗体**类型显示：

- 通过键盘键入或使用鼠标选择的输入
- 在屏幕上单击的按钮
- 通过键盘键入的命令
- 诸如对话框、属性和参数等的名称

为力求简洁，较长的表达式和路径以缩略形式显示，例如：单击**文件 > 另存为**。

引用与消息

- 引用的其他文档显示为*斜体*。
- 屏幕上显示的消息采用引号标示。

视点

若无另行说明，则本手册中*左*和*右*说法是指人员面朝系统正面。

特别重要词语

特别重要词语在正文中以*斜体*表示。

电子版手册 (PDF)

电子版手册 (PDF) 中有很多链接，可通过这些链接跳转至手册的其他位置。具体包括：

- 目录条目
- 索引条目
- 交叉引用 (蓝色文本)

1.3 参考文档

除本操作手册之外，还可参考其他文档。

硬件文档

其他硬件文档包括下列内容：

- Vanquish 系统模块的*操作手册*
- *Instrument Installation Qualification Operating Instructions*

Thermo Fisher Scientific 以 PDF（便携式文档格式）文件的形式提供最新版操作手册，您可以从我们的客户手册网站访问。若要打开和阅读 PDF 文件，需要 Adobe™ Reader™ 或 Adobe™ Acrobat™。

请访问以下网站：www.thermofisher.com/HPLCmanuals

软件文档

其他软件文档包括下列内容：

- *Chromeleon™ 帮助与文档*
Chromeleon 帮助 提供了有关软件所有方面的大量信息与全面的参考资料。

此外，还有以下文档（可用性取决于软件版本）：

- *Installation Guide*
有关设备安装和配置的基本信息请参考 *Installation Guide*。
- *Instrument Configuration Manager Help*
有关某设备的具体信息，请参阅 *Instrument Configuration Manager Help*。在 Chromeleon 7 中，设备称为模块。
- *Quick Start Guide*
有关用户界面主要元件以及最重要工作流程的逐步指南，请参阅 *Quick Start Guide*。
- *Reference Card*
如需最重要工作流程的简明概览，请参阅 *Reference Card*。

提示 *Chromeleon 帮助* 和文档附于软件包装中。

第三方文档

另请参阅由第三方部件与材料制造商提供的用户文档，例如“安全数据表”(SDS)。

2 安全

本章提供了常规和特定安全信息，并说明了系统的预期用途。

2.1 安全符号和提醒词语

2.1.1 本手册中的安全符号和提醒词语

本手册中含有用于防止系统使用人员受伤的安全消息。

本手册包含下列安全符号和提醒词语：



始终留意安全信息。在进行操作之前一定要完全理解该信息并思考行动的后果。



小心

表示一种危险情况，若未能避免，将导致轻度或中度受伤。



警告

表示一种危险情况，若未能避免，将导致严重受伤。

2.1.2 遵循本手册

遵循下列说明：

- 在安装或操作系统之前，仔细阅读本手册，以便熟悉系统和本手册。手册中含有与用户安全以及系统使用与养护有关的重要信息。
- 始终将手册存放在系统附近，以便随时参阅。
- 保存本手册，并交给任何后续的用户。





阅读、理解并遵守本手册中全部安全信息和注意事项说明。

2.1.3 系统上的安全符号

有关 Vanquish 系统模块上或标签上的安全符号的列表，请参阅模块的*操作手册*。遵循这些手册中的安全公告，防止操作员受伤或系统损坏。

系统基座上的安全符号

符号	描述
	表示有潜在危险。请参阅本手册，避免可能的人员受伤和/或设备损坏。
	表示切换系统开关状态的电源按钮。

2.2 预期用途

Vanquish 系统的预期用途是分析样本溶液中的化合物混合成分。

系统仅供合格人员在实验室环境中使用。

Vanquish 系统及其模块用作一般实验室设备 (GLE)。

并非为诊断之用而设计。

实验室规范

Thermo Fisher Scientific 建议使用 Vanquish 系统的实验室遵循 LC 分析的最佳方法。其中包括：

- 使用正确的标准
- 定期执行校准
- 制定系统所用耗材的存放寿命限制并严格遵守
- 根据实验室已通过的验证与有效的“实验室开发测试”方案运行系统

2.3 安全注意事项

2.3.1 一般安全信息

在系统安装、操作、故障排除、维护、关机和运输的全部阶段中，所有用户必须遵守本部分中的一般安全信息以及本手册其他位置的全部具体安全消息和预防说明。



如果未采用 Thermo Fisher Scientific 指定的方式使用系统，则系统提供的保护措施可能会受到影响。遵循下列说明：

- 仅在符合其技术规格时操作系统。
- 仅使用 Thermo Fisher Scientific 特别授权并认可的系统更换件和其他部件、选件和外设。
- 仅执行本操作手册和本系统的支持文档中描述的程序。逐步执行所有说明并使用针对该操作建议的工具。
- 仅在本手册有特别说明时，才能打开系统和其他部件的机柜。
- Thermo Fisher Scientific 对于因不当或错误使用系统引起的任何损害（无论严重与否）概不负责。如果对正确使用有任何疑问，请在操作前联系 Thermo Fisher Scientific。

2.3.2 人员资格

遵守下列有关系统安装和/或操作人员所需资格的信息。

安装



系统配置无载样柜

仅允许训练有素的人员根据适用法规安装系统和建立电气连接。

- Thermo Fisher Scientific 建议始终由 Thermo Fisher Scientific 认证的服务人员执行安装（为简便起见，称为 Thermo Fisher Scientific 服务工程师）。
- 如果 Thermo Fisher Scientific 服务工程师以外的人员安装和设置该系统，则安装人员负责确保系统的安全。



系统配置带载样器：仅由服务工程师安装

必须由 Thermo Fisher Scientific 认证的服务人员执行安装（为简便起见，称为 Thermo Fisher Scientific 服务工程师）。

操作



一般操作

系统设计为仅由训练有素的合格人员在实验室环境内操作。

所有用户必须了解系统存在的危险以及他们所使用的物质。所有用户必须遵守相关“安全数据表”(SDS)。

2.3.3 个人防护设备

穿戴个人防护装备并遵照良好实验室规范，保护自己免受危险物质的影响。穿戴何种装备取决于相应的危险。欲知所用物质产生的危险及所需设备的信息，请参阅供货商提供的材料处理和安全数据表。



应在附近设立洗眼设施和水槽。如果任何物质接触您的皮肤或眼睛，则立即清洗受影响的区域并就医。

防护服

若要保护自己免受化学品飞溅、有害液体或其他污染的影响，穿戴相应的防护服，例如实验室制服。

护目镜

若要防止液体进入眼睛，穿戴相应的眼睛防护，例如带有侧挡的防护眼镜。如果液体可能飞溅，佩戴护目镜。

手套

若要保护自己免受有害液体的影响并避免维护或服务期间受伤，则穿戴适合的防护手套。

2.3.4 一般残留物危险

操作系统时注意下列常见潜在危害：



警告—危险物质

溶剂、流动相、样本和试剂可能含有有毒、致癌、致突变、传染性或其他有害物质。处理这些物质可能会带来健康和安全风险。

- 确保知晓所用物质的全部属性。避免接触有害物质。如果不确定某物质，则作为潜在有害物质进行处理。
- 为应对危险，穿戴个人防护装备，并遵循良好实验室规范。
- 将物质的数量降低至样本分析所需的最低量。
- 避免在高于头部的高度处理溶剂罐。
- 切勿在可能易燃的环境中操作系统。
- 避免有害物质积聚。确保安装地点通风良好。
- 根据当地法规，以环保方式处置危险废物。遵守规定与已获得批准的废物处置计划。



警告—生物危险

生物危险材料，例如微生物、细胞培养基、组织、体液和其他生物介质可能传播传染性病毒。若要避免这些介质的传染：

- 假设所有生物物质至少有潜在传染性。
- 为应对危险，穿戴个人防护装备，并遵循良好实验室规范。
- 根据当地法规，以环保方式处置生物危险废物。遵守规定与已获得批准的废物处置计划。



警告—溶剂自燃

自燃温度低于 150 °C 的溶剂可能在接触热表面（例如，由于色谱系统中的泄漏）时引燃。

避免使用此类溶剂。

**警告—危险蒸汽**

流动相和样本可能含有易挥发或易燃的溶剂。处理这些物质可能会带来健康和安全风险。

- 避免此类物质积聚。确保安装地点通风良好。
- 避免明火及火花。
- 在存在易燃气体或烟雾时切勿操作泵。

**小心—危险物质从 PEEK 毛细管泄漏**

系统中的一些毛细管由 PEEK 制成。酸性物质造成的膨胀或侵蚀可能导致 PEEK 毛细管开始泄漏或爆裂。某些化学品，例如氯仿 (CHCl_3)、二甲基亚砷 (DMSO) 或四氢呋喃 (THF)，可能导致 PEEK 膨胀。诸如硫酸和硝酸等浓酸，或是己烷、乙酸乙酯和甲醇的混合液，都可能腐蚀 PEEK。

- 通过简单的冲洗程序可解决膨胀或腐蚀问题。
- 有关更多信息，请参阅有关 PEEK 耐化学性的技术文献。

**小心—过敏反应**

系统中的某些毛细管采用 MP35N™ 制成，这是一种镍钴合金。对镍/钴敏感的人员可能在接触后出现皮肤过敏反应。

**小心—静电放电产生的火花**

液体流过毛细管可能产生静电。这种情况在保温毛细管和不导电溶剂（例如高纯乙腈）之间尤为常见。静电放电可能产生火花，这会产生火灾危险。

防止色谱系统附近产生静电。

2.3.5 紧急情况

**警告—安全危险**

如果出现紧急情况，断开系统模块的电源线。

2.4 溶剂和添加剂信息

2.4.1 一般相容性

为确保 Vanquish 系统发挥最佳的功能，在使用溶剂和添加剂时遵守这些建议：

- 系统须仅使用反相 (RP) 相容溶剂和添加剂。
- 仅使用与流路中的所有部件相容的溶剂和添加剂。
- 无水甲醇可能导致钛表面应力失效，尤其是在混合物中加入甲酸或 TFA 时。Thermo Fisher Scientific 建议添加 3% 的水以防止这种情况发生。

提示 在 Vanquish Core 系统中，如果针对正相 (NP) 应用修改了系统模块，则可以使用 NP 相容溶剂和添加剂。请参见[正相相容溶剂和添加剂](#) (► 第 118 页)。

2.4.2 活塞密封圈相容性

此表提供了有关泵中使用的活塞密封圈及其溶剂相容性的信息。

泵	活塞密封圈
VC-泵, VC-P21 和 VC-P33 除外	<p>泵随附有 UHMW-PE 活塞密封圈。使用四氢呋喃、酮类或氨水作为溶剂可能导致密封圈受损。</p> <p>在极少数情况下，观察到由于与含氨水、高 pH 值的流动相长期接触，反相 (UHMW-PE) 活塞密封圈的使用寿命会缩短。</p> <p>对于苛刻的工作条件，应考虑使用填充碳纤维的 PTFE 活塞密封圈取代 UHMW-PE 活塞密封圈。请考虑以下方面：</p> <ul style="list-style-type: none"> • 在更换活塞密封圈的同时，也要更换密封清洗密封圈（部件号 6040.0306，包含 2 个密封圈，可同时作为活塞密封圈和密封清洗密封圈使用）。 • 安装新活塞。更换活塞密封圈，但保留与 UHMW-PE 活塞密封圈搭配使用的活塞可能会影响 PTFE 密封圈的密封寿命。 • 请注意，根据应用情况，使用这些密封圈可能导致磨损稍微增加。应考虑经常定期测试静态混合器的渗透性。
VC-P21 和 VC-P33 泵	<p>泵随附有填充碳纤维的 PTFE 活塞密封圈。根据应用情况，使用这些密封圈可能导致磨损稍微增加。应考虑经常定期测试静态混合器的渗透性。</p>

泵	活塞密封圈
VF-泵	<p>泵随附有 UHMW-PE 活塞密封圈。使用四氢呋喃、酮类或氨水作为溶剂可能导致密封圈受损。</p> <p>在极少数情况下，观察到由于与含氨水、高 pH 值的流动相长期接触，反相 (UHMW-PE) 活塞密封圈的使用寿命会缩短。</p> <p>对于苛刻的工作条件，应考虑使用填充碳纤维的 PTFE 活塞密封圈取代 UHMW-PE 活塞密封圈。请考虑以下方面：</p> <ul style="list-style-type: none"> 在更换活塞密封圈的同时，也要更换密封清洗密封圈（部件号6040.0306，包含2个密封圈，可同时作为活塞密封圈和密封清洗密封圈使用）。 安装新活塞。更换活塞密封圈，但保留与 UHMW-PE 活塞密封圈搭配使用的活塞可能会影响 PTFE 密封圈的密封寿命。 此外，请注意以下问题： <ul style="list-style-type: none"> 根据应用情况，使用 PTFE 密封圈可能导致磨损稍微增加。应考虑经常定期测试静态混合器的渗透性。 泵不应在高于 70 MPa 的压力下运行。 泵不再具有生物相容性。
VH 泵	<p>泵随附有 UHMW-PE 活塞密封圈。使用四氢呋喃、酮类或氨水作为溶剂可能导致密封圈受损。</p> <p>在极少数情况下，观察到由于与含氨水、高 pH 值的流动相长期接触，反相 (UHMW-PE) 活塞密封圈的使用寿命会缩短。</p>

2.4.3 允许的 pH 范围

允许的 pH 范围（标准系统配置）：

系统 (标准配置)	允许的 pH 范围	备注
Vanquish Core	1-13	<ul style="list-style-type: none"> <i>pH 2 (Vanquish Horizon/Flex)</i>: 仅限短期使用。尽可能缩短应用时间。在此类应用后，彻底冲洗系统。
Vanquish Horizon Vanquish Flex	2-12	<ul style="list-style-type: none"> <i>pH 值为 1-2 (Vanquish Core)</i>: 尽可能缩短应用时间。在此类应用后，彻底冲洗系统。 <i>使用光学检测器, pH 值高于 9.5</i>: 避免将 pH 值高于 9.5 的流动相与光学检测器一起使用。这可能会损害检测器流通池的功能和光学性能。

2.4.4 允许的浓度

允许的浓度（标准系统配置）：

系统 (标准配置)	氯化物	缓冲液	备注
Vanquish Core	0.1 mol/L 或更低	1 mol/L 或更低	氯化物浓度较高：尽可能缩短作用时间。在此类应用后，彻底冲洗系统。
Vanquish Horizon	1 mol/L 或更低	-	
Vanquish Flex			

2.4.5 更多信息

- 有关 Vanquish 系统流路中所用材料的信息，请参阅相关模块 *操作手册* 的规格一章。
- 请遵循有关在色谱系统中使用溶剂和添加剂的一般准则和建议（请参见 [使用溶剂和添加剂](#)（第 85 页））。
- 另请参阅 Vanquish 系统所有模块的 *操作手册*。它们可提供更多的准则和信息。

注释

如果系统配置包括一个非标准检测器，例如，电雾式检测器或示差折光检测器，则请参阅检测器的 *操作手册*，了解溶剂和添加剂的具体建议。

3 系统概述

本章向您介绍了系统及其主要部件。

3.1 系统描述 (标准配置)

Vanquish 系统设计用于高效液相色谱 (HPLC) 和超高效液相色谱 (UHPLC) 应用。表中显示了三个 Vanquish 系统的标准配置，示例如下：

模块	Core system	Flex system		Horizon system
溶剂架	Vanquish 溶剂架			
检测器 ¹	VC-D40	VF-D40		VH-D10
柱温箱 ²	VC-C10	VH-C10		VH-C10
自动进样器	VC-A12	VF-A10		VH-A10
泵	VC-P20	四元: VF-P20	二元: VF-P10	VH-P10
系统基座	Vanquish 系统基座			
¹ 必须单独订购相应的流通池。				
² 在标准配置中，Vanquish 系统包含一个柱温箱，安装在系统右侧。有关其他配置，请参见 系统组合设置 (第 44 页)。				

有关溶剂架和系统基座的描述，请参见本章的后续部分。有关其他模块的描述，请参阅这些模块的*操作手册*。

提示

如果系统配置为非标准系统配置，其中包含下表所列以外的模块，例如荧光检测器或电雾式检测器，则请参阅相应模块的*操作手册*。

3.1.1 溶剂架

溶剂架提供放置溶剂瓶的安全位置。例如，它可以储存 6 个 1 L 的溶剂瓶和 2 个 0.25 L 的清洗液瓶，如图所示。单瓶最大容积不应超过 5 L。

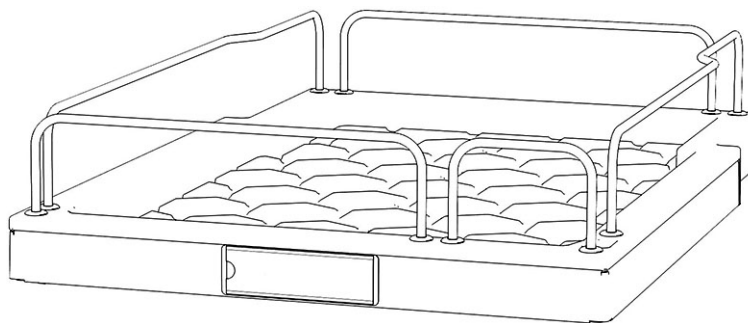


图 1: 溶剂架 (前视图)

溶剂架的正面是有磁性的。举例来说，您可在这里连接有磁性的标签座来显示用户特定系统的名称。标签包含在系统发货套件中。

3.1.2 系统基座

系统基座是 Vanquish 系统的必备部分。它在系统叠放的最底部，标准配置中基座上面依次放置泵、自动进样器和检测器。

系统基座提供：

- 用于所有模块开/关控制的电源按钮
- 用于存放工具和小系统部件的抽屉
- 连接系统废液管路的排放口
- 可移动和静止模式切换锁
- 专门用于可选配的 Vanquish System Controller 的安装空间

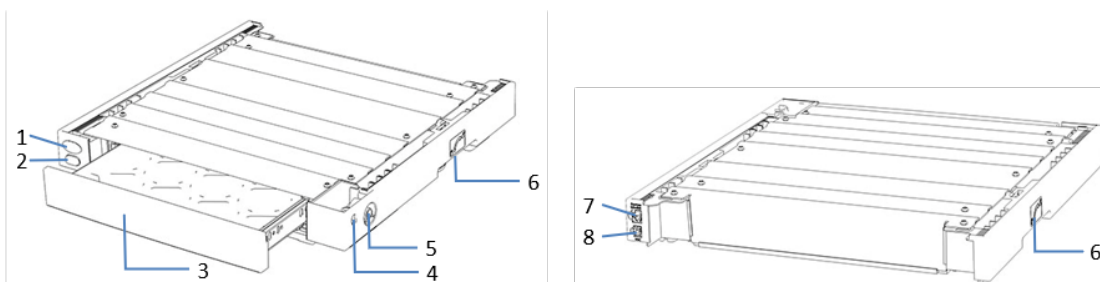


图 2: 系统基座 (前视图和后视图)

序号	描述
1	盲盖/Vanquish System Controller 电源按钮 如果安装了 Vanquish 系统控制器, 则电源按钮可以控制系统控制器的开/关。
2	系统电源按钮 实现系统所有模块的电源开/关控制, 这些模块通过 System Interlink 端口与系统基座连接。
3	工具抽屉 可储存安装或维护 Vanquish 系统所需的必要工具。推动抽屉的正面可开关抽屉。
4	检测器废液出口 用于安装从检测器到废液容器的废液管路。
5	系统排放口 用于连接系统废液管路。
6	锁 - 位于系统基座的左侧或右侧 允许切换可移动和静止模式。
7	System Interlink 端口 可连接其他模块, 以便从 Vanquish 系统基座进行电源开/关控制。
8	VSC 端口 可连接可选的系统控制器。

3.2 操作

系统应该运行于配置了 Chromeleon 色谱数据系统 (CDS) 的计算机中。Chromeleon 软件可实现全套的仪器控制、数据采集以及数据管理功能。

有关使用 Chromeleon 软件进行仪器控制和自动样本分析的基本描述，请参见[从软件运行系统](#) (▶ 第 87 页)。

提示 也可采用其他数据系统操作系统，例如 Thermo Scientific™ Xcalibur™。在这种情况下，除了数据系统软件之外，还需要安装其他软件。有关详细信息，请联系 Thermo Fisher Scientific 销售部门。

系统模块中配有控键，可直接从各个模块上执行某些基本功能。

4 拆包

本章提供了有关系统拆包以及交付范围的信息。

4.1 拆包

到货时包装破损或有缺陷

检查装运容器是否有外部损坏的迹象，拆包后检查系统是否有任何运输途中出现机械损坏的痕迹。

如果您怀疑系统在运输途中受损，则立即将损坏情况告知送货人和 Thermo Fisher Scientific。只有立即报告损坏，货运保险才能进行赔付。

溶剂架和系统基座拆包

若要进行溶剂架和系统基座拆包，执行下列步骤：

1. 将装运容器放在地面上，并打开装运容器。
2. 取出发货套件。
3. 小心地从装运容器中取出溶剂架和液罐。
4. 将溶剂架放在稳固的表面上。
5. 小心地从装运容器中取出系统基座。
6. *如果适用*
取下额外的包装材料。
7. 将系统基座放在稳固的表面上。

提示 保留装运容器和所有填充材料。将系统运输至新地点时将需要这些包装物。

系统模块拆包

有关系统模块拆包和移动的详细信息，请参阅各个模块的*操作手册*。

4.2 交付范围

交付时包含下列物品：

- 系统基座
- 溶剂架
- 溶剂瓶
- 发货套件
有关套件内容的详细信息，请参见[发货套件](#) (▶ 第 127 页)。
- 系统操作手册 (可从客户手册网站下载)

5 安装

本章规定了安装场地的要求，并说明了如何设置、安装和配置系统。

5.1 安装安全准则

注意下列安全准则：



遵守 [安全注意事项](#) (► [第 19 页](#)) 中的全部警告信息和注意事项说明。



遵守 Vanquish 系统各个模块 [操作手册](#) 的 [安装安全准则](#) 部分中的全部警告消息和预防说明。

5.2 安装系统

赛默飞世尔科技服务工程师已经安装并设置了 Vanquish 系统，包括所有模块、选件或随附的部件。服务工程师会检查安装是否正确，Vanquish 系统和模块是否按指定运行。工程师还将示范基本操作和主要功能。

下列描述适用于标准系统配置，请参见 [系统描述 \(标准配置\)](#) (第 28 页)。

如果系统配置为非标准配置，并且包括诸如荧光检测器或电雾式检测器等，请参阅相应模块的 [操作手册](#) 了解安装和操作的详细信息。

如果 Thermo Fisher Scientific 服务工程师以外的人员安装系统，遵循以下步骤。

1. 注意安全准则并遵守所有场地要求。
有关安装系统时的安全准则，请参见 [安装安全准则](#) (第 38 页)。有关场地要求，请参见 [场地要求](#) (第 41 页)。
2. 设置系统硬件。请参见 [设置硬件](#) (第 44 页)。
3. 设置流路连接。请参见 [设置流路连接](#) (第 67 页)。
4. 开启系统。请参见 [开启系统](#) (第 74 页)。

提示

首次开启 Vanquish 系统模块的电源之前，确认数据系统计算机上已经安装了色谱软件。开启电源后，计算机将自动发现所需的 USB 驱动程序，同时 Windows™ 操作系统能够检测设备。

5. 在软件中设置系统。请参见 [在软件中设置系统](#) (第 75 页)。
6. 冲洗系统。请参见 [冲洗系统](#) (第 77 页)。

7. **建议:**

执行 Instrument Installation Qualification。

在 Chromeleon 中, 将提供向导引导您完成检定流程。在 **Chromeleon 7 Console** 上: 单击 **Tools > Instrument Qualification > Installation Qualification**。

遵循 *Instruments Installation Qualification Operating Instructions* 中的说明。手册提供了有关所需材料的信息和详细说明。

注释

如果采用其他数据系统操作系统, 请参阅所用软件的文档和/或手动执行 IQ。 *Instruments Installation Qualification Operating Instructions* 提供了有关要调整的参数和所需设置的信息。

8. **建议:** 执行 Operational Qualification。

检定套件包括检定所需的所有材料以及详细说明。

5.3 场地要求

工作环境对于确保系统最优性能至关重要。

本部分规定了安装场地的重要要求。注意下列情况：

- 确保安装场地有足够供系统中所有设备使用的电源插座。
- 仅在适宜的实验室条件下操作系统
- 有关规格，请参见 [技术参数](#) (▶ 第 121 页)。

5.3.1 工作台

Vanquish 系统设计旨在放置于工作台上。如果工作台要承载整个 Vanquish 系统，还可能承载其他仪器，则工作台必须能够承受所有设备和仪器的重量，溶剂也包含在内。

有关尺寸和重量，请参见[技术参数](#) (▶ 第 121 页)。

工作台要求

部件	要求
工作台	<ul style="list-style-type: none"> • 坚固 • 具有一定高度的工作台，确保可便利地操作系统中各设备的内部。 • 工作台顶部必须干燥、清洁，且耐化学品。 • 如果要用台式固定夹套件稳定系统叠放，工作台面必须满足以下要求之一： <ul style="list-style-type: none"> ◆ 厚度：介于15和 50 mm 之间 或 ◆ 材料：足够柔软，适合使用木螺丝
工作台位置	工作台必须立于安全的、水平的、没有振动的位置。

系统间距要求

面	要求
侧面	<ul style="list-style-type: none"> • 留出足够的空间，以便进行电气连接和适当通风 • 每一侧至少留出 5 cm 的间距 • 如果系统包含载样柜或 Vanquish Display，则在左侧至少留出 10 cm 的间距。
后面	<ul style="list-style-type: none"> • 留出足够的空间，以便进行电气连接和适当通风 • 顶部至少 15 cm 的间距
顶部	顶部至少 30 cm 的间距

5.3.2 电源规格



小心—电击或设备受损

将设备连接到高于或低于指定线路的电压可能导致人员受伤或设备受损。

仅将设备连接到所指定的线路电压。

5.3.3 电源线

电源线的设计旨在匹配使用国家的墙壁插座要求。所有电源线插入设备电源插口的一端均相同。但插入墙壁插座的一端却不相同。



警告—电击或设备受损

- 绝不要使用 Thermo Fisher Scientific 提供的设备电源线之外的其他电源线。
- 仅使用适合设备使用国家的电源线。
- 切勿使用延长线。
- 绝不要与其他设备共享一个电源插排（例如，有多个插口）。
- 设备连接的电源插座必须具有保护性接地连接。
- 在出现紧急情况时，必须可随时方便地操作电源线，断开设备电源。



警告—电击或产品受损

错误使用电源线可能导致人员受伤或仪器受损。仅将 Thermo Fisher Scientific 提供的电源线用于其原本用途。切勿用于任何其他用途，例如连接其他仪器。

5.3.4 冷凝水

注释—设备中的冷凝水将损坏电子器件。

- 在使用、运输或储存设备时，避免或尽量减少可能会在设备内部产生冷凝水的情况。例如，避免环境条件的剧烈变化。
- 如果怀疑出现冷凝水，让设备回到室温。这可能需要几小时。等待冷凝水完全消失后，再接通设备的电源。

5.3.5 工作条件

操作系统时，确保安装场地满足这些一般环境和工作条件。有关规定的环境温度和湿度，请参见[技术参数](#) (▶ 第 121 页)。

温度

温度波动可能影响系统的性能。避免将系统放置在温度剧烈变化和有强气流的地方。例如，切勿将系统放置在有阳光直射、靠近冷热源或直对通风口的地方。

湿度

工作环境中的相对湿度对于系统性能至关重要。在规定的湿度范围内、无冷凝的环境中操作系统。

湿度过高时，可能发生冷凝，从而导致系统中电子元件损坏。湿度过低时，可能积聚和释放静电，从而缩短电子元件的使用寿命。

通风

确保安装场地在任何时间都通风良好，避免在处理危险物质、挥发物或气体时可能产生的潜在健康危害和安全风险。

振动和机械冲击

振动和机械冲击可能影响系统的性能。因此，安装场地应该无振动。避免机械冲击，并避免将系统放置在会由其他仪器引起振动的地方。

电磁干扰

强干扰电磁源可能会影响系统的性能。在靠近系统的地方，避免操作产生强电场或磁场的设备，只操作经过认证的实验室设备。切勿连接可能会给系统供电的同一电源网络产生电源扰动的设备。

5.4 设置硬件

本部分描述了设置硬件的方法并提供了有关系统接头和线缆的信息。

1. 设置系统叠放。有关详细信息，请参见[系统组合设置](#) (▶ 第 44 页)。
2. 连接废液管路。有关详细信息，请参见[连接废液管路](#) (▶ 第 50 页)。
3. 接入柱温箱。有关详细信息，请参见[将柱温箱挂到系统组合上](#) (▶ 第 56 页)。
4. 连接所需信号线。有关详细信息，请参见[信号线连接](#) (▶ 第 59 页)。
5. 将电源线连接到所有模块上的电源输入连接器。有关详细信息，请参见[连接电源线](#) (▶ 第 65 页)。

5.4.1 系统组合设置



小心—重物，大型设备

系统模块非常笨重，以至于单人无法安全搬运。为避免人员受伤或系统模块损坏，遵守下列准则：

- 物理搬运模块（包括抬起或移动）需要两人协力进行。
- 尤其是在将模块抬入系统组合或进行拆除时，需要协力进行。
- **带搬运把手的模块：**使用模块自带的搬运把手移动或运输模块。切勿用前门来移动或抬起模块。这会损坏机门或模块。**不带搬运把手的模块：**若要抬起或移动模块，抓住模块的侧面。切勿抓住前门移动或抬起模块。这会损坏机门或模块。

系统模块放置在系统叠放中。具体组成取决于系统配置。

下面的描述适用于标准 Vanquish 系统（单叠配置）。单叠配置是标准配置，因为它优化了流路，最大限度减少了延迟体积。

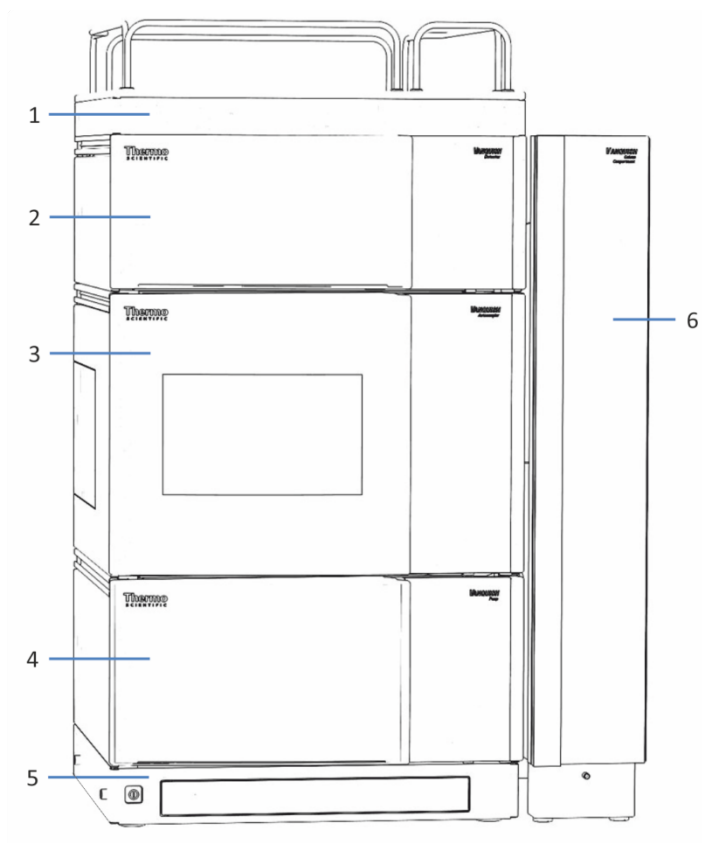


图 3: Vanquish 系统, 标准配置 (示例)

序号	描述
1	溶剂架
2	检测器
3	自动进样器
4	泵
5	系统基座
6	柱温箱

5.4.1.1 设置系统叠放的安全准则

遵守下列安全消息和说明。



警告—系统叠放倾斜风险

单层配置可能超过允许的最大高度。如果系统配置较高，则系统叠放可能存在倾斜风险，这会导致人身伤害。

如果配置较高，则需要使用以下一项安全措施来稳定叠放：

- 使用叠放稳定套件（请参见下表）。
- 分成两叠构建系统。

下表显示了对应于何种叠放高度的叠放稳定套件。这些高度值是指台面到溶剂架护栏的距离。由于生产和安装公差，实际的叠放高度可能比限值高 2 cm。这个公差在可接受范围内。

叠放高度	稳定要求
最高 100 cm	无 示例：配置泵、自动进样器、二极管阵列检测器和电雾式检测器
最高 123 cm	以下套件之一： <ul style="list-style-type: none"> • 台式固定夹套件 • 叠放稳定支架套件 • IonBench，带叠放安装套件
最高 139 cm	台式固定夹套件
139 cm 及更高	分成两叠构建系统

5.4.1.2 安装系统组合

注释

安装后，即使在工作台上短距离移动 Vanquish 系统叠放也可能损坏和影响系统基座的功能。

- 因此，请将系统叠放安装到最终位置。
- 若必须在安装后移动系统，请参见[移动叠放的系统（解锁/锁定）](#)（▶ 第 48 页）。

1. 将系统基座放在工作台上。
2. 解锁系统基座（请参见[解锁系统基座](#)（▶ 第 48 页）），以便可以略微移动系统基座，以便更好地操作系统各个部件。

3. 只有在要将系统排放废液管路引至系统后面时：
如左图所示按下夹子，然后将其连接到右图所示的系统基座位置。

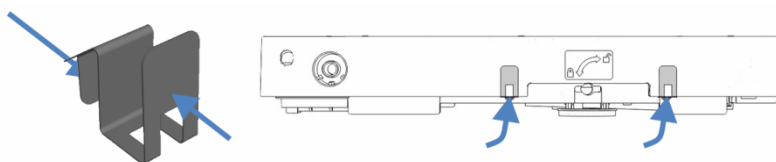


图 4: 夹住 (左图) 并将夹子连接到系统基座 (右图)

4. 抓住泵的搬运把手提起泵。将泵放在系统基座上，位于导轨末端前面大约 5 cm 处。向后推泵，直到泵卡入到位，发出咔嚓声。
5. 使用螺丝刀 (Torx™ T20) 松开搬运把手上的螺丝。切勿从搬运把手上将螺丝完全卸下。

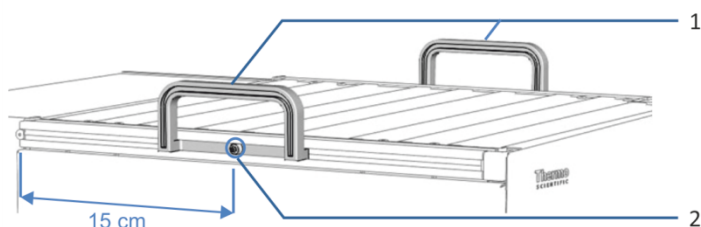


图 5: 搬运把手

序号	部件
1	搬运把手
2	连接螺丝 (两个搬运把手各有一个)

6. 将搬运把手向后滑出导轨，取下两个搬运把手。

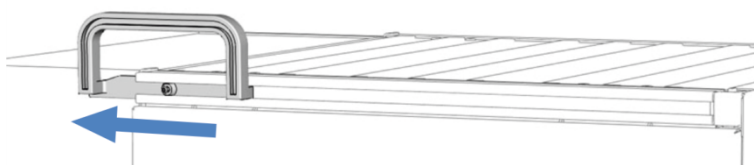


图 6: 将搬运把手从左侧导轨滑出

7. 对自动进样器和检测器重复前三个步骤，将自动进样器放在泵上，将检测器放在自动进样器上。
8. 将溶剂架放在检测器上，在导轨末端前面大约 5 cm 处。向后推溶剂架，直到溶剂架卡入到位，发出咔嚓声。

9. 测量从台面到溶剂架护栏的叠放高度，并检查是否需要叠放稳定装置（请参见[设置系统叠放的安全准则](#)（▶ 第 46 页））。如果需要，稳定叠放模块。
10. 连接废液管路（请参见[连接废液管路](#)（▶ 第 50 页））。

提示

叠放的系统模块在外壳后边具有保护帽。安装系统叠放之后，先将这些保护帽取下，再将柱温箱挂到叠放的系统上。

11. 将柱温箱挂到叠放的系统上（请参见[将柱温箱挂到系统组合上](#)（▶ 第 56 页））。
12. 松开或拆除所有运输锁。请参阅各模块的[操作手册](#)，了解有关需要拆除的运输锁的信息。

5.4.2 移动叠放的系统（解锁/锁定）

系统基座拥有锁定机制。例如，在进行安装和维护时，在移动系统基座前，需要将系统基座解锁。为避免在工作台上进行操作过程中出现移动，请将其锁定。

若系统配置包含一个柱温箱，则可以使用系统基座随附的系统基座锁定工具在可移动和静止状态之间切换。



图 7: 系统基座锁定工具

若系统包含两个或三个柱温箱或一个载样柜，则必须先由赛默飞世尔科技服务工程师拆卸上述模块，然后再使用锁定工具解锁/锁定系统基座。

5.4.2.1 解锁系统基座

1. 除了一个柱温箱的情形外，让赛默飞世尔科技服务工程师拆卸样品加载器和所有柱温箱。
2. 将一个锁定工具插入另一个。

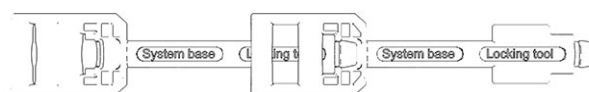


图 8: 扩展锁定工具

3. 将组合式锁定工具插入安装了柱温箱的系统基座侧面的锁定口。若柱温箱安装在右侧，请按下图所示将组合式锁定工具插入右侧锁定口。
4. 将一个锁定工具插入系统基座另一侧的锁定口。

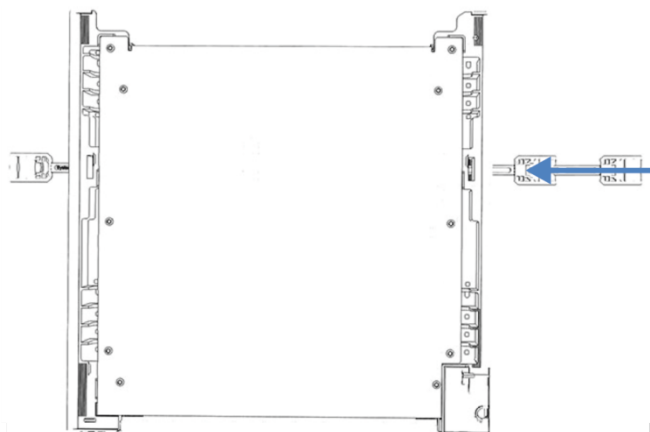


图 9: 将锁定工具插入系统基座 (系统基座顶视图)

5. 按下图所示，通过转动锁定工具解锁系统基座。在解锁位置，无法将锁定工具从系统基座上拆下来。

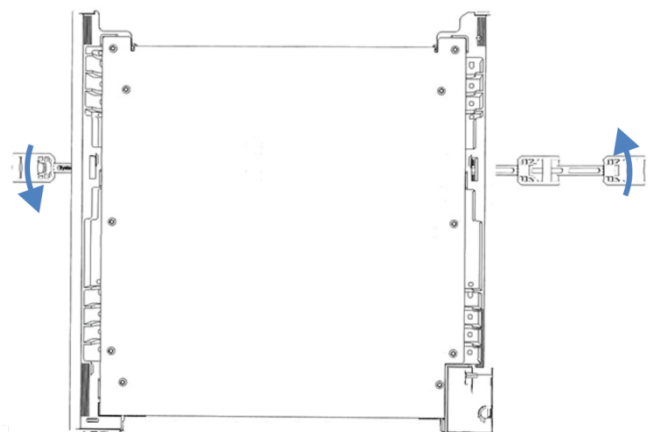


图 10: 解锁系统基座

6. 移动系统。
7. 锁定系统基座 (请参见 [锁定系统基座](#) (► 第 50 页)) 。
8. 由赛默飞世尔科技服务工程师拆卸额外的柱温箱和样品加载器。

5.4.2.2 锁定系统基座

当系统基座处于可移动模式且安装了一个柱温箱时，锁定工具已经插入系统基座。下面的说明和图片假定柱温箱安装在系统右侧。

1. 将系统移至工作位置。
2. 按下图所示，通过转动锁定工具锁定系统基座。

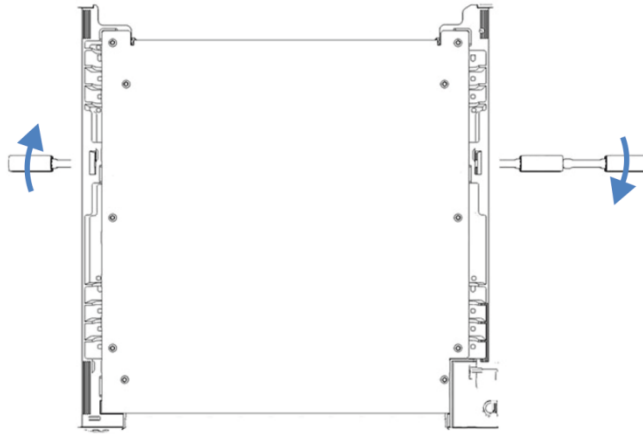


图 11: 锁定系统基座 (系统基座顶视图)

3. 拆卸锁定工具并将其存放到一个安全的地方，例如系统基座抽屉。
4. 由赛默飞世尔科技服务工程师重新安装柱温箱和样品加载器。

5.4.3 连接废液管路

5.4.3.1 废液连接概述



警告—危险物质泄漏

如果连接器和废液容器安装不正确，则危险物质可能从废液管路和废液容器中泄漏。接触这些物质可能会带来健康和安全风险。

通过测试排放系统来检验连接器和容器安装是否正确 (请参见[测试排放系统](#) (► 第 54 页))。

Vanquish 系统的设计优化并简化了泄漏液体和废液的处理：

- 来自溶剂架、检测器、自动进样器和泵的泄漏液体流经模块的管道，流至系统基座排放口。
- 来自泵和自动进样器的密封圈清洗和针头清洗液体，以及来自自动进样器的冷凝水，也都流到系统基座排放口。

- 来自柱温箱的泄漏液体流至柱温箱排放口。
- 来自检测器的废液也可以引导至系统基座。

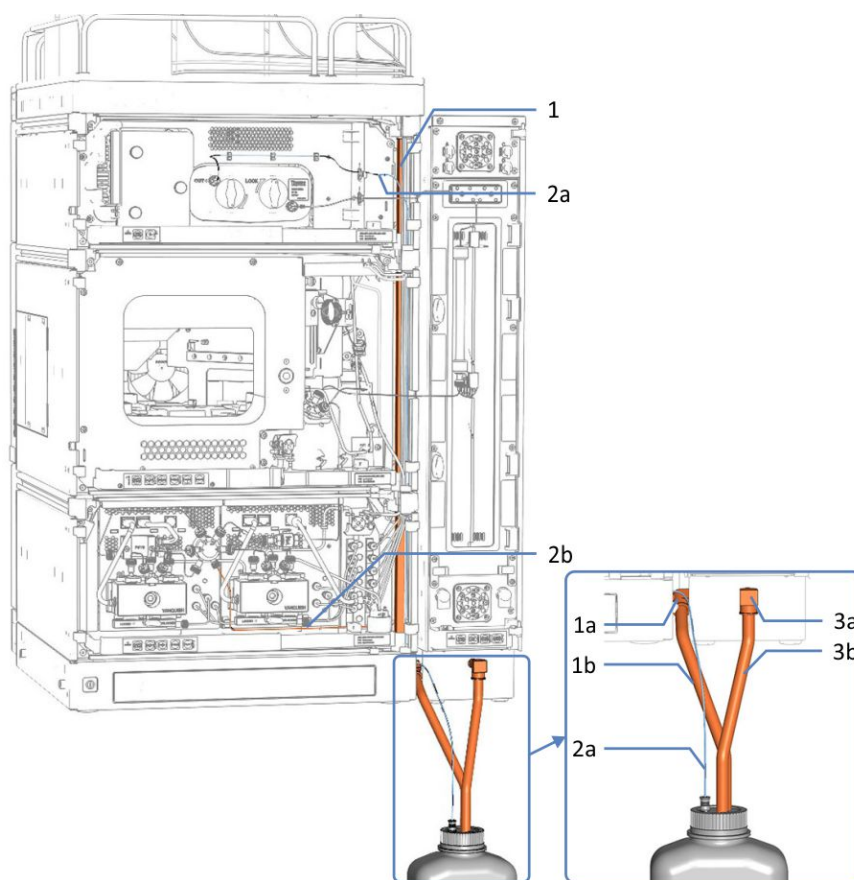


图 12: 系统中的废液管路概览 (示例)

序号	描述
1	从系统叠放的模块排放到系统基座
1a	系统排放口
1b	系统排放废液管路
2	模块废液管路:
2a	检测器废液管路
2b	泵废液管路 (VH-P10 泵中)
3	从柱温箱排放:
3a	柱温箱排放口
3b	柱温箱排放废液管路

建立下列连接:

- 将废液管路连接到系统排放口 (请参见将废液管路连接到系统排放口 (排放管道) (► 第 52 页))。

- 设置废液管路之后，测试排放系统（请参见[测试排放系统](#)（▶ 第 54 页））。
- 安装检测器废液管路，该管路从流通池出口穿过检测器废液出口连接到废液容器。有关安装说明，请参见[安装检测器废液管路](#)（▶ 第 54 页）。

提示

确保将检测器废液管路穿过系统基座中的单独出口，该出口位于系统基座的排放口旁。

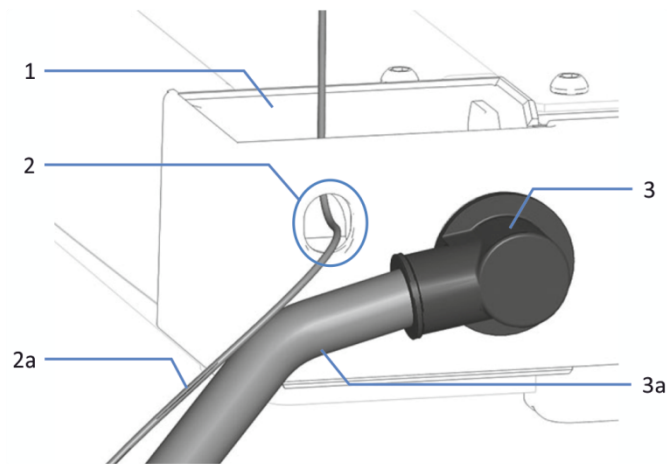


图 13: 系统基座上的漏斗和废液出口

序号	描述
1	系统排放漏斗
2	检测器废液出口
2a	检测器废液管路
3	系统排放口（藏在弯头连接后）
3a	系统废液管路

- 如果必须将管切割至一定长度，使用切管器。确保切割面与管道长度方向成直角，且末端没有缺口或毛刺。

5.4.3.2 将废液管路连接到系统排放口（排放管道）

所需部件

- 发货套件中的排放管
- 发货套件中的弯头连接件
- 合适的废液容器

执行下列步骤

1. 将弯头连接件尽可能多的推入系统排放口，以建立自密封连接。
2. 徒手将排放管尽可能多推入弯头连接件，以建立自密封连接。
3. 将排放管的自由端放到废液容器中。
4. 仅在将排放管导引至系统后部时：将排放管插入夹子中，确保排放管不会形成虹吸。

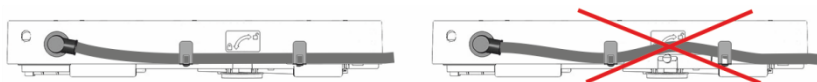


图 14: 将排放管插入夹子中

提示

如果柱温箱的排放管也朝向系统后部，可将柱温箱的排放管插入夹子。

5. 确保正确排放废液（请参见下一个部分）。

确保正确排放废液

1. 将废液容器放到系统组合的高度之下。为防止蒸发的溶剂蒸汽回到系统中，确保距离足够长。
2. 确保排放管路没有弯曲或受到挤压。
3. 为防止液体回流到系统中，整个排放管路必须低于排放口。避免形成虹吸。

4. 为了使废液正常流动，并且避免液体在系统基座中积聚，废液管路末端不得浸入废液中（请参见下图）：
 - a) 根据需要缩短管道。
 - b) 观察废液容器内的液位并根据需要排空废液容器。

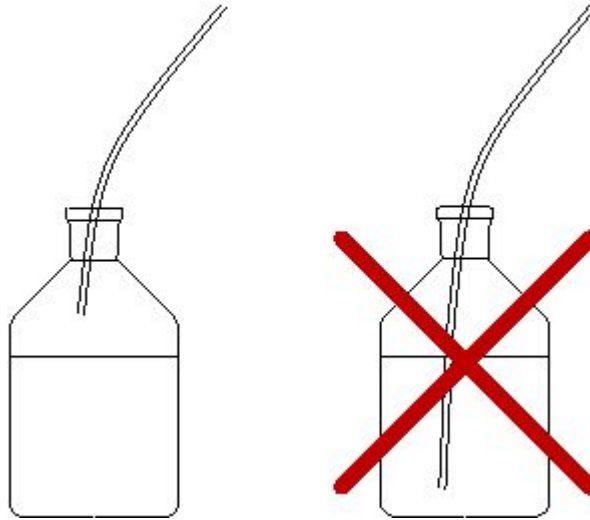


图 15: 废液管路自由端插入废液容器中

5.4.3.3 测试排放系统

检查排放系统的废液排放是否正确：

1. 将水或异丙醇倒入溶剂架的排放口。
2. 检验液体是否在系统排放口处流出系统并进入到废液容器中。
3. 如果看见泄漏，找到并消除问题。

5.4.3.4 安装检测器废液管路

所需部件

- 检测器废液管路

提示 将检测器废液管路从流通池出口穿过检测器废液出口连接到废液容器。

- 有关如何将废液管路穿过检测器废液出口连接到废液容器的说明，遵循以下步骤。
- 有关如何从流通池出口连接废液管路的说明，请参阅 Vanquish 检测器操作手册。

- 合适的废液容器

执行下列步骤

1. 找到系统基座中检测器废液管路的出口（请参见下图）。
2. 将废液管路连接到检测器废液出口上。

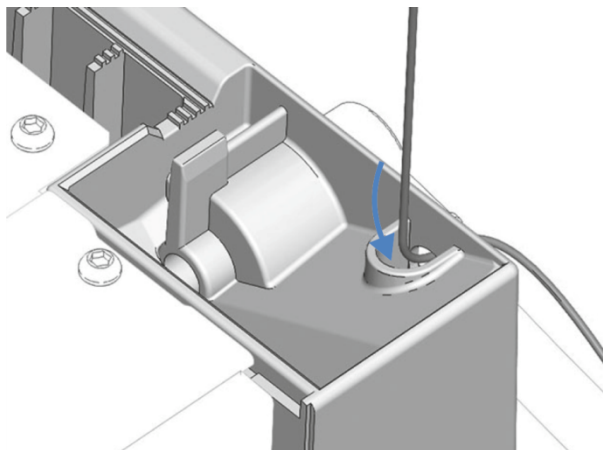


图 16: 将废液管路连接到出口上

3. 将废液管路的自由端插入废液容器中。

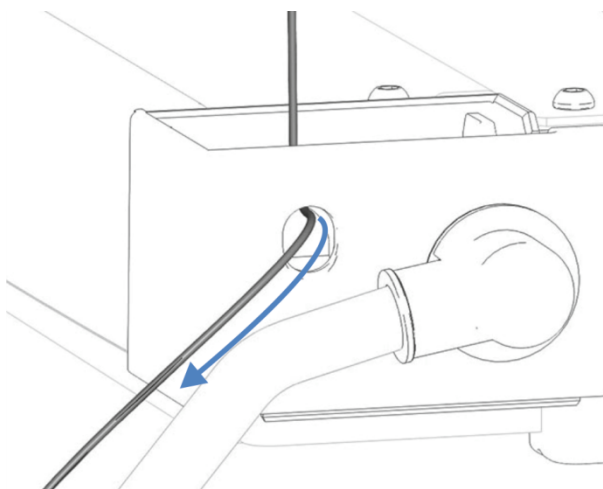


图 17: 将废液管路放到废液容器中

4. 确保正确排放检测器中的废液。可能需要将管道切割至一定长度。
5. 确保正确排放废液（请参见下一个部分）。

确保正确排放废液

1. 将废液容器放到系统组合的高度之下。为防止蒸发的溶剂蒸汽回到系统中，确保距离足够长。
2. 确保排放管路没有弯曲或受到挤压。
3. 为防止液体回流到系统中，整个排放管路必须低于排放口。避免形成虹吸。
4. 为了使废液正常流动，并且避免液体在系统基座中积聚，废液管路末端不得浸入废液中（请参见下图）：
 - a) 根据需要缩短管道。
 - b) 观察废液容器内的液位并根据需要排空废液容器。

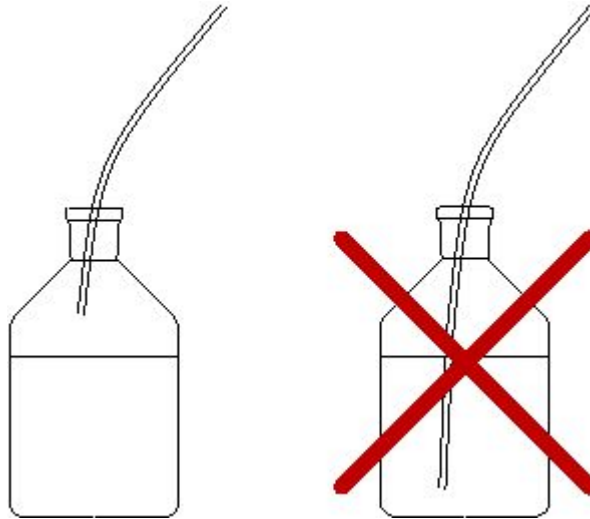


图 18: 废液管路自由端插入废液容器中

5.4.4 将柱温箱挂到系统组合上

在标准配置中，Vanquish 系统包含一个柱温箱，安装在系统右侧。

提示 还可扩展或左侧配置柱温箱。遵循下列说明：

- 右侧扩展配置最多可以包含三个柱温箱。系统的扩展配置最多需要两个转变套件。
- 柱温箱还可安装到 Vanquish 系统组合的左侧。安装在左侧时，一个柱温箱需要一个转变套件。在左侧多加一个柱温箱就需要一个转变套件。如果 Vanquish 系统使用 Vanquish Charger 或 Vanquish Display，柱温箱必须连接到系统的右侧。
- 有关订购信息，请联系所在地的赛默飞世尔科技销售部门。



仅由服务工程师安装

只有 Thermo Fisher Scientific 认证的服务人员才可安装最多三个柱温箱的扩展配置或执行柱温箱左侧安装。

安装标准配置时，执行下列操作。

所需部件

- 4 个 T 形槽螺母
- 2 个横撑
- 4 个螺丝
- 4 个垫片

所需工具

螺丝刀，Torx T20

执行下列步骤

1. 对齐两个 T 形槽螺母、垫片和横撑的螺孔。

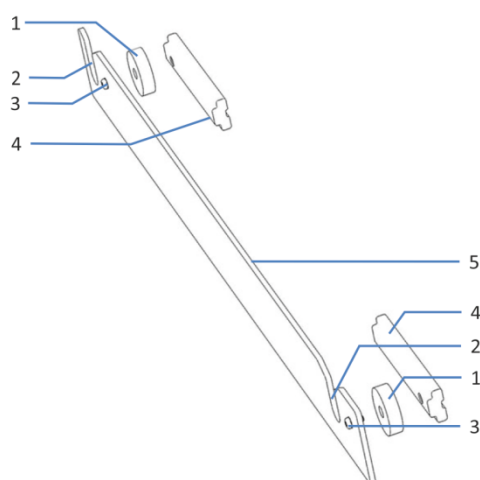


图 19: 载轨

序号	描述
1	垫片
2	凹槽
3	螺丝
4	T 形槽螺母
5	横撑

2. 用螺丝将 T 形槽螺母和垫片固定到横撑上。
T 形槽螺母必须彼此面对，如上所示。
3. 将载轨上的 T 形槽螺母滑入系统外壳的导轨中，推动直到停止为止。
载轨上的凹槽必须朝上。确保横撑的方向如图所示。
4. 拧紧载轨上的螺丝。

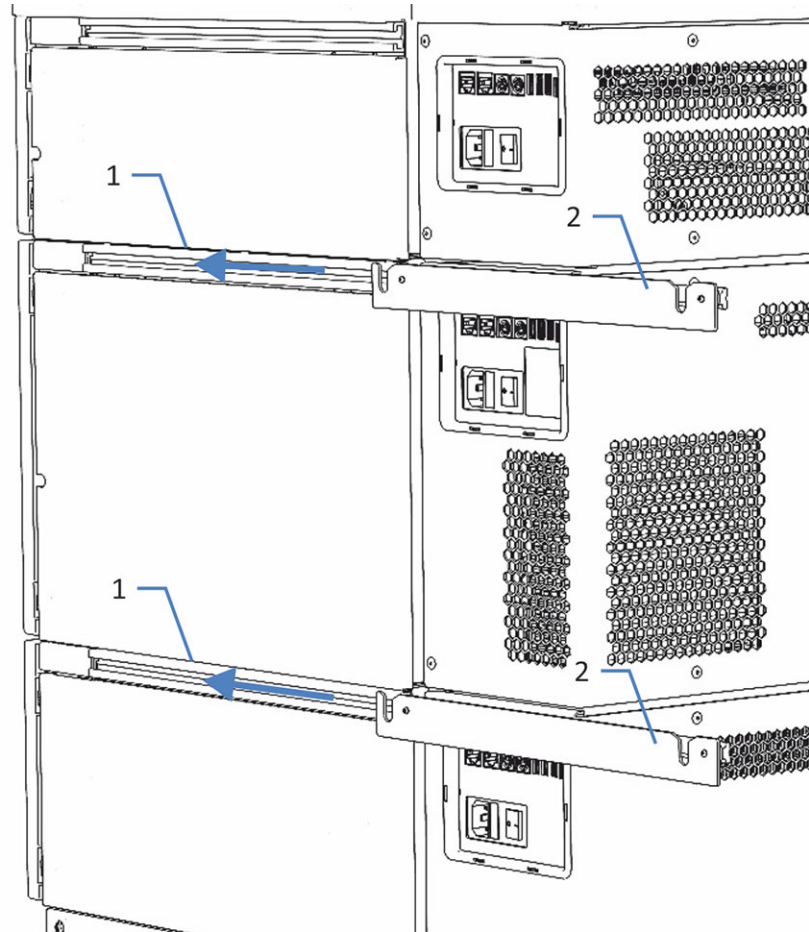


图 20: 将载轨安装到系统外壳上

序号	描述
1	导轨
2	载轨

5. 将柱温箱立起来。
6. 若要将卡扣插入载轨的凹槽，抓住柱温箱的两侧并略微抬起柱温箱。

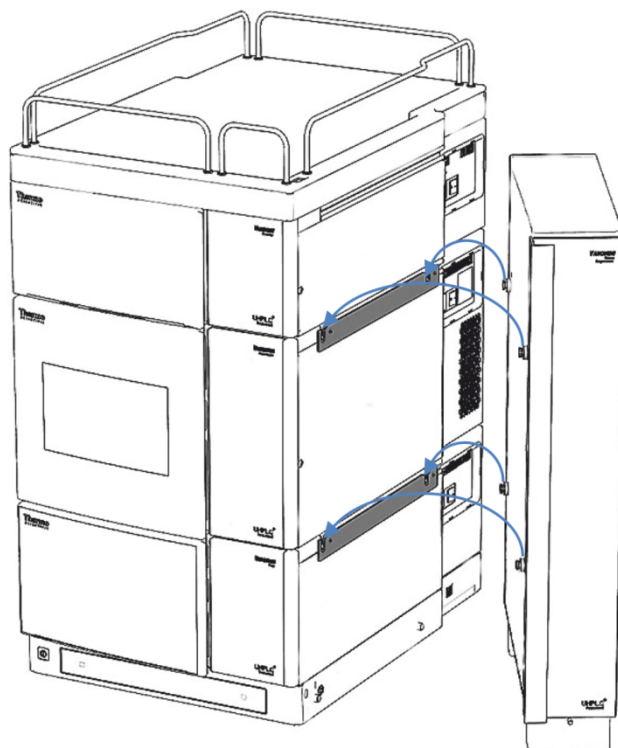


图 21: 将柱温箱挂到系统组合上

7. 将废液管路连接到柱温箱排放口。有关说明，请参阅柱温箱的操作手册。

另请参见

📖 [连接废液管路](#) (▶ 第 50 页)

5.4.5 信号线连接

本部分提供有关用于将系统连接到计算机或其他设备所使用的线缆和接口的详细信息，以及有关如何互联系统模块的详细信息。

5.4.5.1 接口概述

系统模块上提供下列用于电源线连接和信号连接的接口：

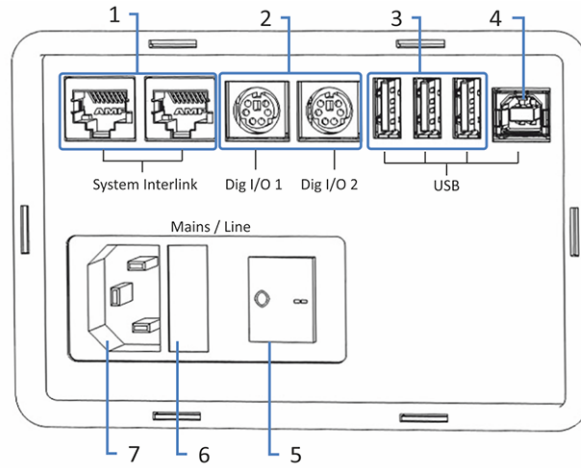


图 22: 连接器 (此处: 泵)

序号	描述
1	System Interlink 端口 通过 Vanquish 系统基座和设备通信可实现系统的电源开/关控制 注意: 仅允许将随附的 System Interlink 电缆连接到这些端口, 否则会损坏电子装置。 有关 System Interlink 连接的详细信息, 请参见 System Interlink 连接 (第 63 页)。
2	数字 I/O 端口 (并非所有模块都提供) 实现通过外部仪器进行数字信号交换 有关连接和引脚分配的信息, 请参阅相关模块的 <i>操作手册</i> 。
3	USB (通用串行总线) 集线器 ("A" 型接头) (并非所有模块都提供) 可实现与 Vanquish 系统中其他模块的连接
4	USB 端口 ("B" 型接头) 用于连接 Vanquish 系统的其他模块或安装了色谱数据系统的计算机。 有关 USB 连接的详细信息, 请参见 USB 连接 (第 61 页)。
5	主电源开关 (开/关控制)
6	保险丝座
7	电源输入接口

提示 Thermo Fisher Scientific 建议仅将 USB 端口用于上述目的。如果 USB 端口用于其他目的, 则 Thermo Fisher Scientific 无法保证其功能正常。

5.4.5.2 USB 连接

所有 USB 连接都需要标准 USB A 转 B 型线。



图 23: USB 线

线缆的扁方形端是 "A" 型接口。较小的六角形端是 "B" 型接口。

提示

- USB 标准的 USB 线长度限制为 5 米。每个 USB 设备距计算机或下一个 USB 集线器的距离都不得超过 5 米。
- 连接 USB 线之后以及首次开启设备电源之前，检验计算机上是否已经安装了色谱软件。开启电源后，将自动发现所需的 USB 驱动器，并且 Windows™ 操作系统能够检测到设备。

连接 USB 线

USB 线概述

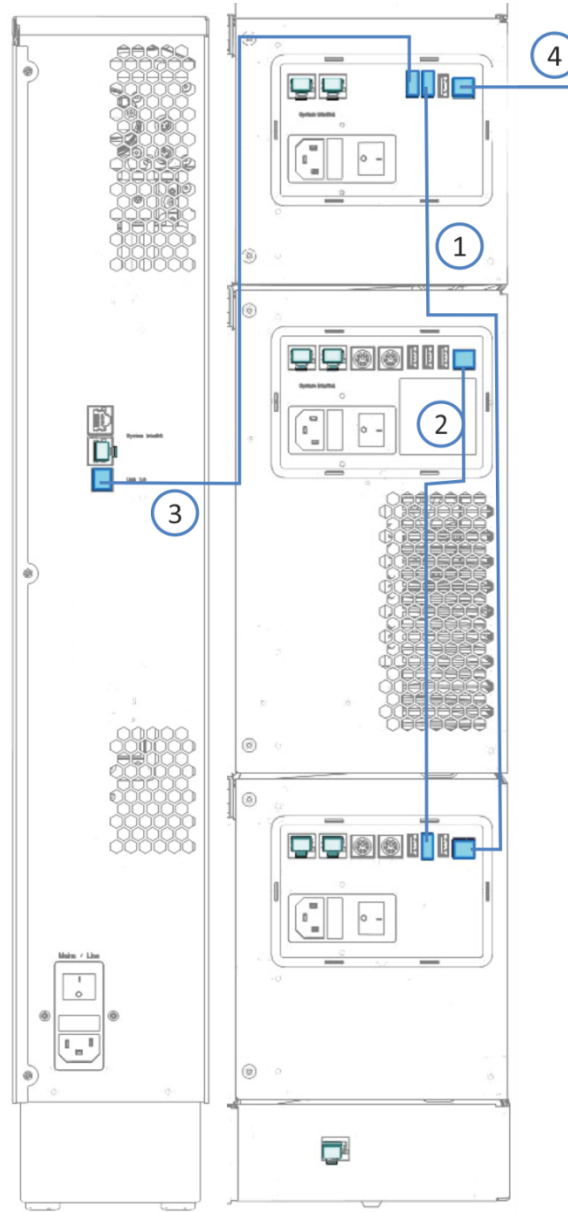


图 24: USB 线连接 (示例)

序号	描述
-	USB 连接:
1	从泵到检测器
2	从自动进样器到泵
3	从柱温箱到检测器
4	从检测器到计算机

- 执行下列步骤
1. 在自动进样器、泵、柱温箱上，将 USB 线的 "B" 型接头连接到 **USB** 端口。
 2. USB 线的 "A" 型接头连接到紫外/可见光检测器上的 **USB** 集线器。将其他模块 USB 线的 "A" 型接头连接到紫外/可见光检测器检测器或泵上的 **USB** 集线器。
 3. 将 USB 线的 "B" 型接头连接到紫外/可见光检测器上的 **USB** 端口，并将 USB 线的 "A" 型接头连接到计算机上的 USB 端口 (2.0 或更高)。

为控制使用另一个模块上 USB 集线器的模块，提供集线器的模块必须开启。

注释

- 切勿使用有缺陷的通信线缆。如果怀疑线缆有缺陷，则进行更换。
- 为确保无故障运行，应仅使用 Thermo Fisher Scientific 提供的线缆来连接系统。

5.4.5.3 System Interlink 连接

System Interlink 连接需要专用 System Interlink 线缆 (Cat. 6 线缆)。

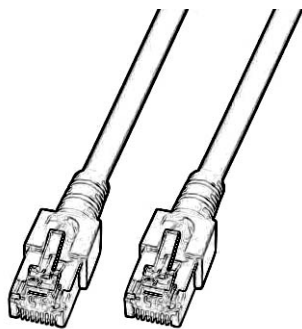


图 25: System Interlink 线缆

连接 System Interlink 线缆

System Interlink 线缆概述

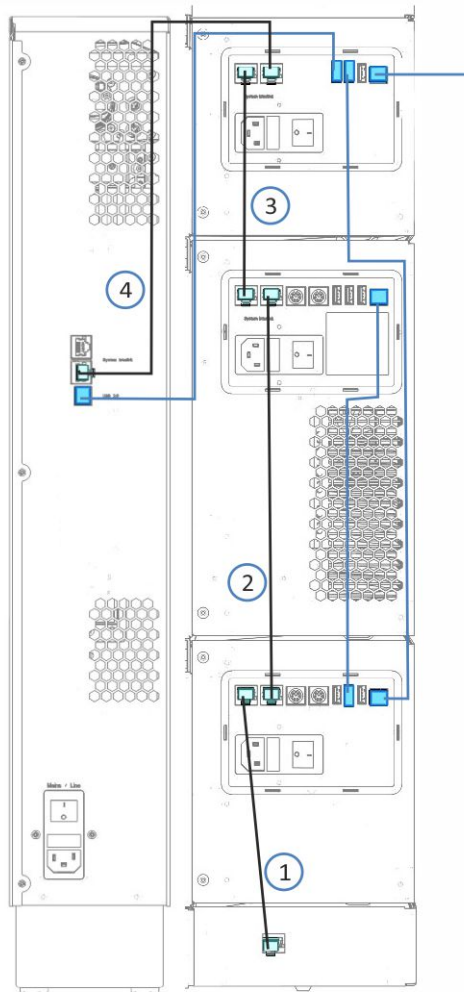


图 26: USB 和 System Interlink 线缆连接 (示例)

序号	描述
-	System Interlink 连接
1	从系统基座到泵
2	从泵到自动进样器
3	从自动进样器到检测器
4	从检测器到柱温箱

- 执行下列步骤
1. 将 System Interlink 线缆的一端连接到系统基座上的 **System Interlink** 端口，另一端连接到泵上的 **System Interlink** 端口。
 2. 将 System Interlink 线缆的一端连接到泵上的空闲 **System Interlink** 端口，另一端连接到自动进样器上的 **System Interlink** 端口。
 3. 将 System Interlink 线缆的一端连接到自动进样器上的空闲 **System Interlink** 端口，另一端连接到检测器上的 **System Interlink** 端口。
 4. 将 System Interlink 线缆的一端连接到检测器上的空闲 **System Interlink** 端口，另一端连接到柱温箱上的 **System Interlink** 端口。

5.4.6 连接电源线

本节提供有关如何将模块连接到电源的详细信息。不要开启系统或模块。

注释

设备中的冷凝液水损坏电子器件。

- 连接设备的电源线之前，确保设备中没有冷凝水。
- 如果怀疑出现冷凝水，让设备慢慢回到室温。等待冷凝水完全消失后再继续操作。

执行下列步骤

1. 确保每台设备上的电源开关设置为“关”。
2. 将电源线与每台设备上的电源输入接口连接。
3. 将电源线的自由端连接到相应的电源。
4. 将信号线和电源线插入线缆夹（请参见[使用线缆夹引导线缆](#)（第 66 页））。
5. 如有需要，将系统移动到最终位置。
6. 锁定系统基座，防止移动（请参见[锁定系统基座](#)（第 50 页））。

5.4.7 使用线缆夹引导线缆

线缆夹用于以有序的方式引导信号线和电源线。泵和检测器的每一侧有一个线缆夹，自动进样器每一侧有两个线缆夹。线缆夹的位置如下所示。

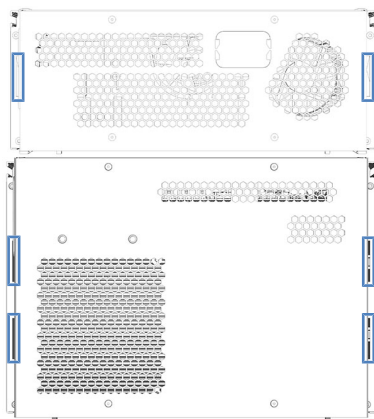


图 27: 自动进样器和检测器中的线缆夹

5.5 设置流路连接

5.5.1 一般信息和准则

本部分概述了进出系统的流路连接。有关模块内和模块间的管道和毛细管连接的详细信息，请参阅各个模块的*操作手册*。



流路连接可能填充了危险物质。遵守 [安全注意事项](#) (▶ [第 19 页](#)) 中的警告消息和预防说明。

- 变脏的部件将污染色谱系统。污染会导致模块和整个系统性能降低，甚至可能造成模块和系统损坏。因此：
 - ◆ 始终佩戴适当的手套。
 - ◆ 仅将部件置于清洁无绒的表面。
 - ◆ 保持工具清洁。
 - ◆ 仅使用无绒抹布清洁。
- 系统使用 Viper™ 接头系统。有关安装说明和准则，以及操作建议，请参见[连接接头、毛细管和管道](#) (▶ [第 71 页](#))。

5.5.2 流路连接概述

下图展示了系统的液体流路：

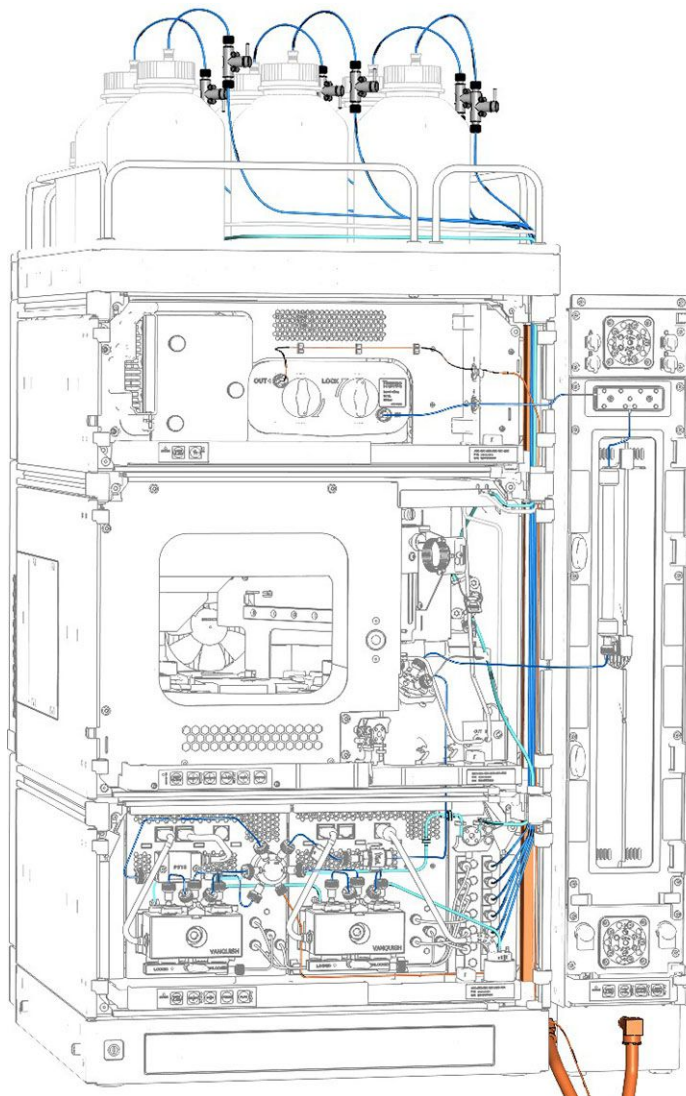


图 28: Vanquish 系统中的流路连接 (示例)

设置系统流路连接

1. 设置泵的流路连接。有关详细信息，请参阅泵的操作手册。
2. 设置自动进样器的流路连接。有关详细信息，请参阅自动进样器的操作手册。

3. 设置柱温箱（柱除外）的流路连接。有关详细信息，请参阅柱温箱的*操作手册*。
 - ◆ 使用 Viper 两通将自动进样器进样阀端口 2 上的预加热器连接到柱出口管道。冲洗程序中用两通代替柱。
 - ◆ 目前不要安装柱！
 - ◆ 将废液管道与柱温箱的出口连接，例如，柱后冷却器（如果适用）或检测器入口毛细管（取决于系统配置）以及柱切换阀（如果适用）并将其连接到废液容器。
 - ◆ 目前不要安装流通池。
4. 开启系统（请参见[开启系统](#)（▶ 第 74 页））。
5. 在色谱数据系统中设置系统（请参见[在软件中设置系统](#)（▶ 第 75 页））。
6. 冲洗无柱系统（请参见[冲洗系统](#)（▶ 第 77 页））。
7. 安装柱。有关详细信息，请参阅柱温箱的*操作手册*。将柱出口连接到废液容器。
8. 冲洗无流通池系统（请参见[冲洗系统](#)（▶ 第 77 页））。
9. 安装流通池（如果适用）。有关详细信息，请参阅 Vanquish 检测器的*操作手册*。
10. 再次冲洗有流通池的系统（请参见[冲洗系统](#)（▶ 第 77 页））。

另请参见

- [连接废液管路](#)（▶ 第 50 页）

5.5.3 引导毛细管和管道穿过系统

Vanquish 系统模块之间的流路连接通过设备内的管槽、设备的导孔、毛细管导轨进行引导。

带管夹的管槽

为了将某些管道和管路从 Vanquish 系统组合中的顶部模块引导到底部模块，在可堆叠模块的内部右侧设有管槽。管槽具有四个管夹。

每个管导轨可固定最多三个管道或管路。在每个模块中，将管道（或管路）按入相应的管导轨。

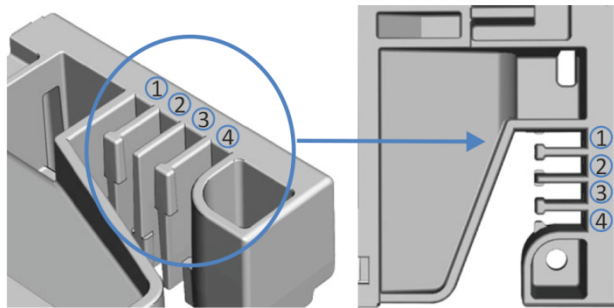


图 29: 带管导轨的管槽 (左: 内部视图, 右: 顶部视图)

序号	用途
1	溶剂管道 (最多三条溶剂管道)
2	溶剂管道 (最多三条溶剂管道)
3	清洗液管道 (密封清洗、自动进样器针头清洗)
4	检测器废液管路

管架

可使用管架固定管道。将管架侧面滑到排放管上。

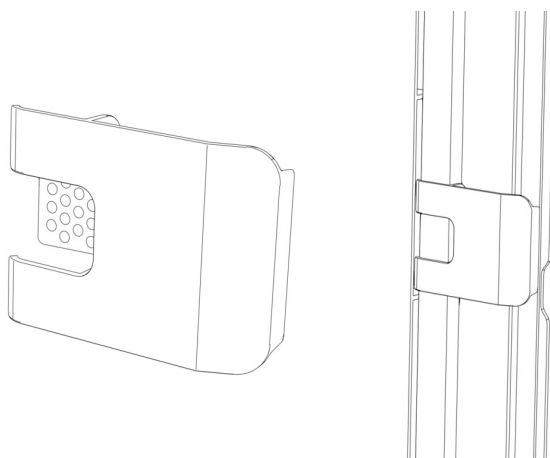


图 30: 管架 (左) , 已安装的管架 (右)

双系统布置

管数可能超过管导轨可容纳的数量。在这种情况下, 建议将溶剂管放入管导轨, 然后将其他管自由地布置在管槽中。

导孔和毛细管夹

系统模块上的特定位置有导孔和毛细管夹。在 Vanquish 系统中, 按照手册要求, 实现不同模块间的流路连接需通过导孔或毛细管夹。

5.5.4 连接接头、毛细管和管道

本部分提供了有关如何连接和处理毛细管、接头和管道的信息。

5.5.4.1 一般准则

连接毛细管和管道时, 遵循下列一般建议:

- 仅使用产品随附的毛细管和管道 (例如, 溶剂管路或废液管) 或 Thermo Fisher Scientific 建议的其他或备用毛细管和管道。
- 连接器必须没有污染。即使是微小的颗粒也可能造成系统损坏或导致测试结果无效。
- 切勿安装受压、缺口、打结或损坏的毛细管或管道。
- 仅在对应位置安装毛细管和接头。

5.5.4.2 连接 Viper 毛细管

本部分描述了连接 Viper™ 毛细管的方法。Vanquish 系统中的全部 Viper 流路连接设计为徒手上紧。

若要连接具有滚花节的 Viper 毛细管，执行下列步骤：

注释

- 仅徒手上紧或拧松 Viper 毛细管。除了毛细管随附的滚花节，切勿使用其他工具。
- 为避免损坏毛细管或连接器，仅在系统压力降为 0 时上紧和拧松 Viper 毛细管。

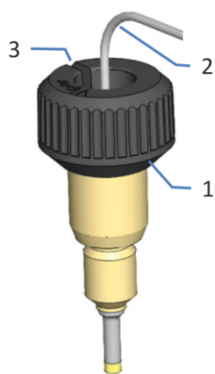


图 31: 具有滚花节的 Viper 接头

序号	描述
1	滚花节
2	毛细管
3	槽

1. 将 Viper 毛细管插入连接口。
2. 借助滚花节上紧连接器。

提示 注意滚花节上的槽。如果空间受限，则可通过该槽轻松地将滚花节从毛细管上卸下。

3. 检查连接器是否泄漏。如果存在泄漏，请按照下面的步骤操作。

提示

根据系统中使用的不同模块，还可能需要使用其他接头连接。请参阅相应模块的*操作手册*，了解有关如何处理这些不同类型的接头的信息。

解决具有滚花节的 Viper 接头的泄漏问题

1. 将连接器再多上紧一些。
2. 如果依然泄漏，卸下毛细管。
3. 使用无绒纸巾蘸异丙醇小心地清洁毛细管端头。
4. 装回毛细管。
5. 如果连接器依然泄漏，安装新的 Viper 毛细管。

5.6 开启系统

准备

1. 确认已正确拧松或卸下任何运输锁。

注释—系统损坏

确认操作前已正确拧松或卸下任何运输锁，避免损坏系统。

2. 锁定系统基座（请参见[锁定系统基座](#)（▶ 第 50 页））。
3. 确认数据系统计算机上已经安装了色谱软件。打开电源时，会自动找到所需的 USB 驱动程序，而 Windows™ 操作系统可以检测到系统模块。

执行下列步骤

1. 通过主电源开关开启各个系统模块。在泵流速开启和压力积聚之前，确认自动进样器已开启。
2. 如果安装了可选配的系统控制器：按下系统基座左前方的上方按钮打开系统控制器。
3. 按下系统基座左前方的下方按钮打开系统电源（系统电源按钮）。

提示 如果需要关闭模块，例如在维护期间，通过主电源开关关闭模块。按下系统电源按钮不足以完全关闭模块的电源。

另请参见

- ☰ [电源开/关控制](#)（▶ 第 82 页）

5.7 在软件中设置系统

本部分描述了使用 Chromeleon 7 软件操作 Vanquish 系统的基本步骤。有关更多信息，请参阅软件随附的帮助和文档。

本手册假定，Chromeleon 软件已在数据系统计算机上安装并拥有有效的许可证。

提示 若要启动 Chromeleon Instrument Controller,, 必须以 Windows 本地管理员身份登录或作为 **Windows Chromeleon Operators** 用户组的成员登录。

加载 USB 驱动程序

1. 如果还未打开，则开启数据系统计算机的电源。
2. 开启所有系统模块的电源。
Windows 将自动检测新设备并执行 USB 安装。如果 Windows 没有检测到设备，而是启动了向导，这表示已经将设备与计算机连接，并且首次连接时，在安装 Chromeleon 软件之前开启了电源。在这种情况下，取消向导，安装软件，然后重复上述步骤。

启动 Instrument Controller 和 Instrument Configuration Manager

1. 启动 Chromeleon Instrument Controller。
右键单击 Windows 任务栏上的 Chromeleon 托盘图标（该图标上面有一个红叉）并单击 **Start Chromeleon Instrument Controller**。该图标变为金色，表示 Instrument Controller Service 正在启动。Instrument Controller Service 运行时（空闲），该图标变为灰色。
如果 Windows 任务栏中不显示 Chromeleon 托盘图标，单击 **开始 > 所有程序**（或**程序**，具体取决于操作系统）> **Thermo Chromeleon 7 > Services Manager > Start Instrument Controller**。
2. 启动 Chromeleon 7 Instrument Configuration Manager。
单击**开始 > 所有程序**（或**程序**，具体取决于操作系统）> **Thermo Chromeleon 7 > Instrument Configuration Manager**。

添加 Vanquish 系统

1. 在 **Edit** 菜单上，单击 **Add Instrument** 以添加新仪器（系统）。
2. 选择新仪器并单击 **Edit** 菜单上的 **Add Module** 以添加第一个模块。
3. 在 **Add module to instrument** 对话框中，在 **Manufacturers** 列表中，选择 **Thermo Scientific HPLC: Vanquish**，然后在 **Modules** 列表中，选择要添加的模块，例如 **Vanquish Binary Pump**。对系统的每个模块重复这一步。
4. 在每个模块的 **General** 配置页面，确保仿真模式已停用，然后单击 **Browse** 选择模块地址。
Chromeleon 软件与模块连接，并将设备固件的设置传送给该软件。必要时，检查并更改其他配置页面上的设置。有关设置的信息，单击 **Help** 或按 **F1** 键。

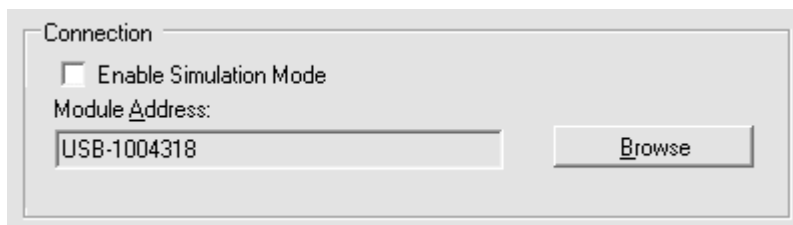


图 32: 软件配置: 选择模块地址 (此处: 泵)

5. 在 **File** 菜单上，单击 **Save Installation**，然后关闭 Instrument Configuration Manager。

5.8 冲洗系统

本部分描述了如何在安装后冲洗 Vanquish 系统。由于某些系统部件在运输时填充了异丙醇，因此必须冲洗，才能操作系统。

冲洗无柱系统

执行下列步骤：

注释

为了避免损坏 Vanquish 系统中的其他模块，确认下列各项再开始：

- 检测器未与流路连接。
- 柱温箱中未安装柱。

1. 冲洗泵。
2. 让泵输送清洗溶剂一小段时间。

冲洗有柱系统

连接柱一小段时间后用适合用途的溶剂再次冲洗系统。执行下列步骤：

1. 确保检测器未与流路连接。
2. 让泵输送溶剂一小段时间。遵守压力限制和其他柱属性。

冲洗有柱和流通池的系统

连接流通池一小段时间后用适合用途的溶剂再次冲洗系统。遵守检测器操作说明中有关流通池的准则。

注释

- 将电雾式检测器连接到系统流路时，仅在打开检测器气流时冲洗检测器。
- 通过泵的液流冲洗检测器。

6 操作

本章介绍了有关例行操作和关机的信息。

6.1 本章介绍

本章内容假定系统的首次设置已完成。如果不属于这种情况，请参阅 [安装](#) (第 37 页) 中的说明。

本手册中的软件说明指的是 Chromeleon 7。术语表可能与其他软件版本的略有不同。

6.2 操作安全准则

操作系统时，注意下列安全准则：



遵守 [安全注意事项](#) (► [第 19 页](#)) 中的全部警告信息和注意事项说明。



遵守 Vanquish 系统各个模块*操作手册*中*操作安全准则*部分中的全部警告消息和预防说明。

注释

另请注意下列准则：

- 为防止泄漏或泵干转造成损坏，请务必设置泵的压力下限。
- 如果有证据证明设备中出现泄漏，则关闭泵流速并立即纠正问题。
- 如果泵流速中断，则采取相应措施来保护检测器中的部件。有关详细信息，请参阅检测器*操作手册*。
- 在形成泵流速和压力积聚之前，始终确认自动进样器已开启。如果自动进样器已关闭，例如在断电之后，则停止泵流速，直到压力降至零之后再开启自动进样器或其他模块。

6.3 电源开/关控制

为便于处理，可使用 Vanquish 系统基座正面左侧的电源按钮（系统电源按钮）来开关电源。

遵循下列说明：

- 当系统电源按钮按下时，Vanquish 系统中通过 System Interlink 线缆连接到系统基座的所有模块均会同时开启或关闭。
- 电源开启时，系统电源按钮处于按下状态。电源关闭时，系统电源按钮将弹起。
- 如果设备上的主电源开关关闭，则无法通过系统电源按钮开启设备。
- 要完全关闭设备，必须关闭设备上的主电源开关。按下系统电源按钮不足以完全关闭设备的电源。

6.4 准备系统运行

本部分提供了系统运行和样本分析所需的全部准备步骤的信息。

首次运行系统之前

准备系统的首次运行，遵循下列准则：

注释

首次运行设备前彻底冲洗系统流路：

- 在系统上安装设备或部件之前，始终在连接到系统流路之前进行冲洗并将废液排入废液容器。遵循 [冲洗系统](#) (第 77 页) 中的说明。
- 系统出厂时，系统的一些部件填充了异丙醇。首次运行系统时，使用可与异丙醇混溶的溶剂。如果不可混溶，则使用合适的中间溶剂。
- 检验是否已从系统流路中清除了所有气泡。

请参阅每个系统模块的*操作手册*，了解首次运行之前可能需要的任何步骤。

开始样本分析之前

开始分析之前：

- 检查溶剂瓶中的液位。检验用于分析的溶剂量是否足够。
- 如果尚未执行，请关闭 Vanquish 系统中所有模块的门。
- 确保色谱系统得到正确的平衡（请见下文）。

系统平衡

系统平衡应包括下列操作：

- 冲洗泵（所有通道，包括此应用未使用的通道）
- 使用起始溶剂冲洗整个色谱系统，彻底冲出之前运行分析使用的所有溶剂
- 将系统中的所有温控设备预加热（或冷却）至启动温度。例如，温控设备可以是：
 - ◆ 柱温箱和柱后冷却器
 - ◆ 自动进样器中的样本舱恒温
 - ◆ 荧光检测器中的流通池
 - ◆ 电雾式检测器中的蒸发管

- 打开紫外/可见光检测器中的灯
- 监视泵压力和压力波动，检查压力是否稳定以及波动是否在应用所需的合理范围内
- 监视检测器信号并检查检测器信号是否足够稳定，使漂移和信号噪声在应用要求的合理范围内
- 执行检测器基线 Autozero

提示 Chromeleon 软件支持在软件中自动启动色谱系统 (**Smart Startup**) 程序。启动程序包括系统平衡的操作。有关详细信息，请参阅 *Chromeleon 帮助*。

6.5 使用溶剂和添加剂

进入色谱系统的微粒可能阻塞毛细管和阀，加重磨损并损坏柱或系统。尤其在使用水溶剂时，藻类和其他微生物可能滋生，并在系统中沉积，堵塞溶剂管路过滤器。毛细管或过滤器阻塞可能导致系统压力增高或不稳。

提示 在 Vanquish Core 系统中，如果针对正相 (NP) 应用修改了系统模块，则可以使用 NP 相容溶剂和添加剂。请参见[正相相容溶剂和添加剂](#) (► 第 118 页)。

为实现色谱系统的最佳性能，遵守以下准则：

溶剂质量和过滤

- 根据用途需要使用高质量、高纯度的溶剂（经过滤）和添加剂，例如 UHPLC 级别或 LC/MS 级别。如果系统中使用了荧光检测器，则考虑使用荧光级的溶剂。供应商通常会标注已过滤的高纯度溶剂。
- 使用高质量水，例如 UHPLC 级别或 LC/MS 级别（0.2 µm 已过滤）。
- 在使用来自净水系统的水时，如果净水系统维护不当，可能出现聚合物污染。
- 盐溶液或缓冲液准备好后，使用膜过滤法（0.2 µm）清除任何颗粒物并减少微生物生长。
- 定期使用新鲜溶剂。切勿加兑（新鲜）溶剂。对于预混溶剂，务必确保制备方法正确且溶剂新鲜。
- 始终按照赛默飞世尔科技建议，使用适当的溶剂管路过滤器。定期检查过滤器筛板渗透性，按照需要进行更换。
- 为获得最佳密封性能，切勿回收或循环使用溶剂。
- 注意溶剂特性，例如粘度、沸点或紫外线吸收。
- 如果电雾式检测器连接到系统流路中：
遵循 *Vanquish 电雾式检测器操作手册* 中的特定流动相准则。

溶剂瓶

- 在加注溶剂瓶之前，使用高纯度溶剂彻底冲洗溶剂瓶。
- 为减少藻类生长，考虑使用褐色玻璃器皿或使用适当添加剂（如甲酸）。
- 切勿使用铝罐盛装的甲醇。

操作后冲洗

- 冲出可能形成过氧化物的缓冲液和溶液。
- 在不流动的情况下，切勿将缓冲液、盐溶液或腐蚀性溶剂长时间残留在系统中。
- 在将缓冲液或盐溶液换为有机溶液之前，使用去离子水彻底冲洗系统。
- 更换溶剂前，确保新溶剂与原溶剂混溶。溶剂不混溶，可能出现结絮。
使用中间溶剂混合不混溶的溶剂，逐步将其替换。例如使用异丙醇。

6.6 从软件运行系统

本部分描述了使用 Chromeleon 软件操作 Vanquish 系统的基本步骤。有关更多信息，请参阅您所用软件随附的帮助和文档。

6.6.1 启动 Instrument Controller 和客户端

1. 启动 Chromeleon Instrument Controller。
右键单击 Windows 任务栏上的 Chromeleon 托盘图标（该图标上面有一个红叉）并单击 **Start Chromeleon Instrument Controller**。该图标变为金色，表示 Instrument Controller Service 正在启动。Instrument Controller Service 运行时（空闲），该图标变为灰色。
如果 Windows 任务栏中不显示 Chromeleon 托盘图标，单击 **Start** 按钮，然后选择 **Thermo Chromeleon 7 > Services Manager > Start Instrument Controller**。
2. 启动 Chromeleon 7 客户端。
单击 **Start** 按钮，然后选择 **Chromeleon 7**。

6.6.2 从 ePanel Set 控制系统

色谱系统未运行自动分析时，可从 ePanel Set 控制系统模块。使用 ePanel Set 来查看状态信息和执行命令。

若要访问 ePanel Set:

1. 在 **Console** 上，单击 **Instruments** 类别栏。
2. 在 Navigation Pane 中，单击要控制的仪器。
Chromeleon 软件将连接该仪器并显示 ePanel Set。

ePanel Set 打开并进入 **Home** 面板，显示与系统各个模块有关的基本状态信息，并可从此访问仪器 Audit Trail。

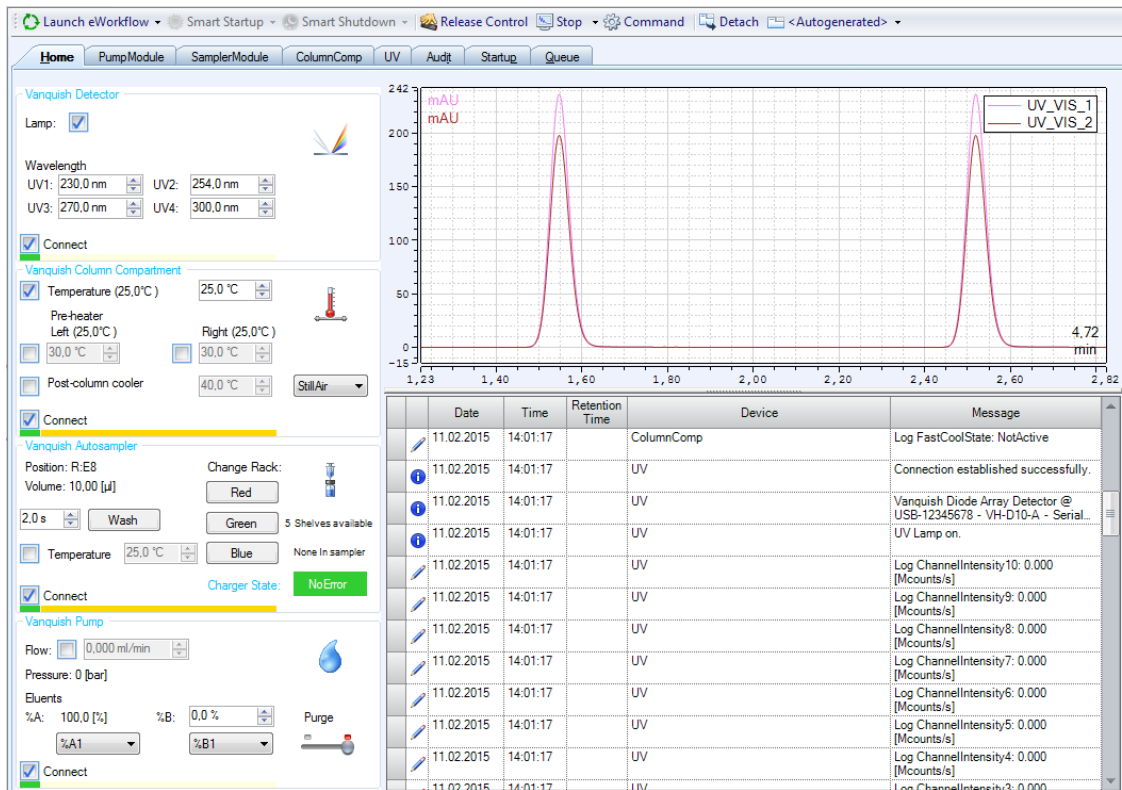


图 33: Vanquish 系统的 Chromeleon 7 ePanel (示例)

3. 在 ePanel Set 上，单击模块的选项卡。
4. 使用控件（例如按钮、滑块）来执行命令。
5. 如果要执行的功能在面板上不可用，则按 **F8** 键打开 **Command** 窗口。从该窗口，可访问系统可用的所有命令。

提示

Command 窗口中可用的命令和参数可能不同，具体取决于 **Command** 窗口中的用户级别（**Normal**、**Advanced** 或 **Expert**）。若要更改用户级别，右键单击命令列表并选择不同的用户级别。

6.6.3 监控基线

仪器空闲时，可在不启动序列的情况下监控基线信号。在基线监控期间，监控的信号显示在模块 ePanel 上的实时信号图上。可能需要将信号添加到 Plot Properties 中的图上（有关详细信息，请参阅[帮助](#)）。

若要监控基线信号：

1. 打开 ePanel Set。
2. 在 ePanel Set 上方的工具栏中，单击 **Monitor Baseline**：



图 34: 监控基线图标

3. 在 **Select Channels to Monitor** 对话框中，选择要监控的信号。
4. 若要停止基线监控，单击工具栏上的 **Stop**。

提示

每次启动基线监控时，监控基线数据都会被覆盖。如果要永久保存数据，在 **Monitor Baseline Save Preferences** 对话框中定义位置。如需详细信息，请参阅[帮助](#)。

6.6.4 运行自动样本分析

通过色谱系统进行自动样本分析需要创建和运行序列。在序列中，可确定如何分析进入的样本，以及处理样本的顺序。可使用仪器方法处理每个序列的进样，这定义了每个模块的属性值和定时控制命令。有关如何使用 Instrument Method Wizard 创建仪器方法的详细信息，请参阅[帮助](#)。

Chromeleon 7 支持几种创建新序列的方法。重要事项：

提示

如果没有可用的 eWorkflows，可根据[帮助](#)所述创建新的 eWorkflow。另一种方法是，使用序列向导创建序列。

- eWorkflows (首选方法)
eWorkflows 提供了一套创建新序列的预定义模板和规则。
- 序列向导

通过 eWorkflows 创建序列

1. 在 **Console** 上, 单击 **eWorkflows** 类别栏。
2. 在 **Navigation Pane** 中, 单击 eWorkflow 名称。
3. 在工作区中, 单击仪器名称, 然后单击 **Launch**。
4. eWorkflow Wizard 将引导您完成整个过程。完成向导中的步骤。有关向导页面的详细信息, 单击帮助图标。
完成向导后, 序列会显示在 **Console** 的数据视图中。

通过序列向导创建序列

1. 在 **Console** 菜单栏上, 单击 **Create > Sequence**。
2. “序列向导”将引导您完成整个过程。完成向导中的步骤。指定样本数量和/或标准、仪器方法、处理方法和要使用的报告模板。有关向导页面的详细信息, 单击帮助图标。
完成向导后, 序列会显示在 **Console** 的数据视图中。

启动新序列

有关如何控制序列、将其分配给仪器, 启动序列运行和管理队列的详细信息, 请参阅 *Chromeleon 帮助*。

6.7 关闭系统

如果在某段时间内不操作系统，则遵守下面规定的一般准则。

短期中断系统运行

若要短期中断系统的运行（短期停机），例如隔夜，则按系统布置要求，遵守 Vanquish 系统模块的下列准则：

- 对于 Vanquish 检测器，注意下列情况：

检测器类型	描述
电雾式检测器	检查是否有足够的气体持续流经检测器。这样可避免溶剂或分析物中的残余物积聚。向检测器提供泵流速时，气体必须流动。
紫外/可见光检测器	检测器中的灯可以保持开启。 仅可变波长检测器和 VH-D10 二极管阵列检测器：可将遮板移动到关闭位置用于保护流通池。
荧光检测器	关闭流通池的温度控制。

- 让泵以 0.05 mL/min 的流速泵送适当的溶剂。检查泵的压力下限，并在必要时调整该值。如果压力低于下限，泵将停止液流。
- 将自动进样器中的进样阀设置到 Inject 位置。
- 确保柱温度不超过 40 °C。
- 让流平衡，并在确保已按需要设置其他系统模块的运行参数后，再继续操作。

提示 Chromeleon 软件提供了自动准备色谱系统关机的程序。这些程序包括降低流速、降低温控设备中的温度和关闭检测器灯等操作。有关 **Smart Shutdown** 和 **Smart Standby** 的信息，请参阅 *Chromeleon 帮助*。

长期中断系统运行

若要长期中断运行，遵循以下说明。也要遵守每个模块的操作手册中有关其他系统模块长期停机的说明和准则。

1. 拆下色谱柱。
2. 使用合适的溶剂（至少为 HPLC 级别）冲洗系统。遵循下列说明：

提示 对于已被修改为使用正相相容溶剂和添加剂的 Vanquish Core 系统，请参见[正相相容溶剂和添加剂的注意事项](#)（第 120 页）中有关冲洗液的信息。

关机后的情况	如果未使用添加剂	如果使用了添加剂
关机后系统仍放在实验室中	例如，使用诸如甲醇等冲洗系统。不应使用 100% 的乙腈。	使用一定量的甲醇水溶液 (50:50) 冲洗系统（例如，标准系统为每分钟 1.0 mL，冲洗 10 分钟），防止液体管路中有盐分沉积。如果设备中的溶剂不与水混溶，则使用合适的中间溶剂。
将在关机后搬运泵	使用异丙醇冲洗系统。	先使用一定量的甲醇水溶液 (50:50) 冲洗系统（例如，标准系统为每分钟 1.0 mL，冲洗 10 分钟），防止液体管路中有盐分沉积。如果设备中的溶剂不与水混溶，则使用合适的中间溶剂。然后用异丙醇冲洗系统。

3. 使用系统基座上的系统电源按钮关闭系统。
如果要从系统叠放中移除一个模块，则使用主电源开关关闭所有系统模块。按下系统电源按钮不足以完全关闭设备的电源。

如果在关机后需要搬运系统，则遵循[运输或邮寄系统](#)（第 100 页）中的说明。

7 维护和服务

本章介绍了有关系统维护和运输的一般准则。

7.1 维护和服务介绍

本章描述了用户可能对系统执行的例行维护。



只能由 Thermo Fisher Scientific 认证的服务人员（为简便起见，称为 Thermo Fisher Scientific 服务工程师）执行其他维护或服务程序。

7.2 维护和服务安全准则

执行维护或服务程序时，注意下列安全准则：



遵守 **安全注意事项** (▶ 第 19 页) 中的全部警告信息和注意事项说明。



警告—高压电

设备内部有高压电，可能导致电击。

切勿打开外壳或取下保护性面板，除非手册特别说明要如此操作。



警告—危险物质从流路连接泄漏

流路连接和毛细管连接器可能含有危害健康的物质。毛细管爆裂、接头滑落或未正确上紧或在毛细管连接打开时，溶剂可能发生喷射。

- 穿戴适当的防护装备并遵照良好实验室规范。
- 在开始维护或维修程序之前，用适当溶剂冲出有害物质。



警告—液罐倾斜

溶剂架上液罐中的液体可能含有害物质。这些物质溢出可能会带来健康和安全风险。

为防止液罐倾斜，小心不要在进行维护时拉动液体管路。



小心—溶剂喷射

溶剂在高压下可能发生喷射。

- 在打开流路之前停止泵流速。
- 等待至系统压力降至零。
- 打开流路时，穿戴适当的防护装备。



小心—高温表面

系统内部的表面在运行期间可能变热。接触高温部分可能导致灼伤。

开始更换或维护程序前，让高温表面冷却。



小心—液体静压力

打开流路可能使溶剂溢出。这是由于当溶剂瓶位于泵出口上方时，系统中存在液体静压力。拧松流路中的连接器之前：

- 关闭泵流速，等到系统压力降至零。
- 拧开溶剂瓶盖，然后从瓶上取下溶剂管路和盖。
- 排空溶剂管路。请参阅泵的*操作手册*。
- 然后，重新拧紧罐盖。



小心—电击或设备受损

设备电源关闭后，只要未拔出电源线，设备仍然带电。在设备连接电源时维修设备可能导致人员受伤。

- 在设备内部进行维修之前，必须拔出电源线。
- 如果需要卸下任何外壳盖或板，则在盖或板取下过程中，不要连接设备电源线。

7.3 维护和服务一般规定

为确保维护和服务程序成功完成，遵循下列规定和建议。

一般规则

- 仅使用 Thermo Fisher Scientific 特别授权并认可的设备更换件。

打开流路连接

- 在打开流路以更换系统毛细管之前，关闭泵流速，等待系统压力降至零。
- 变脏的部件将污染色谱系统。污染会导致模块和整个系统性能降低，甚至可能造成模块和系统损坏。因此：
 - ◆ 始终佩戴适当的手套。
 - ◆ 仅将部件置于清洁无绒的表面。
 - ◆ 保持工具清洁。
 - ◆ 仅使用无绒抹布清洁。

返厂维修

- 如果需要返回系统模块进行返厂维修，遵循 [运输或邮寄系统](#) (▶ 第 100 页) 部分中的说明。

另请参见

- 📖 [耗材和更换件](#) (▶ 第 131 页)

7.4 例行和预防性维护

只有泵处于良好的状态且养护得当，才能获得最优的泵性能，最大限度延长泵的运行寿命并得到准确的结果。

7.4.1 维护计划

定期执行下表中所列维护程序。下表中给出的频率只是建议。最优的维护频率取决于多种因素，例如样本类型和数量以及泵所使用的溶剂。

频率	应采取的行动
每日	<ul style="list-style-type: none"> 检查流路连接是否有泄漏或阻塞的迹象。 使用缓冲溶液或盐溶液时，在使用系统之后，使用不含有缓冲液或盐的合适溶剂彻底冲洗系统。
定期	<ul style="list-style-type: none"> 溶剂管路过滤器筛板：定期检查过滤器筛板的渗透性。定期更换过滤器筛板。使用水溶剂时，这尤其重要。水溶剂中的藻类和其他微生物沉积在过滤器筛板上，可能污染过滤器。因此，还要定期更换溶剂。重新填充液罐之前，彻底冲洗液罐。 清空废液容器。 检查流路连接是否损坏，例如破裂、缺口、割痕或堵塞。 检查排放系统是否堵塞（请参见 测试排放系统（▶ 第 54 页））。如果泄漏警报被触发或如果看见泄漏，找到并消除堵塞。 清洁系统（请参见 系统清洁或去污（▶ 第 98 页））。 检查系统上是否具有全部的警告标签且字迹清晰可见。如果不是，则请联系 Thermo Fisher Scientific 进行更换。
每年	每年请 Thermo Fisher Scientific 服务人员执行预防性维护。

7.4.2 系统清洁或去污

必须由穿戴适当个人防护装备的合格人员执行清洁和去污。始终遵守国家和当地法规。

注释

立即擦拭溢出到系统上的所有液体。如果表面长期接触此类液体，则会造成损坏。

去污

在发生泄漏或溢出或在系统维护或运输之前，就需要进行去污。使用适合的清洁剂或消毒剂，确保使系统得到安全处理。

所需部件

- 适合的清洁剂（或消毒剂）
- 净化水
- 无绒抹布



小心—酒精清洁剂中含有爆炸性气体混合物

含有酒精的清洁剂在与空气接触时，可能形成易燃易爆的气体混合物。

- 仅在需要时，并且仅在充分通风的室内使用此类清洁剂。
- 清洁过程中，避免明火或接触温度过高的热源。
- 清洁后，彻底擦干已清洁的部件。完全干燥之前，切勿运行设备。

注释

遵循下列说明：

- 仅使用不会损坏系统表面的清洁剂。
- 绝不要使用尖锐工具或刷子清洁任何表面。
- 切勿使用喷雾清洁。
- 防止清洁剂进入流路。
- 切勿使用特别湿的抹布进行清洁。防止任何液体进入设备的功能部件中。液体接触电子元件时将引起短路。

准备

1. 关闭系统电源，并拔出电源线。

执行下列步骤

1. 使用清洁、干燥、柔软、无绒抹布擦拭表面。必要时，将抹布蘸少量温水和适合清洁的溶液。
2. 允许清洁剂出现制造商建议的反应。
3. 使用净化水擦拭清洁后的表面，确保去除所有清洁剂残余物。
4. 使用柔软无绒抹布擦拭表面。

7.5 运输或邮寄系统

注释

即使在工作台上短距离移动 Vanquish 系统组合也可能损坏和影响系统基座的功能。遵循下列说明：

- 使用一个柱温箱的配置：移动系统组合前，使用锁定工具将系统基座解锁。
- 使用两个或三个柱温箱或一个载样柜的配置：移动系统组合前，拆解系统组合（有关说明，请见下文）。

拆解系统组合

- 准备**
1. 通过主电源开关关闭所有模块。
 2. 从溶剂架上卸下溶剂瓶和溶剂管路。
 3. 卸下 Vanquish 系统内模块之间的所有流路管线和所有废液管路。
 4. 取下所有信号线和电源线。
 5. 抓住系统侧面并略微抬起柱温箱，将其抬出载轨上的凹槽。
 6. 抬起溶剂架的前部，向前拉溶剂架，将溶剂架卸下。
 7. 按照下一部分所述卸下检测器、自动进样器和泵。

- 卸下系统模块**
1. 如图所示，从后面将运输系统时安装的搬运把手滑入模块右侧和左侧的导轨。
把手的最终位置必须与运输使用的泡沫垫块匹配（模块的后面距把手的中心 15 cm）。

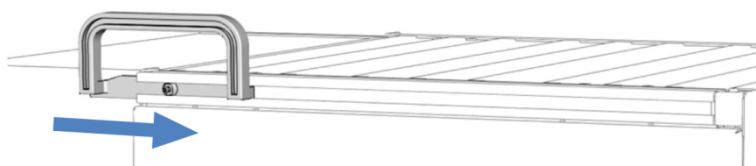


图 35: 将搬运把手滑入左侧导轨

2. 如下所示，将连接螺丝固定到搬运把手上。

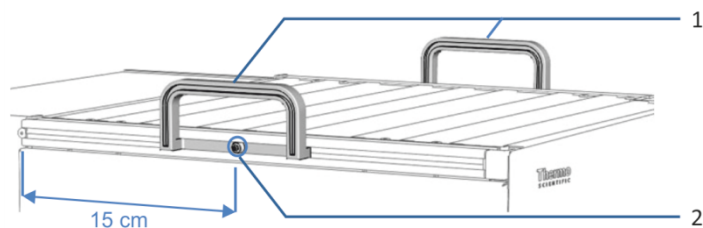


图 36: 搬运把手安装完成

序号	描述
1	搬运把手
2	连接螺丝 (两个搬运把手各有一个)



小心—人员受伤和设备损坏风险

如果未正确固定连接螺丝，把手可能会从设备滑落。而且，如果固定不正确，滑入式模块也可能脱落。这可能导致人员受伤和设备损坏。在抬起设备之前检验下列各项：

- 把手已正确固定，且不会从设备滑落。
- 滑入式模块上的四个螺丝已经拧紧，且滑入式模块不会脱落（对于螺丝的位置，请参阅各系统模块的操作手册）。

3. 抓住搬运把手抬起模块前部。向前移动，从组合中取下模块，并将其轻轻放在稳固的表面上。

发送溶剂架和系统基座

若要运送溶剂架和/或系统基座，执行下列步骤：

1. 反向操作本手册中的拆包程序。
仅使用原厂的包装材料和装运箱。如果没有原厂装运箱，可从 Thermo Fisher Scientific 销售部门订购相应的装运容器和包装材料。
2. 如果需要将溶剂架或系统基座送回 Thermo Fisher Scientific，请联系当地的 Thermo Fisher Scientific 支持部门了解相应程序。



小心—可能的污染

危险物质可能在运行期间污染设备，并可能造成服务人员受伤。

- 将所有需要返修的设备部件进行去污。
- 填写并签署健康安全表。如果健康安全表缺失、填写不完整或未签名，则 Thermo Fisher Scientific 拒绝维修设备。

搬运其他系统模块

有关其他系统模块运输或发送的详细信息，请参阅各个模块*操作手册*中的运输或发送部分。

8 故障排除

本章是系统运行期间出现问题时的故障排除指南。

8.1 故障排除的一般信息

本部分提供有关 Vanquish 系统运行期间可能出现的运行问题的信息。

如果您根据提供的说明无法解决难题或遇到本部分未涵盖的问题，请联系 Thermo Fisher Scientific 技术支持部寻求帮助。请参见本手册开始部分的联系信息。

为了便于说明设备，请在与 Thermo Fisher Scientific 联系时准备好序列号和技术名称。

状态指示灯

每个模块正面的状态指示 LED 灯条（发光二极管）和每个模块内部按键上的 **STATUSLED** 提供有关模块运行状态的简明可视反馈。如果固件出现问题，状态指示灯为红色。

Instrument Audit Trail 消息

如果设备固件检测到问题，会将问题报告给色谱数据系统。

数据系统将在 Instrument Audit Trail 中记录与当天仪器运行相关的所有事件的信息。Instrument Audit Trail 使用当前日期命名，具体格式为 `yyyymmdd`。例如，2019 年 5 月 15 日的 Instrument Audit Trail 命名为 20190515。

Instrument Audit Trail 可在 ePanel Set (Audit ePanel) 上找到。此外，每个仪器的 Audit Trail 还由 Chromeleon 7 Console Data View 中的相应仪器文件夹提供。

Instrument Audit Trail 中的消息由图标指示。该图标指出了问题的严重程度。有关可能的成因和建议的纠正措施，请参见故障模块的 *操作手册* 中的“消息”部分。

8.2 系统故障排除

本部分是 Vanquish 系统运行期间出现问题时的故障排除指南。

在以下部分的表格中找到遇到的故障现象的类型，并找到可能的成因，参考解决方案描述来快速解决问题。

提示

有关操作 Vanquish 电雾式检测器和 Vanquish 荧光检测器期间可能发生问题及故障排除的信息，请参阅检测器的相应*操作手册*。

本部分提供与 Vanquish 系统模块和模块间连接直接相关的故障现象和成因。有关色谱和应用程序的一般故障排除信息，请参阅技术文献。

8.2.1 峰形

峰拖尾

可能的原因	纠正措施
柱外体积过大	使用具有合适内径的短毛细管接头。使用适当的 Viper 毛细管。
毛细管连接不正确	检查接头放置是否正确。拧松后再重新拧紧 Viper 接头（请参见 <i>Viper 安装和操作指南</i> ）。仅使用合适的接头（请参见 连接接头、毛细管和管道 （▶ 第 71 页））。

峰变宽

可能的原因	纠正措施
流通池体积过大	使用体积较小的流通池。
柱外体积过大	<ul style="list-style-type: none"> 例如，如果前面的峰宽大于后面的洗脱峰宽，则检查毛细管内径和长度、样本环尺寸、流通池。 在柱温箱和检测器之间连接体积更小的毛细管。
柱中出现温度梯度	<ul style="list-style-type: none"> 使用预加热器。 如果使用强制空气循环模式，则考虑切换到静止空气模式（请参见 <i>柱温箱操作手册</i>）。
检测器响应时间过长和/或数据采集率过低	选择合适的响应时间和/或数据采集率。
毛细管堵塞	更换毛细管。
样本环堵塞	更换样本环（请参见 <i>分流进样器操作手册</i> ）。
溶剂选择器/比例阀故障	请联系技术支持部。

8.2.2 鬼峰、负峰和尖峰

鬼峰

可能的原因	纠正措施
污染 (通常为进样装置或柱)	使用合适溶剂冲洗系统。
参比波长不正确	样本未在参比波长范围内吸收。考虑使用无参比波长的方法。
所选带宽过高	选择较低带宽。
除气通道被污染	冲洗泵 (所有通道) 以冲洗除气通道 (请参阅泵操作手册)。

负峰

可能的原因	纠正措施
参比波长不正确	样本未在参比波长范围内吸收。考虑使用无参比波长的方法。
模拟输出极化错误	如果正在使用模拟输出, 检查模拟输出极性。

尖峰

可能的原因	纠正措施
流通池中存留的空气	<ul style="list-style-type: none"> 检查所有液体接头是否密封, 尤其是泵前管路中。 除去流动相的气体。 在流通池出口安装限流器, 遵守各个流通池的压力规格和流通池一般准则。 注意: 过大的背压会使流通池损毁!
流通池中有微粒	<ul style="list-style-type: none"> 冲洗系统 (请参见冲洗系统 (▶ 第 77 页))。如果怀疑毛细管被微粒污染, 尤其是柱和流通池之间的毛细管, 则更换毛细管。 如果流通池中残留微粒, 则以不同流速冲洗流通池。 检查柱是否有缺陷。
紫外/可见光灯过旧、有缺陷或未正确安装	检查灯是否正确安装。更换灯 (请参阅检测器操作手册)。
来自其他仪器的电气干扰	避免设备运行时附近出现强电场或磁场。切勿连接可能会给系统供电的同一电源网络产生电源干扰的设备。
柱温度明显高于流动相的沸点	<ul style="list-style-type: none"> 在流通池出口安装限流器, 遵守各个流通池的压力规格和流通池一般准则。 注意: 过大的背压会使流通池损毁! 安装柱后冷却器 (请参阅柱温箱操作手册)。

8.2.3 峰面积精度

污染或交叉污染

可能的原因	纠正措施
系统中存在污染	使用合适溶剂冲洗系统。
自动进样器交叉污染	针头被污染。在清洗口清洗针头。如果残留持续，更换针座（请参阅 <i>分流进样器操作手册</i> ）。

环境条件

可能的原因	纠正措施
环境条件不稳定	确保温度和空气湿度恒定。使用柱恒温。避免气流。在柱温箱到检测器之间使用保温毛细管。

毛细管问题

可能的原因	纠正措施
毛细管接头未正确安装或未拧紧，毛细管接头中有死体积	正确安装毛细管连接。拧紧毛细管连接。更换毛细管。

泵问题

可能的原因	纠正措施
泵中活塞密封圈泄漏	更换密封圈（请参阅 <i>泵操作手册</i> ）。
泵头中存留空气	冲洗泵（请参阅 <i>泵操作手册</i> ）。
基线波动	请参见 <i>基线</i> （▶ 第 111 页）中的“周期性基线波动”。
泵脉动或流速波动	请参见 <i>压力</i> （▶ 第 109 页）中的“压力脉动或压力不稳定”。
梯度不能重现	更改梯度。 检查溶剂管路过滤器的渗透性。必要时，更换过滤器筛板（请参阅 <i>泵操作手册</i> ）。

检测器设置不当

可能的原因	纠正措施
波长不正确，例如，在紫外光谱低吸收区	选择的检测波长在光谱顶点附近。
检测器响应时间过短	选择较长的响应时间。
检测器响应时间过长	峰最终不再分离。选择较短的响应时间。

进样体积变化

可能的原因	纠正措施
自动进样器从小瓶中吸入空气	小瓶中样本量不足，针头高度设置不正确或重复次数太多。
自动进样器流路中残留空气	执行清洗循环。检查进样阀是否处于 Inject 位置，用溶剂冲洗自动进样器的流路部件。
吸取速度太高	选择较低的吸取速度。
样本中气体含量太高或已饱和	降低吸取速度。如可能，给样本脱气
针头堵塞或针尖变形	更换针头（请参阅分流进样器操作手册）。
自动进样器计量装置中的活塞密封泄漏	更换计量装置头（请参阅分流进样器操作手册）。
进样阀或其他自动进样器部件泄漏	检查自动进样器和进样阀上的连接。拧紧泄漏的连接。更换泄漏部件（请参阅分流进样器操作手册）。
针座磨损	更换针座（请参阅分流进样器操作手册）。

8.2.4 液流

无液流

可能的原因	纠正措施
系统存在泄漏	找到并消除泄漏。
入口和/或出口单向阀污染或有缺陷	清洁入口单向阀或出口单向阀，必要时，更换单向阀（请参阅泵操作手册）。
泵头中残留空气	冲洗泵（请参阅泵操作手册）并在色谱数据系统中检查除气器是否达到工作真空 (Degasser Vacuum = OK)。
自动进样器流路中残留空气	执行清洗循环（请参阅分流进样器操作手册）。
柱温度过高 - 洗脱液蒸发	选择更低的柱温度（请参阅柱温箱操作手册）。

液流波动

可能的原因	纠正措施
泵入口路径堵塞	检查溶剂入口管路、溶剂管路过滤器和溶剂选择器/比例阀，例如，是否有堵塞迹象。
泵入口通道中存留空气	<ul style="list-style-type: none"> • 冲洗泵。 • 检查除气器是否有泄漏迹象。在色谱数据系统中检查除气器是否达到工作真空 (Degasser Vacuum = OK)。如果流速过高，除气不能正常进行。 • 检查毛细管和溶剂管路连接是否泄漏；拧紧松动的接头连接。
入口和/或出口单向阀污染或有缺陷	清洁入口单向阀或出口单向阀，必要时，更换单向阀（请参阅泵操作手册）。
活塞密封圈不密封	更换活塞密封圈（请参阅泵操作手册）。

8.2.5 压力

压力脉动或压力不稳定

可能的原因	纠正措施
系统中残留空气	冲洗泵（请参阅泵操作手册）。
入口和/或出口单向阀污染或有缺陷	清洁入口单向阀或出口单向阀，必要时，更换单向阀（请参见泵操作手册）。
泵在线过滤器（或静态混合器）堵塞	检查在线过滤器（或静态混合器）的渗透性。必要时，更换在线过滤器（或静态混合器）（请参见泵操作手册）。
溶剂管路过滤器堵塞	检查溶剂管路过滤器的渗透性。必要时，更换过滤器筛板（请参见泵操作手册）。
未达到泵头压缩值	检查压缩值并采取纠正措施（请参见泵操作手册）。
系统被微粒堵塞	样本和纯度不足的溶剂是常见堵塞系统的微粒来源。遵循解决自动进样器堵塞的说明（请参见分流进样器操作手册）。

背压过高

可能的原因	纠正措施
系统中的一个或多个毛细管堵塞或因弯曲而损坏	从检测器到泵系统地检查系统中的毛细管。根据需要更换毛细管。
泵在线过滤器（或静态混合器）堵塞	检查在线过滤器（或静态混合器）的渗透性。必要时，更换在线过滤器（或静态混合器）（请参见泵操作手册）。
预加热器堵塞	使用合适溶剂反向冲洗预加热器毛细管。必要时，更换预加热器（请参见柱温箱操作手册）。
柱切换阀堵塞	检查阀是否有堵塞的迹象。必要时，更换阀（请参见柱温箱操作手册）。

可能的原因	纠正措施
柱后冷却器堵塞或有缺陷	使用合适溶剂反向冲洗柱后冷却器毛细管。必要时，更换柱后冷却器（请参见柱温箱操作手册）。
流通池堵塞	清洁流通池。必要时，更换流通池（请参见检测器操作手册）。
系统中存在污染	使用合适溶剂冲洗系统。

背压过低

可能的原因	纠正措施
系统存在泄漏	找到并消除泄漏。

8.2.6 保留时间变化

保留时间降低

可能的原因	纠正措施
流动相成分不正确	检查预混合的流动相。执行 OQ 梯度准确度测试。溶剂选择器/比例阀可能有缺陷。请联系技术支持部。
流速增加	检查流速设置。执行 OQ 流量精度测试。

保留时间增加

可能的原因	纠正措施
流动相成分不正确	检查预混合的流动相。执行 OQ 配比测试。溶剂选择器/比例阀可能有缺陷。请联系技术支持部。
流速降低	检查毛细管接头是否泄漏。检查流速设置。
活塞密封圈泄漏	检查泵的活塞密封圈是否泄漏（请参见泵操作手册）。

保留时间分散

可能的原因	纠正措施
溶剂配比不准确	<ul style="list-style-type: none"> • 执行 OQ 洗脱液配比测试。 • 清洁入口单向阀或出口单向阀，必要时，更换单向阀（请参见泵操作手册）。 • 溶剂选择器/比例阀可能有缺陷。请联系技术支持部。
泵压力波动	<ul style="list-style-type: none"> • 冲洗泵。 • 检查压缩值并采取纠正措施（请参见泵操作手册）。 • 检查泵的活塞密封圈是否泄漏（请参见泵操作手册）。 • 检查溶剂管路过滤器的渗透性。必要时，更换过滤器筛板（请参见泵操作手册）。

8.2.7 基线

基线漂移过高

可能的原因	纠正措施
系统未充分平衡	冲洗系统，直到系统平衡。通常，柱体积的 5-10 倍体积就足够。
环境条件不稳定	1. 确保温度和湿度恒定。可通过记录温度通道确定温度波动。 2. 检验检测器上的灯箱盖是否正确安装和前门是否关闭。避免气流。
流通池污染	清洁流通池。必要时，更换流通池（请参阅 <i>检测器操作手册</i> ）。
紫外/可见光灯不稳定	让灯和光学器件至少预热 60 分钟。如果灯太旧，可能需要更换检测器灯（请参阅 <i>检测器操作手册</i> ）。 在第一次分析之前，新灯可能需要预热一段时间。有关详细信息，请参阅 <i>检测器操作手册</i> 。
运行梯度时洗脱液吸收变化	吸收添加剂可能改变吸收光谱，具体取决于溶剂。考虑改变添加剂浓度以消除漂移。

基线非周期性波动，噪声过高

可能的原因	纠正措施
泵压力波动	<ul style="list-style-type: none"> • 冲洗泵（请参阅 <i>泵操作手册</i>）。 • 执行基础气密性测试（请参见 Basic Tightness Test（第 114 页））或根据 <i>泵操作手册</i> 测试泵是否泄露。 • 清洁单向阀（请参阅 <i>泵操作手册</i>）。
系统中存留空气	必要时冲洗系统（请参阅 <i>泵操作手册</i> ）。
紫外/可见光灯过旧或未正确安装	检查灯是否正确安装。更换灯（请参阅 <i>检测器操作手册</i> ）。
参比波长不正确	样本未在参比波长范围内吸收。考虑使用无参比波长的方法。
检测器响应时间过短	选择合适的响应时间。
波长或光带宽不正确	选择合适的波长。 选择更高的带宽，尤其在临界情况时（吸收低、更少光）。
流通池未正确安装	检查流通池是否正确安装（请参阅 <i>检测器操作手册</i> ）。
检测器有缺陷	请联系技术支持部。
流通池的透光率过低 (仅使用 VH-D10 检测器的 Vanquish 系统)	检查灯使用时长，必要时更换灯。使用模块 ePanel 上的 Cell Transmission Check / Flow Cell Wash 按钮并遵循说明。对于该步骤，需要使用 VH-D10 的诊断流通池。如果没有诊断流通池，请将清洗程序之前和之后的流通池透光率（光强度）值进行比较，然后检查透光率（光强度）是否增加。如果未增加，请执行清洗延长循环，然后检查透光率（光强度）是否增加。

周期性基线波动、脉动

可能的原因	纠正措施
泵压力波动	<ul style="list-style-type: none"> • 冲洗泵 (请参阅泵操作手册)。 • 执行基础气密性测试 (请参见Basic Tightness Test (▶ 第 114 页)) 或根据泵操作手册测试泵是否泄露。 • 清洁单向阀 (请参阅泵操作手册)。
系统中残留空气	冲洗系统 (请参阅泵操作手册)。
参比波长不正确	样本未在参比波长范围内吸收。考虑使用无参比波长的方法。
紫外/可见光灯有缺陷或未正确安装	检查灯是否正确安装。更换灯 (请参阅检测器操作手册)。
活塞校准值不匹配	检验活塞的标定值 (刻印在活塞背面) 是否与色谱数据系统中的相关活塞标定值一致。必要时, 在数据系统中调整该值。

8.2.8 温度控制*虽然还未达到设定值, 但柱温箱温度未变化*

可能的原因	纠正措施
环境温度过高或设定值低于环境温度的规定差值	降低环境温度 (例如, 室内通风)。
温度控制关闭	在色谱数据系统中检查 TempCtrl 的设置 (TempCtrl=On , 开启温度控制)。
通风网被阻挡	确保柱温箱的通风网在任何方向都未被阻挡。
环境空气进入柱室	<ul style="list-style-type: none"> • 柱室密封不良可能影响柱温箱的加热和冷却性能, 并导致出现大量的冷凝水。 • 将毛细管穿过柱室盖密封圈时, 确保盖正确密封。如果柱室盖密封圈损坏, 更换柱室盖 (请参阅柱温箱操作手册)。 • 而且, 还要确保前门正确关闭。
柱温箱有缺陷	请联系技术支持部。

预加热器未达到设定温度

可能的原因	纠正措施
预加热器未正确安装	如果热接触不良或预加热器入口和出口颠倒, 则会影响性能。重新安装预加热器 (请参阅柱温箱操作手册)。
预加热器有缺陷	更换预加热器 (请参阅柱温箱操作手册)。

柱后冷却器未达到设定温度

可能的原因	纠正措施
柱后冷却器未正确安装	检验柱后冷却器螺丝是否拧紧和柱后冷却器是否正确安装。

自动进样器未达到设定温度

可能的原因	纠正措施
环境温度或湿度过高	降低环境温度（例如，室内通风）和/或环境湿度。

8.2.9 电源和通信**整个系统没有电（所有 LED 状态条熄灭）**

可能的原因	纠正措施
系统电源按钮关闭	通过系统基座正面左侧的电源按钮打开系统。

单个模块没有电（LED 状态条熄灭）

可能的原因	纠正措施
模块电源关闭	通过其主电源开关打开模块。
模块未与电源连接	连接电源线。
保险丝熔断	更换保险丝（请参阅模块的 <i>操作手册</i> ）。
电子系统发生错误	请联系技术支持部。

无法从系统基座的电源按钮关闭一个或多个模块

可能的原因	纠正措施
系统电源连接中断	检查系统基座和系统模块之间的 System Interlink 连接，请参见 信号线连接 （▶ 第 59 页）。

无法通过色谱数据系统操作模块

可能的原因	纠正措施
模块和计算机未连接	<ul style="list-style-type: none"> 检查从系统到计算机的 USB 连接，请参见 信号线连接（▶ 第 59 页）。如果模块使用另一模块的 USB 集线器，则检查该模块的集线器是否开启。 检查计算机上的 USB 端口。需要 USB 标准 2.0 端口。
在色谱数据系统中反复意外断开	安装 USB 隔离器。有关订购信息，请参见 可选配件 （▶ 第 129 页）。

8.2.10 系统诊断

对于 Vanquish 系统模块，Chromeleon 软件支持诊断功能。有了这些功能后，您可以检查和监控特定组件的性能和可靠性。

手动测试

您可以从 Chromeleon 运行以下测试：

测试	可用于	备注
Basic Tightness Test	泵和自动进样器	根据 Vanquish 系统配置，可用的测试可能会有所不同。如果测试在 Chromeleon 软件中置灰，则该测试当前不可用。测试运行时，模块上的 LED 灯会闪烁蓝色。
Grating Motor Test	可变波长检测器	
Intensity Test	可变波长检测器	
Shutter Motor Test	可变波长检测器	

自动测试

您可以在 Chromeleon 中安排自动测试。自动测试仅适用于那些可在无人值守，无需进一步用户交互的情况下运行的测试和功能，例如 *Basic Tightness Test*。

测试失败

为了确保只在功能完全正常的模块上运行序列，Chromeleon 软件会在诊断测试失败时阻止您启动序列。如果测试失败，请采取补救措施，然后重新进行测试。在 Chromeleon 软件中拥有特殊控制权限的用户可以忽略失败的测试结果。请参阅 *Chromeleon 帮助*。

另请参见

- 📖 [Basic Tightness Test](#) (▶ 第 114 页)
- 📖 [Grating Motor Test](#) (▶ 第 115 页)
- 📖 [Intensity Test](#) (▶ 第 115 页)
- 📖 [Shutter Motor Test](#) (▶ 第 116 页)

8.2.10.1 Basic Tightness Test

Basic Tightness Test 会检查泵和自动进样器的密封性。

执行下列步骤

1. 通过 Chromeleon 软件运行测试。请参阅 *Chromeleon 帮助*。测试会自动运行，无需其他用户交互。
2. 如果测试失败，请检查 Instrument Audit Trail 是否有相关消息。有关纠正措施，请参阅测试失败的模块 *操作手册* 中的 *故障排除* 部分。

8.2.10.2 Grating Motor Test

Grating Motor Test 会检查光栅驱动装置的机械稳定性。

执行下列步骤

1. 将诊断池安装到检测器。
2. 通过 Chromeleon 软件运行测试。请参阅 *Chromeleon 帮助*。
3. 取决于测试结果：

测试结果	操作
Passed	重新安装应用程序的流通池。
Failed	请联系赛默飞世尔科技的技术支持部。

8.2.10.3 Intensity Test

Intensity Test 是一项测量检测器灯强度和光学设备透光性能（“强度”）的测试。该测试适用于二极管阵列检测器和可变波长检测器。

执行下列步骤

1. 将诊断池安装到检测器。
2. 打开您要测试的检测器灯（一个或两个）。
3. 通过 Chromeleon 软件运行测试。请参阅 *Chromeleon 帮助*。
4. 取决于测试结果：

测试结果	操作
Passed	重新安装应用程序的流通池。
Failed	<ol style="list-style-type: none"> 1. 更换灯。请参阅检测器的 <i>操作手册</i>。 2. 如果新灯测试失败，则光学设备可能有问题。请联系赛默飞世尔科技的技术支持部。

8.2.10.4 Shutter Motor Test

Shutting Motor Test 会检查光闸电机和滤光片架的机械稳定性。

执行下列步骤

1. 将诊断池安装到检测器。
2. 打开检测器灯（一个或两个灯）。
3. 通过 Chromeleon 软件运行测试。请参阅 *Chromeleon 帮助*。
4. 取决于测试结果：

测试结果	操作
Passed	重新安装应用程序的流通池。
Failed	请联系赛默飞世尔科技的技术支持部。

9 针对特定用途修改系统

9.1 正相相容溶剂和添加剂

本部分适用于 *Vanquish Core* 系统模块。

在 *Vanquish Core* 系统中，如果使用正相 (NP) 套件中的组件对系统模块进行了修改，则可以使用正相 (NP) 相容溶剂和添加剂。

9.2 修改系统模块

本部分适用于 Vanquish Core 系统模块。

何时

要使用高度非极性和强有机溶剂，如 100% 乙腈、正己烷、四氢呋喃和类似溶剂时。

所需部件

- 正相 (NP) 套件，包括修改泵和自动进样器以及更换检测器废液管路的部件和说明。
- 切管器
- 活塞（适用于泵 VC-10、VC-P20、VC-P32、VC-P40）
修改泵包括用 PTFE 密封圈替换 UHMW-PE 活塞密封圈。更换活塞密封圈，但保留与 UHMW-PE 活塞密封圈搭配使用的活塞可能会影响 PTFE 密封圈的密封寿命。

根据需要提供所需部件

- NP 相容性 VC 检测器流通池
如果您需要有关流通池 NP 相容性方面的帮助，请联系所在地的赛默飞世尔科技销售部门。
- 适用于柱温箱的 NP 柱切换阀

准备

1. 关闭泵流速，等到系统压力降至零。
2. 拧开密封清洗罐盖。
3. 从罐上取下密封清洗管路和盖。
4. 若要排空密封清洗管路，按下密封清洗泵压块。管路清空时松开压块。

执行下列步骤

1. 用 NP 套件中的组件修改系统组件。遵循套件附带的安装指南中的说明。
2. 如果适用：
 - a) 更换泵活塞。请参阅泵的操作手册。
 - b) 更换为 NP 相容性流通池。请参阅检测器的操作手册。
 - c) 用 NP 相容性阀替换柱切换阀。请参阅柱温箱操作手册。
3. 遵循正相相容溶剂和添加剂的注意事项 (▶ 第 120 页) 中具体的操作信息。

9.3 正相相容溶剂和添加剂的注意事项

安装 NP 套件后，系统仍兼容反相应用。该系统的 pH 值范围不受 NP 套件的影响。请参见[允许的 pH 范围](#) (▶ 第 24 页)。

使用正相相容溶剂和添加剂运行应用时，请遵循该部分中的以下信息：

- 密封清洗液
- 长期停机
- 例行和预防性维护

密封清洗液

使用满足下列要求的密封清洗液：

- 密封清洗液能够与泵中所使用的溶剂相混溶。
- 密封清洗液与密封清洗管道相容。
- 密封清洗液需具有一定的导电性，以此保证密封清洗检测器的可靠性能。
对于 NP 应用，建议使用含甲酸铵 (2 mmol/L) 的异丙醇。

长期中断系统运行

若要长期中断运行，之后重新开始运行，则遵循[关闭系统](#) (▶ 第 91 页)中的说明。

使用以下液体进行冲洗：

情况	操作
未使用添加剂	使用异丙醇冲洗系统。不应使用 100% 的乙腈。清洗液至少应该为 HPLC 级。
使用了添加剂	1. 使用一定量的合适纯溶剂冲洗系统 (例如，标准系统为每分钟 1.0 mL，冲洗10分钟)。 2. 使用异丙醇冲洗系统。 清洗液至少应该为 HPLC 级。

例行和预防性维护

- 遵循系统模块*操作手册*中的*常规和预防性维护*部分。
- 根据应用情况，使用正相活塞密封圈可能导致磨损稍微增加。因此，请考虑以更短的间隔测试静态混合器的渗透性。请参阅泵的*操作手册*。

10 技术参数

本章介绍了重要的系统规格。

10.1 系统规格

标准系统的物理状态如下所示：

类型	规格		
流路中的材料	有关流路中的材料，请参阅系统中模块的 <i>操作手册</i> 。 有关溶剂和添加剂信息，请参见 溶剂和添加剂信息 (▶ 第 23 页)。		
生物相容性	标准配置下的 Core 系统：否	标准配置下的 Horizon/Flex 系统：是	
控制	系统基座电源按钮 Chromeleon 7 也可采用其他数据系统操作系统。有关详细信息，请联系 Thermo Fisher Scientific 销售部门。		
良好实验室规范 (GLP) 功能	Predictive Performance 功能，可根据系统的实际操作和使用情况计划维护程序。 所有系统参数均可记录到 Chromeleon Audit Trail。		
安全功能	泄漏检测和安全泄漏处理		
使用范围	仅限室内使用		
环境操作温度	5 °C - 35 °C		
环境存储温度	-20 °C - 45 °C		
环境操作湿度	20% - 80% 相对湿度，无冷凝		
环境存储湿度	最大 60% 相对湿度，无冷凝		
工作海拔高度	最高海平面以上 2000 m		
污染等级	2		
发出声压级	配备一个柱温箱，没有载样柜的系统： 通常约 55 dB(A)，最大约 75 dB(A)		
系统尺寸 (高 x 宽 x 深)	配备一个柱温箱，没有载样柜的系统： 82 cm x 55 cm x 62 cm		
系统重量 配备一个柱温箱，没有载样柜	Vanquish Core 约80 kg	Vanquish Flex: 约90 kg	Vanquish Horizon: 约110 kg

10.2 溶剂架和系统基座规格

溶剂架和系统基座的物理状态如下所示（不带 Vanquish System Controller）。有关 Vanquish 系统中其他模块的规格，请参阅每个模块的*操作手册*中的规格部分。

类型	规格
System Interlink	1 个 System Interlink 端口 (RJ45-8 连接器)
单个溶剂瓶的最大容积	5 L
溶剂架尺寸 (高 x 宽 x 深)	12 cm x 42 cm x 62 cm
溶剂架重量	4 kg
系统基座尺寸 (高 x 宽 x 深)	6 cm x 42 cm x 42 cm
系统基座重量	5 kg
系统基座用户输入	系统基座电源按钮

11 配件、耗材和更换件

本章描述了系统自带的标准配件和作为选件提供的配件。本章还提供有关再订购耗材和更换件的信息。

11.1 一般信息

系统只能使用 Thermo Fisher Scientific 特别授权并认可的更换件和其他部件、选件和外设。

我们始终保持配件、耗材和更换件符合最新的技术标准。因此，部件号可能会有不同。如果未单独说明，则更新的部件将与原部件兼容。

11.2 发货套件

本部分列出了发货套件的内容。套件内容可能会与本手册中的信息不同。请参阅套件中包含的内容列表，了解有关系统出厂时套件内容的最新信息。

有关再订购信息，请参见[耗材和更换件](#) (第 131 页)。

Vanquish Core 系统发货套件

项目	发货数量
Vanquish 系统保险丝套件 套件中包含 Vanquish 系统模块适用的保险丝。	1
Viper 两通	1
管道接头，直式，适用于管道内径 1.0 – 2.0 mm，一套5个	1
管道连接器，锥形，I.D. 1/16"	5
Vanquish Core 系统 Viper 毛细管套件，包括： <ul style="list-style-type: none"> • 泵到自动进样器的毛细管，不锈钢，I.D. x 长 0.18 x 350 mm • 被动预加热器，不锈钢，I.D. x 长 0.18 x 530 mm 	1
Vanquish 系统排放套件，包括： <ul style="list-style-type: none"> • L 形管（弯头，一包4件，不同尺寸） • 排放管，6.25 m 长 • 管线夹（一套2个） 	1
适用于磁性标签架的纸质标签	1
System Interlink 线缆	1
螺丝刀，Torx T10	1
液罐盖	6

Vanquish Flex 和 Horizon 系统发货套件

项目	发货数量
Vanquish 系统保险丝套件 套件中包含 Vanquish 系统模块适用的保险丝。	1
Viper 在线过滤器	1
Viper 两通	1
管道接头，直式，适用于管道内径 1.0 – 2.0 mm，一套5个	1
管道连接器，锥形，I.D. 1/16"	5

项目	发货数量
Vanquish Horizon 和 Flex 系统 Viper 毛细管套件, 包括: <ul style="list-style-type: none">• 泵到自动进样器的毛细管, MP35N, I.D. x 长 0.1 x 350 mm 长• 主动预加热器, MP35N, I.D. x 长 0.1 x 380 mm• 被动预加热器, MP35N, I.D. x 长 0.1 x 530 mm	1
Vanquish 系统排放套件, 包括: <ul style="list-style-type: none">• L 形管 (弯头, 一包4件, 不同尺寸)• 排放管, 6.25 m 长• 管线夹 (一套2个)	1
适用于磁性标签架的纸质标签	1
螺丝刀, Torx T10	1
System Interlink 线缆	1
液罐盖	6

11.3 可选配件

Stack Stabilizers

项目	部件号
台式固定夹套件 稳定系统叠放，最高为 139 cm	6036.1740
叠放稳定支架套件 稳定系统叠放，最高为 123 cm	6036.1710
IonBench 包括叠放安装套件 稳定系统叠放，最高为 123 cm	6036.1720

Vanquish Solvent Monitor

描述	部件号
Vanquish Solvent Monitor 用于主动实时监控溶剂瓶和废液容器中的液位。监控基于实际的物理测量。	
溶剂监控，4 通道版本	6230.1320
溶剂监控，8 通道版本	6230.1310

Vanquish User Interface

项目	部件号
Vanquish User Interface 包含 Vanquish System Controller 和 Vanquish Display。 可用于显示和监控整个系统和所连接模块的重要参数。	6036.1170

方法开发和转移套件

项目	部件号
自动方法筛查的扩展套件 套件包括溶剂瓶、流路连接组件和一个10位11通的溶剂选择阀，增加了可用于方法筛查的受支持溶剂的数量。	6036.0100
方法转移套件 包含环毛细管套件和切换阀，用于将系统梯度延迟体积调整为所需的 HPLC 方法。	6036.2100
Vanquish 强溶剂环（适用于 Vanquish Core 系统） 环路可增加自动进样器和柱之间的体积，以便成功转移使用强洗脱性样品溶剂的应用。	6036.2200

正相套件

描述	部件号
<p>正相 (NP) 套件</p> <p>在 Vanquish Core 系统中，如果针对正相 (NP) 应用修改了系统模块，则仅可以使用 NP 相容溶剂和添加剂。</p> <p>Vanquish NP 套件是为 Vanquish Core HPLC 系统的正相应用而设计的，例如以正己烷或四氢呋喃为基础。修改后，该系统仍与反相应用兼容。另外，系统的 pH 值范围不受 NP 套件的影响。</p> <p>该套件包括修改泵和自动进样器以及更换检测器废液管路的部件和说明。</p> <p>注意：根据系统配置，仍需其他部件。请参见修改系统模块 (▶ 第 119 页)。</p>	6036.3972
<p>正相 (NP) 管道套件</p> <p>套件包括管道和管道连接器更换件，可用于替换：</p> <ul style="list-style-type: none"> • 从密封清洗液罐到密封清洗泵以及从密封清洗泵到泵头和到密封清洗检测器的所有密封清洗管路（不透明的白色管道） • 密封清洗泵中的蠕动管（浅黄色管道） • 从针头清洗液罐到针头清洗泵以及从针头清洗泵到清洗口的针头清洗管路（透明管道） • 检测器废液管路（毛细管和接头） 	6036.3973
对于设备专用的更换件，请参阅模块的 <i>操作手册</i> 。	

杂项

项目	部件号
<p>手动进样阀</p> <p>包括手动进样所需的所有部件：系统固定装置、20 µL 样品环和注射器。</p>	6230.1600
毛细管, Viper, MP35N, I.D. x 长 0.13 x 350 mm (适用于 Horizon 和 Flex 系统)	6083.2410
毛细管, Viper, MP35N, I.D. x 长 0.13 x 500 mm (适用于 Horizon 和 Flex 系统)	6083.2411
<p>USB 隔离器</p> <p>USB 隔离器提高了 HPLC 系统模块 USB 端口与数据系统计算机之间的 USB 连接的可靠性。</p>	6287.0540

11.4 耗材和更换件

11.4.1 毛细管和管道

单个部件

描述	部件号
泵到自动进样器的毛细管, 不锈钢, I.D. x 长 0.18 x 350 mm (适用于 Core 系统)	6040.2375
泵到自动进样器的毛细管, MP35N, I.D. x 长 0.1 x 350 mm (适用于 Horizon 和 Flex 系统)	6042.2340
主动预加热器 ¹ , MP35N, I.D. x 长 0.1 x 380 mm (适用于 Horizon 和 Flex 系统)	6732.0110
被动预加热器 ¹ , 不锈钢, I.D. x 长 0.18 x 530 mm (适用于 Core 系统)	6732.0170
被动预加热器 ¹ , MP35N, I.D. x 长 0.1 x 530 mm (适用于 Horizon 和 Flex 系统)	6732.0174
Vanquish 系统排放 L 形管, 一套4个, 不同尺寸	6036.0003
Viper 在线过滤器 安装在柱和 Viper 毛细管之间, 用于过滤大于 0.5 µm 的颗粒	6036.1045
Viper 两通	6040.2304
¹ : 有关柱温箱专用部件的更多信息, 请参阅柱温箱操作手册中的配件、耗材和更换件部分。	

排放套件

描述	部件号
Vanquish 系统排放套件, 包括: <ul style="list-style-type: none"> • L 形管 (弯头, 一包4件, 不同尺寸) • 排放管, 6.25 m 长 • 管线夹 (一套2个) 	6036.1120

Viper 毛细管套件

Vanquish Core 系统

描述	部件号
Viper 毛细管套件, Vanquish Core 系统, 包括 (部件单独获取, 请参见单个部件部分中的表格) : <ul style="list-style-type: none"> • 毛细管, 不锈钢, I.D. x 长 0.18 x 350 mm • 被动预加热器, 不锈钢, I.D. x 长 0.18 mm x 530 mm 	6036.2302

Vanquish Horizon 和 Flex 系统

描述	部件号
Vanquish Flex 系统生物相容型 Viper 毛细管套件, 包括 (部件单独获取, 请参见单个部件部分中的表格) : <ul style="list-style-type: none"> • 毛细管, MP35N, I.D. x 长 0.1 x 350 mm • 主动预加热器, MP35N, I.D. x 长 0.1 x 380 mm • 被动预加热器, MP35N, I.D. x 长 0.1 x 530 mm 	6036.2303A

11.4.2 溶剂和清洗系统

溶剂和清洗液罐

描述	部件号
液罐, 1 L, 带盖	2270.0012
液罐, 0.25 L, 带盖	2270.0026
液罐盖, 螺丝帽 (一包4件)	6270.0013
盖塞, 用于封闭溶剂罐盖上的开孔 (一包20件)	6000.0047
固定导管, 用于在罐盖上固定液体管路 (一包5件)	6000.0042
瓶盖插塞和固定导管, 套件包括 <ul style="list-style-type: none"> • 盖塞, 用于封闭溶剂罐盖上的开孔 (一包10件) • 固定导管, 用于在罐盖上固定液体管路 (一包5件) 	6030.9101

溶剂管路和溶剂管路过滤器

有关溶剂管路和溶剂管路过滤器的信息, 请参阅泵操作说明中的耗材和更换件部分。

11.4.3 线缆和保险丝

描述	部件号
Vanquish 系统保险丝套件 套件中包含 Vanquish 系统模块适用的保险丝。	6036.0002
System Interlink 线缆 (RJ45), 0.5 m	6036.0004
USB 线, A 型到 B 型, 高速, USB 2.0 线缆长度: 1 m	6035.9035A
USB 线, A 型到 B 型, 高速, USB 2.0 线缆长度: 5 m	6911.0002A

11.4.4 其他部件

描述	部件号
基座模块 (系统基座), (所有 Vanquish 系统)	6036.1100
包装材料	6036.7005
溶剂架	6036.1350
系统基座锁定工具	6036.1160

12 附录

本章提供了更多的合规信息。

12.1 合规信息

Thermo Fisher Scientific 对其产品进行了完全的测试和评估，确保完全符合相应的国内和国际法规。

有关合规的详细信息，另请参见 Vanquish 系统各个模块操作手册中的“合规信息”。

12.1.1 符合性声明

CE 符合性声明

本设备满足 CE 标志的要求，并且符合适用的要求。



EAC 符合性声明

本设备满足 EAC 标志的要求，且符合相关适用要求。

RoHS 合规

本产品符合 RoHS (Restrictions of Hazardous Substances) 指令的要求：

- **欧洲 RoHS 指令**
针对电气和电子设备中特定危险物质的使用限制的指令
设备上的 CE 标志表明该产品符合指令的要求。
- **中国 RoHS 法规**
电子信息产品污染控制的管理方法
设备上可能会出现下列其中一个标志（若适用）：

标志	描述
	绿色的标志用于标记那些不含规定认定的危险物质的物品。
	含有一位或两位数字的橙色标志，用于标记那些不含规定认定的危险物质的物品。数字表示项目的环保使用期 (EFUP)。在这段时间内，物品（按预期用途使用时）不会对人类健康或环境造成严重损害。 有关更多信息，请访问 http://www.thermofisher.com/us/en/home/technical-resources/rohs-certificates.html

UKCA 符合性声明

本设备满足 UKCA 标志的要求，并且符合适用的要求。

12.1.2 WEEE 合规

本产品符合欧盟电子电器废物 (WEEE) 指令。本产品带有下列标志：



图 37: WEEE 标志

Thermo Fisher Scientific 已在每个欧盟 (EU) 成员国内签约聘请了一家或多家废物回收与处理公司来处置或回收本产品。有关更多信息，请联系 Thermo Fisher Scientific。

12.1.3 FCC 合规

本设备经过测试，结果证明符合美国 FCC 规则第 15 部分对 A 类数字设备的限制。

设置这些限制的目的在于，在商业环境中为运行的设备提供合理的保护，使其免受有害的干扰。本设备将产生、使用并可向外发出射频能量，如果未能根据说明书安装和使用，将给无线电通信带来有害干扰。本设备在住宅区运行将很可能产生有害干扰，在这种情况下用户需自费清除干扰。

12.1.4 手册发布历史记录

版本	涵盖型号
5.0	Vanquish Core 系统，带系统基座 VC-S01-A-02； Vanquish Flex 系统和 Vanquish Horizon 系统，带系统基座 VF-S01-A-02
4.0	Vanquish Core 系统，带系统基座 VC-S01-A-02； Vanquish Flex 系统，带系统基座 VF-S01-A-02； Vanquish Horizon 系统，带系统基座 VH-S01-A-02
3.0a	Vanquish Flex 系统，带系统基座 VF-S01-A-02； Vanquish Horizon 系统，带系统基座 VH-S01-A-02
3.0	Vanquish Flex 系统，带系统基座 VF-S01-A-02； Vanquish Horizon 系统，带系统基座 VH-S01-A-02
2.0	Vanquish Flex 系统 (103 MPa)，带系统基座 VF-S01； Vanquish 系统 (151 MPa)，带系统基座 VH-S01
1.0	Vanquish 系统 (151 MPa)，带系统基座 VH-S01

说明使用英语编写（原版说明）。其他语言版本是基于原版英语说明的译文。

索引

图标

- | | | | |
|------------------|--------|---------------|-----|
| 安全符号 | 16 | 电源线 | 42 |
| 安全准则 | | 短期停机 | 91 |
| 安装 | 38 | 发货套件 | 127 |
| 操作 | 81 | 发送 | 100 |
| 电源线 | 42 | 防护服 | 20 |
| 防护设备 | 20 | 防护眼镜 | 20 |
| 服务 | 95 | 废液管路 | 51 |
| 紧急情况 | 22 | 废液容器 | 53 |
| 人员资格 | 19 | 峰形 | 105 |
| 维护 | 95 | 服务 | 93 |
| 一般危险 | 21 | 概述 (功能) | 27 |
| 综合 | 19 | 更换件 | 131 |
| 安装 | | 工作台要求 | 41 |
| 安全准则 | 38 | 工作条件 | 43 |
| 场地要求 | 41 | 电磁干扰 | 43 |
| 冲洗 | 77 | 机械冲击 | 43 |
| 电源连接 | 65 | 湿度 | 43 |
| 废液管路 | 51 | 通风 | 43 |
| 流路连接 | 67 | 温度 | 43 |
| 毛细管和管道 | 70 | 振动 | 43 |
| 软件设置 | 75 | 故障排除 | 103 |
| 系统 | 39 | 保留时间变化 | 110 |
| 系统叠放 | 46 | 电源 | 113 |
| 信号线连接 | 59 | 峰面积精度 | 107 |
| 硬件设置 | 44 | 负峰 | 106 |
| 操作 | 31 | 鬼峰 | 106 |
| Chromeleon | 87 | 基线 | 111 |
| 安全准则 | 81 | 尖峰 | 106 |
| 电源开/关 | 82 | 通信 | 113 |
| 中断 | 91 | 温度控制 | 112 |
| 准备 | 83 | 压力 | 109 |
| 拆包 | 34 | 液流 | 108 |
| 场地要求 | 41 | 一般信息 | 104 |
| 电源规格 | 42 | 关闭 | |
| 工作条件 | 43 | 短期 | 91 |
| 冷凝水 | 42, 65 | 长期 | 92 |
| 冲洗 | 77 | 长期 (NP) | 120 |
| 导孔 | 70 | 管槽 | 70 |
| 电雾式检测器 | 28, 39 | 管导轨 | 70 |
| 电源规格 | 42 | 管道 | 71 |
| 电源开/关 | 82 | 管架 | 70 |
| 电源连接 | 65 | 规格 | |
| | | 溶剂架 | 123 |
| | | 系统基座 | 123 |

- 耗材 131
 缓冲液 23
 浓度 23
 使用 85
 信息 23
 缓冲液使用 85
 技术参数 121
 系统 122
 监管合规 136
 交付 35
 交付范围 35
 解锁系统基座 48
 冷凝水 42, 65
 连接器 60
 流路连接
 废液管路 51
 概述 68
 排放系统 51
 氯化物浓度 25
 毛细管
 Viper 72
 安装 71
 引导 70
 密封清洗系统
 密封清洗液 (NP) 120
 排放 51
 平衡 83
 启动 83
 清洁 98
 去污 98, 99
 溶剂
 pH 范围 24
 氯化物浓度 25
 使用 85
 信息 23
 溶剂架 29
 发送 100
 运输 100
 设置
 软件 75
 硬件 44
 手套 20
 数字 I/O 60
 锁定系统 50
 提醒词语 16
 添加剂 23
 使用 85
 信息 23
 通用串行总线 60
 维护 93, 98
 安全准则 95
 间隔 98
 间隔 (NP) 120
 简介 94
 清洁 98
 去污 98
 维护 (NP) 120
 一般规则 97
 系统
 安装 46
 拆解 100
 故障排除 105
 解锁 48
 配置 28
 锁定 50
 准备运行 83
 系统故障排除 105
 系统基座 29
 安全符号 17
 安装 46
 发送 100
 系统基座锁定装置 48
 系统间距要求 41
 系统平衡 83
 系统组成 44
 线缆连接 59
 泄漏液体 51
 信号线连接 59
 序列向导 89
 要求
 电源线 42
 工作台 41
 系统间距 41
 荧光检测器 28, 39
 预期用途 18
 运输 100
 藻类 85
 长期停机 92
 长期停机 (NP) 120
 诊断 114
 正相相容溶剂和添加剂 118
 智能待机 91

智能关机.....	91	Interlink.....	30, 60
智能启动.....	84		
状态 LED	104	L	
状态指示灯		LED 灯条.....	104
LED 灯条.....	104		
状态 LED.....	104	P	
准则		pH 范围.....	24
安装.....	38		
操作.....	81	R	
维护.....	95	RoHS 标志.....	136
A		S	
Audit Trail.....	104	System Interlink.....	30, 60
C		U	
CE 标志.....	136	UKCA 标志.....	136
Chromeleon.....	31, 87	USB.....	60
Audit Trail.....	104	USB 驱动程序.....	75
系统设置.....	75		
仪器配置.....	75	V	
智能待机.....	91	Viper 接头系统.....	72
智能关机.....	91		
智能启动.....	84	W	
Chromeleon 7	87	WEEE.....	137
ePanel Set	87		
eWorkflow.....	89		
Instrument Configuration Manager.....	75		
Instrument Controller	75, 87		
监控基线.....	89		
客户端.....	87		
模块控制.....	87		
序列向导.....	89		
自动模块控制	89		
E			
EAC 标志.....	136		
ePanel Set.....	87		
eWorkflow.....	89		
F			
FCC.....	137		
I			
Instrument Audit Trail.....	104		

www.thermofisher.com

Thermo Fisher Scientific Inc.
168 Third Avenue
Waltham
Massachusetts 02451
USA

ThermoFisher
S C I E N T I F I C