



thermoscientific

Vanquish

# Systemes UHPLC et HPLC

## Manuel d'utilisation

4820.3601-FR Révision 5.0 •

Août 2022



**ThermoFisher**  
SCIENTIFIC

Copyright © 2022 Thermo Fisher Scientific Inc. Tous droits réservés.

Traduction du manuel d'utilisation original

### *Marques déposées*

Acrobat, Adobe et Adobe Reader sont des marques de commerce d'Adobe Systems Incorporated.

Microsoft et Windows sont des marques de commerce de Microsoft Corporation.

MP35N est une marque de commerce de SPS Technologies.

Torx est une marque de commerce de Acument Intellectual Properties, LLC.

Toutes les autres marques de commerce citées sont la propriété de Thermo Fisher Scientific Inc. et de ses filiales.

### *Exclusion de responsabilité*

Le présent document accompagne les produits de Thermo Fisher Scientific Inc. lors de l'achat et doit être consulté lors de l'utilisation du produit. Le présent document est protégé par le droit d'auteur ; toute reproduction partielle ou complète de ce document est interdite sans le consentement écrit préalable de Thermo Fisher Scientific Inc.

Le présent manuel a été rédigé en toute conscience. Son contenu peut être modifié à tout moment, sans notification, dans des versions ultérieures.

Thermo Fisher Scientific Inc. ne prétend aucunement que le présent document soit exhaustif, correct et exempt d'erreurs. Thermo Fisher Scientific Inc. n'assume aucune responsabilité pour les erreurs, les défauts, les dommages ou les pertes découlant de l'utilisation du présent document, même si les informations du présent document ont été suivies scrupuleusement.

Le présent document ne fait pas partie du contrat de vente conclu entre Thermo Fisher Scientific Inc. et un client. Le présent document ne régit ni ne modifie aucune condition générale. Si les deux documents présentent des informations contradictoires, les conditions générales prévalent.

### *Manuel papier uniquement*

Imprimé en Allemagne sur du papier ultrablanc 100 % sans chlore, fabriqué selon un procédé écologique ne produisant aucune émission de CO<sub>2</sub>.

### *Adresse du fabricant*

Dionex Softron GmbH, Part of Thermo Fisher Scientific, Dornierstrasse 4, D-82110 Germering

## Nous contacter

Vous pouvez nous contacter selon plusieurs modalités :

### *Renseignements concernant les commandes*

Pour obtenir des renseignements sur les commandes ou bénéficier du service après-vente pour les produits HPLC, veuillez prendre contact avec le service commercial Thermo Fisher Scientific local. Pour en obtenir les coordonnées, consultez la rubrique Contact Us sur <http://www.thermofisher.com>.

### *Assistance technique*

Pour obtenir une assistance technique pour les produits HPLC, veuillez prendre contact avec l'assistance technique Thermo Fisher Scientific locale. Pour en obtenir les coordonnées, consultez la rubrique Contact Us sur <http://www.thermofisher.com>.



# Table des matières

<b>1</b>	<b>Utilisation du présent manuel .....</b>	<b>9</b>
1.1	Présentation du présent manuel .....	10
1.2	Conventions .....	11
1.2.1	Conventions des messages de sécurité.....	11
1.2.2	Avis spécifiques .....	11
1.2.3	Conventions typographiques .....	12
1.3	Documentation de référence.....	13
<b>2</b>	<b>Sécurité .....</b>	<b>15</b>
2.1	Symboles de sécurité et messages d'avertissement.....	16
2.1.1	Symboles de sécurité et messages d'avertissement de ce manuel .....	16
2.1.2	Respect des consignes du présent manuel .....	16
2.1.3	Symboles de sécurité sur le système.....	17
2.2	Utilisation prévue.....	18
2.3	Précautions de sécurité.....	19
2.3.1	Informations générales relatives à la sécurité .....	19
2.3.2	Qualification du personnel .....	20
2.3.3	Équipements de protection individuelle .....	21
2.3.4	Risques résiduels généraux .....	22
2.3.5	En cas d'urgence .....	24
2.4	Informations sur les solvants et les additifs.....	25
2.4.1	Compatibilité générale .....	25
2.4.2	Compatibilité avec le joint de piston.....	26
2.4.3	Plages pH autorisées .....	28
2.4.4	Concentrations autorisées .....	28
2.4.5	Informations complémentaires.....	29
<b>3</b>	<b>Présentation du système .....</b>	<b>31</b>
3.1	Description du système (configuration standard) .....	32
3.1.1	Bac à solvants .....	33
3.1.2	Socle du système.....	33
3.2	Utilisation.....	35

<b>4</b>	<b>Déballage .....</b>	<b>37</b>
4.1	Déballage .....	38
4.2	Matériel fourni.....	39
<b>5</b>	<b>Installation .....</b>	<b>41</b>
5.1	Consignes de sécurité pour l'installation .....	42
5.2	Installation du système .....	43
5.3	Exigences relatives au lieu d'installation .....	45
5.3.1	Paillasse .....	45
5.3.2	Alimentation électrique .....	46
5.3.3	Cordon d'alimentation .....	47
5.3.4	Condensation .....	48
5.3.5	Conditions d'utilisation .....	48
5.4	Mise en place du matériel.....	50
5.4.1	Empilement du système.....	50
5.4.2	Déplacement du système empilé (déverrouillage / verrouillage).....	55
5.4.3	Raccordement des conduites d'évacuation .....	59
5.4.4	Fixation du compartiment à colonnes au système empilé.....	66
5.4.5	Connexion des câbles de signal.....	69
5.4.6	Connexion de câbles d'alimentation .....	75
5.4.7	Direction de câbles à travers le serre-câbles.....	76
5.5	Mise en place des raccordements fluidiques.....	77
5.5.1	Informations et consignes générales .....	77
5.5.2	Présentation des raccordements fluidiques.....	78
5.5.3	Passage des capillaires et des tubes dans le système .....	80
5.5.4	Raccordement des capillaires, des raccords et des tubes.....	82
5.6	Mise en marche du système .....	85
5.7	Configuration du système dans le logiciel.....	86
5.8	Rinçage du système .....	88
<b>6</b>	<b>Utilisation.....</b>	<b>89</b>
6.1	Introduction du chapitre.....	90
6.2	Consignes de sécurité pendant l'utilisation .....	91
6.3	Mise sous et hors tension .....	92
6.4	Préparation du système à l'utilisation .....	93
6.5	Utilisation de solvants et d'additifs.....	95

6.6	Pilotage du système depuis le logiciel .....	97
6.6.1	Démarrage du Instrument Controller et du client .....	97
6.6.2	Pilotage du système à partir de l'ensemble ePanel Set .....	97
6.6.3	Surveillance de la ligne de base .....	99
6.6.4	Analyse d'échantillons automatisée .....	99
6.7	Arrêt du système.....	101
<b>7</b>	<b>Maintenance et entretien.....</b>	<b>105</b>
7.1	Présentation de la maintenance et de l'entretien .....	106
7.2	Consignes de sécurité pour la maintenance et l'entretien .....	107
7.3	Règles générales de maintenance et d'entretien .....	110
7.4	Maintenance de routine et maintenance préventive .....	111
7.4.1	Plan de maintenance.....	111
7.4.2	Nettoyage ou décontamination du système.....	112
7.5	Déménagement ou expédition du système .....	114
<b>8</b>	<b>Dépannage .....</b>	<b>117</b>
8.1	Généralités sur le dépannage .....	118
8.2	Dépannage du système.....	119
8.2.1	Forme de pic.....	119
8.2.2	Pics fantômes, pics négatifs et pics parasites.....	120
8.2.3	Précision de l'aire des pics .....	121
8.2.4	Débit.....	123
8.2.5	Pression .....	124
8.2.6	Variation des temps de rétention .....	125
8.2.7	Ligne de base.....	126
8.2.8	Régulation de la température .....	128
8.2.9	Alimentation et communications.....	129
8.2.10	Diagnostic du système .....	131
<b>9</b>	<b>Modification du système pour des applications spécifiques.....</b>	<b>135</b>
9.1	Solvants et additifs compatibles avec la phase normale .....	136
9.2	Modification des modules du système .....	137
9.3	Considérations relatives aux additifs et solvants compatibles avec la phase normale.....	139

<b>10</b>	<b>Caractéristiques techniques.....</b>	<b>141</b>
10.1	Caractéristiques techniques du système .....	142
10.2	Caractéristiques techniques du bac à solvants et du socle du système .....	143
<b>11</b>	<b>Accessoires, consommables et pièces de rechange .....</b>	<b>145</b>
11.1	Généralités.....	146
11.2	Kit d'expédition .....	147
11.3	Accessoires en option .....	149
11.4	Consommables et pièces de rechange.....	152
11.4.1	Capillaires et tubes .....	152
11.4.2	Solvants et systèmes de rinçage .....	153
11.4.3	Fusibles et câbles .....	154
11.4.4	Autres pièces.....	154
<b>12</b>	<b>Annexe .....</b>	<b>155</b>
12.1	Conformité aux normes et directives.....	156
12.1.1	Déclarations de conformité.....	156
12.1.2	Conformité à la directive DEEE.....	157
12.1.3	Conformité au règlement de la FCC .....	158
12.1.4	Historique des versions du manuel .....	158
	<b>Index .....</b>	<b>159</b>



# 1 Utilisation du présent manuel

Ce chapitre fournit des informations sur le présent manuel, sur les conventions qui y sont adoptées, ainsi que sur la documentation de référence disponible en complément de ce manuel.

## 1.1 Présentation du présent manuel

Le présent manuel fournit les instructions d'installation, de mise en place, de démarrage, d'arrêt, de fonctionnement, de maintenance et de dépannage de votre système.

Il contient également des messages de sécurité, des mentions de mise en garde et des avis spécifiques. Conformez-vous à tous ces messages pour éviter les accidents corporels, les dommages au système ou la perte de données.

Veillez noter les points suivants :

- Les descriptions de ce manuel correspondent à une configuration standard du système Vanquish™ en une seule pile. Toutes les descriptions ne s'appliquent pas nécessairement à votre système particulier.
- Les illustrations de ce manuel ne sont fournies qu'à des fins de compréhension élémentaire. Elles peuvent différer du modèle réel de système, mais cela ne change rien aux descriptions. Aucune réclamation ne peut se fonder sur les illustrations de ce manuel.

## 1.2 Conventions

Cette section traite des conventions utilisées dans ce manuel.

### 1.2.1 Conventions des messages de sécurité

Les messages de sécurité et mentions de mise en garde de ce manuel apparaissent comme suit :

- Les messages de sécurité ou mentions de mise en garde qui s'appliquent à l'ensemble du manuel et à toutes ses procédures sont regroupés dans le chapitre Sécurité.
- Les messages de sécurité ou mentions de mise en garde qui s'appliquent à l'ensemble d'une section ou à plusieurs procédures d'une section figurent au début de la section concernée.
- Les messages de sécurité qui ne s'appliquent qu'à une seule section ou procédure figurent dans la section ou procédure concernée. Leur mise en page diffère de celle du texte principal.

Les messages de sécurité sont souvent précédés d'un symbole et/ou d'un mot d'alerte. Le mot d'alerte est composé en majuscules et en gras.

Veillez à bien comprendre et à respecter tous les messages de sécurité figurant dans le présent manuel.

### 1.2.2 Avis spécifiques

La mise en page des avis spécifiques et des notes indicatives du manuel diffère de celle du texte principal. Ces avis et notes figurent dans des encadrés et sont identifiés au moyen d'un titre. Ce titre est composé en majuscules et en gras.

#### **AVIS**

Signale des renseignements jugés nécessaires pour éviter toute détérioration du système ou tout résultat de test erroné.

**NOTE** Signale des renseignements d'intérêt général ou des informations utiles pouvant simplifier une tâche ou optimiser les performances du système.

### 1.2.3 Conventions typographiques

Les conventions typographiques suivantes s'appliquent aux descriptions de ce manuel :

#### *Entrée et sortie de données*

Les éléments suivants apparaissent en **gras** :

- les entrées effectuées par saisie au moyen du clavier ou par sélection au moyen de la souris ;
- les boutons affichés à l'écran sur lesquels vous cliquez ;
- les commandes saisies au moyen du clavier ;
- les noms, par exemple des boîtes de dialogue, des propriétés et des paramètres.

Dans un souci de concision, les expressions et les chemins d'accès longs sont indiqués selon un format condensé, par exemple : Cliquez sur **Fichier > Enregistrer sous**.

#### *Références et messages*

- Les références à la documentation complémentaire apparaissent en *italique*.
- Les messages qui s'affichent à l'écran sont signalés par des guillemets.

#### *Point de vue*

Sauf mention contraire, les mots *gauche* et *droite* dans ce manuel sont employés selon le point de vue d'un observateur qui dirigerait son regard vers la façade avant du système.

#### *Mots très importants*

Les mots très importants du texte principal apparaissent en *italique*.

#### *Version électronique du manuel (PDF)*

La version électronique (PDF) du manuel comporte de nombreux liens sur lesquels vous pouvez cliquer afin de consulter d'autres sections du manuel. Ces liens incluent :

- les entrées de la table des matières ;
- les entrées de l'index ;
- les renvois (texte en bleu).

## 1.3 Documentation de référence

D'autres documents de référence sont disponibles en plus du présent manuel d'utilisation.

### *Documentation sur le matériel*

La documentation complémentaire relative au matériel comporte les éléments suivants :

- *Manuels d'utilisation* des autres modules du système Vanquish
- *Instrument Installation Qualification Operating Instructions*

Thermo Fisher Scientific fournit des manuels d'utilisation actualisés sous forme de fichiers PDF (Portable Document Format) auxquels vous pouvez accéder à partir de notre site Web sur les manuels client. Pour ouvrir et lire les fichiers PDF, vous devez disposer d'Adobe™ Reader™ ou Adobe™ Acrobat™.

Naviguez vers le site Web suivant : [www.thermofisher.com/HPLCmanuals](http://www.thermofisher.com/HPLCmanuals)

### *Documentation sur le logiciel*

La documentation complémentaire relative au logiciel comporte les éléments suivants :

- *Aide et documents sur Chromeleon™*  
L'*Aide de Chromeleon*, qui fournit des renseignements exhaustifs, constitue un support de référence complet, quels que soient les aspects du logiciel abordés.

De plus, la documentation suivante est disponible (la disponibilité dépend de la version du logiciel) :

- *Guide d'installation*  
Pour obtenir des renseignements élémentaires sur l'installation et la configuration de l'appareil, consultez le *Guide d'installation*.
- *Aide de Instrument Configuration Manager*  
Pour obtenir des renseignements spécifiques sur un appareil en particulier, reportez-vous à l'*aide Instrument Configuration Manager*. Dans Chromeleon 7, les appareils sont appelés « modules ».
- *Guide de démarrage rapide*  
Pour obtenir des renseignements sur les principaux éléments de l'interface utilisateur et une aide étape par étape des procédures les plus importantes, consultez le *Guide de démarrage rapide*.

- *Carte de référence*  
Pour obtenir un aperçu concis des procédures les plus importantes, consultez la *Carte de référence*.

**NOTE** L'*Aide* et les documents sur *Chromeleon* sont fournis avec le logiciel.

#### *Documentation tierce*

Vous pouvez également consulter la documentation utilisateur fournie par les autres fabricants de substances et de composants, par exemple les fiches de données de sécurité (FDS).

## 2 Sécurité

Ce chapitre fournit des consignes de sécurité générales et spécifiques et renseigne sur l'utilisation prévue du système.

## 2.1 Symboles de sécurité et messages d'avertissement

### 2.1.1 Symboles de sécurité et messages d'avertissement de ce manuel

Ce manuel comporte des consignes de sécurité afin d'éviter tout risque de blessure pour les personnes utilisant le système.

Les symboles de sécurité et messages d'avertissement du présent manuel incluent :



Soyez toujours attentif aux consignes de sécurité. N'utilisez pas l'instrument sans avoir compris l'intégralité des consignes de sécurité et réfléchi aux conséquences de vos actions.



#### **ATTENTION**

Signale une situation de danger potentiel qui, si elle n'est pas évitée, pourrait entraîner des blessures mineures à modérées.



#### **AVERTISSEMENT**

Signale une situation de danger potentiel qui, si elle n'est pas évitée, pourrait entraîner des blessures graves.

### 2.1.2 Respect des consignes du présent manuel

Respectez les consignes suivantes :

- Lisez ce manuel attentivement avant toute installation ou utilisation du système, afin de vous familiariser avec le système et ce manuel. Ce manuel comporte des informations importantes relatives à la sécurité des utilisateurs, ainsi qu'à l'utilisation et à la maintenance du système.
- Gardez toujours le manuel à proximité du système afin de pouvoir vous y reporter rapidement.
- Conservez ce manuel et transmettez-le à tous les utilisateurs ultérieurs.





Lisez, comprenez et respectez tous les messages de sécurité et mentions de mise en garde figurant dans le présent manuel.



### 2.1.3 Symboles de sécurité sur le système

Pour obtenir la liste des symboles de sécurité apparaissant sur un module du système Vanquish ou sur les étiquettes apposées sur celui-ci, consultez le *Manuel d'utilisation* du module. Respectez tous les avis de sécurité signalés dans ce manuel, afin d'éviter tout risque de blessure corporelle ou de dommages au système.

#### *Symboles de sécurité sur le socle du système*

Symbole	Description
	Indique un danger potentiel. Consultez ce manuel afin d'éviter tout risque d'accident corporel et/ou de dommage à l'appareil.
	Indique un bouton d'alimentation électrique qui permet de mettre sous tension ou hors tension le système.

## 2.2 Utilisation prévue

Le système Vanquish est conçu pour analyser des mélanges de composés dans des solutions d'échantillon.

Le système doit être utilisé uniquement par une personne qualifiée et dans un environnement de laboratoire.

Le système Vanquish et ses modules sont réservés exclusivement à la recherche en laboratoire.

Ils ne doivent pas être utilisés à des fins de diagnostic.

### *Pratiques de laboratoire*

Thermo Fisher Scientific recommande au laboratoire dans lequel le système Vanquish est utilisé de suivre les meilleures pratiques pour les analyses LC. Celles-ci comprennent notamment :

- L'utilisation d'étalons appropriés
- L'étalonnage régulier
- La définition et le respect de durées limites de conservation pour tous les produits consommables utilisés avec le système
- L'opération du système conformément au protocole de « test développé en laboratoire », contrôlé et validé par le laboratoire

## 2.3 Précautions de sécurité

### 2.3.1 Informations générales relatives à la sécurité

Tous les utilisateurs doivent respecter les consignes générales de sécurité présentées dans cette section, ainsi que tous les messages de sécurité spécifiques et mentions de mise en garde décrits ailleurs dans ce manuel, lors de toutes les phases d'installation, utilisation, dépannage, maintenance, arrêt et transport du système.



Si le système est utilisé d'une manière non spécifiée par Thermo Fisher Scientific, la protection fournie par le système peut être altérée. Respectez les consignes suivantes :

- Utilisez le système uniquement dans le cadre de ses caractéristiques techniques.
- Employez exclusivement les pièces de rechange, composants supplémentaires, options et périphériques spécifiquement autorisés et certifiés pour le système par Thermo Fisher Scientific.
- Ne réalisez que les procédures décrites dans le présent manuel d'utilisation et dans les documents relatifs au système. Suivez toutes les instructions étape par étape et utilisez les outils recommandés pour la procédure.
- N'ouvrez pas le boîtier du système et des autres composants, à moins que cela ne soit pas expressément indiqué dans le présent manuel.
- Thermo Fisher Scientific ne saurait être tenu responsable d'éventuels dommages, matériels ou autres, résultant de l'usage inapproprié ou incorrect du système. En cas de question concernant l'usage approprié de l'instrument, veuillez contacter Thermo Fisher Scientific avant de poursuivre.

## 2.3.2 Qualification du personnel

Respectez les consignes ci-après, qui portent sur la qualification du personnel chargé de l'installation et/ou de l'utilisation du système.

### Installation



#### Configuration du système sans chargeur

Seules des personnes compétentes sont autorisées à mettre en service le système et à effectuer des connexions électriques conformément à la réglementation en vigueur.

- Thermo Fisher Scientific recommande que l'installation soit toujours effectuée par des personnes certifiées par Thermo Fisher Scientific (par souci de concision, désignées par la suite comme "techniciens d'entretien Thermo Fisher Scientific").
- Si une personne autre qu'un technicien d'entretien autorisé par Thermo Fisher Scientific installe et met en place le système, il est de la responsabilité de l'installateur d'assurer la sécurité du système.



#### Configuration du système avec chargeur : installation par un technicien d'entretien uniquement

L'installation doit toujours être réalisée par un personnel certifié par Thermo Fisher Scientific (par souci de concision, appelé par la suite comme technicien d'entretien Thermo Fisher Scientific).

### Utilisation



#### Fonctionnement général

Le système est destiné à une utilisation dans un environnement de laboratoire par du personnel formé et qualifié.

Tous les utilisateurs doivent connaître les dangers liés au système et aux substances qu'ils utilisent. Tous les utilisateurs doivent se conformer aux indications figurant sur les fiches de données de sécurité (FDS).

### 2.3.3 Équipements de protection individuelle

Portez des équipements de protection individuelle et suivez les bonnes pratiques de laboratoire afin de vous protéger contre les substances dangereuses. L'adéquation de l'équipement de protection individuelle dépend des risques présentés par les substances. Pour des conseils concernant les dangers et les équipements de protection requis pour les substances que vous utilisez, reportez-vous à la fiche technique de sécurité et de manipulation des substances fournie par le vendeur.



Une installation permettant de se rincer les yeux ainsi qu'un évier doivent se trouver à proximité de l'appareil. Si une substance, quelle qu'elle soit, entre en contact avec vos yeux ou votre peau, rincez abondamment la zone concernée à l'eau, puis consultez un médecin.

#### *Vêtements de protection*

Afin de vous protéger contre les éclaboussures de produits chimiques, les liquides dangereux ou toute autre contamination, portez des vêtements de protection appropriés, telle qu'une blouse de laboratoire.

#### *Équipement de protection oculaire*

Afin d'éviter que des projections de liquides n'entrent en contact avec vos yeux, revêtez un équipement de protection des yeux approprié, tel que des lunettes de protection avec écrans latéraux. En cas de risque de projection de liquides, portez des lunettes de sécurité intégrales.

#### *Gants*

Afin de vous protéger contre les liquides nocifs et d'éviter de vous blesser lors de la maintenance ou de l'entretien, portez des gants de protection appropriés.

### 2.3.4 Risques résiduels généraux

Lors de l'utilisation du système, veuillez prendre en considération les risques généraux suivants :



#### AVERTISSEMENT—Substances dangereuses

Les solvants, phases mobiles, échantillons et réactifs peuvent contenir des substances toxiques, cancérigènes, mutagènes, infectieuses ou d'autres substances nocives. La manipulation de ces substances peut présenter des risques pour la santé et la sécurité.

- Assurez-vous de bien connaître les propriétés de toutes les substances que vous utilisez. Évitez l'exposition à des substances nocives. Au moindre doute concernant une substance, manipulez-la comme s'il s'agissait d'une substance potentiellement dangereuse.
- Portez les équipements de protection individuelle nécessaires et suivez les bonnes pratiques de laboratoire.
- Réduisez le volume des substances au minimum requis pour l'analyse de l'échantillon.
- Évitez de manipuler les réservoirs de solvant à une hauteur supérieure à la hauteur de la tête.
- N'utilisez pas le système dans un environnement potentiellement inflammable.
- Évitez l'accumulation de substances nocives. Assurez-vous que le lieu d'installation est bien ventilé.
- Éliminez les déchets dangereux de manière écologique, conformément à la réglementation locale en vigueur. Suivez un protocole d'élimination des déchets réglementé et approuvé.



#### AVERTISSEMENT—Danger biologique

Les matériaux présentant un risque biologique, tels que les micro-organismes, les cultures cellulaires, les tissus, les liquides corporels et autres agents biologiques, peuvent transmettre des maladies infectieuses. Pour éviter les infections par ces agents :

- Partez du principe que toutes les substances biologiques sont, tout du moins potentiellement, infectieuses.
- Portez les équipements de protection individuelle nécessaires et suivez les bonnes pratiques de laboratoire.
- Éliminez les déchets biologiques dangereux de manière écologique, conformément à la réglementation locale en vigueur. Suivez un protocole d'élimination des déchets réglementé et approuvé.

**AVERTISSEMENT—Auto-inflammation des solvants**

Les solvants dont la température d'auto-inflammation est inférieure à 150 °C peuvent s'enflammer au contact d'une surface chaude (par exemple, à la suite d'une fuite dans le système chromatographique).

Évitez d'utiliser ces solvants.

**AVERTISSEMENT—Vapeurs dangereuses**

Certains échantillons et phases mobiles peuvent contenir des solvants volatils ou inflammables. La manipulation de ces substances peut présenter des risques pour la santé et la sécurité.

- Évitez l'accumulation de ces substances. Assurez-vous que le lieu d'installation est bien ventilé.
- Évitez la proximité des flammes nues et des sources d'étincelles.
- N'utilisez pas le système en présence de gaz ou de fumées inflammables.

**ATTENTION—Fuite de substances dangereuses provenant de capillaires en PEEK**

Certains capillaires du système sont en PEEK. Le gonflement ou l'exposition à des acides peut provoquer une fuite dans les capillaires en PEEK ou leur éclatement. Certaines substances chimiques, telles que le chloroforme (CHCl<sub>3</sub>), le diméthyle sulfoxyde (DMSO) ou le tétrahydrofurane (THF), peuvent provoquer un gonflement du PEEK. Certains acides concentrés, tels que l'acide sulfurique et l'acide nitrique, ou un mélange d'hexane, d'acétate d'éthyle et de méthanol, peuvent endommager le PEEK.

- Ces substances peuvent cependant être utilisées dans le cadre de procédures de nettoyage, à condition que l'exposition soit brève.
- Pour plus d'informations, consultez la documentation technique relative à la résistance chimique du PEEK.

**ATTENTION—Réaction allergique**

Certains capillaires du système sont composés de MP35N™, un alliage à base de nickel et de cobalt. Le contact avec la peau peut provoquer des réactions allergiques chez les personnes sensibles au nickel ou au cobalt.



**ATTENTION—Risque d'étincelles par décharge électrostatique**

Les liquides circulant dans les capillaires peuvent générer de l'électricité statique. Cet effet se manifeste en particulier avec les capillaires isolants et les solvants non conducteurs (par exemple, l'acétonitrile pur). Une décharge d'énergie électrostatique peut provoquer la formation d'étincelles, ce qui peut présenter un risque d'incendie.

Évitez de générer de l'électricité statique à proximité du système chromatographique.

### 2.3.5 En cas d'urgence



**AVERTISSEMENT—Risque pour la sécurité**

En cas d'urgence, débranchez les modules du système de l'alimentation électrique.



## 2.4 Informations sur les solvants et les additifs

### 2.4.1 Compatibilité générale

Afin d'assurer un fonctionnement optimal du système Vanquish, respectez les recommandations suivantes relatives à l'utilisation des solvants et des additifs :

- Le système doit être utilisé exclusivement avec des solvants et additifs compatibles en phase inversée (RP).
- Utilisez uniquement des solvants et additifs compatibles avec tous les éléments du trajet d'écoulement.
- Le méthanol anhydre peut mener à des défaillances de stress dans les surfaces en titane, surtout quand de l'acide formique est ajouté au mélange. Thermo Fisher Scientific recommande d'ajouter 3 % d'eau pour éviter que cela ne survienne.

**NOTE** Dans un système Vanquish Core, des solvants et des additifs compatibles avec la phase normale (NP) peuvent être utilisés si les modules du système ont été modifiés pour les applications NP. Reportez-vous à la section [Solvants et additifs compatibles avec la phase normale](#) (► page 136).

## 2.4.2 Compatibilité avec le joint de piston

Le tableau fournit des informations à propos des joints de piston utilisés dans les pompes et leur compatibilité avec les solvants.

Pompe	Joints de piston
Pompes VC excepté VC-P21 et VC-P33	<p>Les pompes sont livrées avec des joints de piston PE-UHMW. L'utilisation de tétrahydrofurane, de cétones ou d'hydroxyde d'ammonium comme solvants peut provoquer une détérioration des joints.</p> <p>Dans de rares cas, une durée de vie réduite des joints de piston (PE-UHMW) a été observée en phase inversée après une exposition prolongée à des phases mobiles à pH élevé contenant de l'hydroxyde d'ammonium.</p> <p>Dans des conditions extrêmes, envisagez le remplacement des joints de piston en PE-UHMW par des joints de piston en PTFE contenant de la fibre de carbone. Veuillez prendre en considération les points suivants :</p> <ul style="list-style-type: none"> <li>• En plus des joints de piston, remplacez également les joints de rinçage des joints (pièce n° 6040.0306 contenant 2 joints pour une utilisation comme joints de piston et joints de rinçage des joints).</li> <li>• Installez les nouveaux pistons. Le remplacement des joints des pistons tout en conservant les anciens pistons qui ont été utilisés avec les joints de piston PE-UHMW peut compromettre la durée de vie des pistons en PTFE.</li> <li>• Veuillez noter que, selon l'application, une abrasion légèrement accrue peut être observée avec ces joints. Pensez à tester la perméabilité du mélangeur statique à intervalles rapprochés.</li> </ul>
Pompes VC-P21 et VC-P33	<p>Les pompes sont livrées avec des joints de piston en PTFE contenant de la fibre de carbone. Selon l'application, une abrasion légèrement accrue peut être observée avec ces joints. Pensez à tester la perméabilité du mélangeur statique à intervalles rapprochés.</p>

Pompe	Joints de piston
Pompes VF	<p>Les pompes sont livrées avec des joints de piston PE-UHMW. L'utilisation de tétrahydrofurane, de cétones ou d'hydroxyde d'ammonium comme solvants peut provoquer une détérioration des joints.</p> <p>Dans de rares cas, une durée de vie réduite des joints de piston (PE-UHMW) a été observée en phase inversée après une exposition prolongée à des phases mobiles à pH élevé contenant de l'hydroxyde d'ammonium.</p> <p>Dans des conditions extrêmes, envisagez le remplacement des joints de piston en PE-UHMW par des joints de piston en PTFE contenant de la fibre de carbone. Veuillez prendre en considération les points suivants :</p> <ul style="list-style-type: none"> <li>• En plus des joints de piston, remplacez également les joints de rinçage des joints (pièce n° 6040.0306 contenant 2 joints pour une utilisation comme joints de piston et joints de rinçage des joints).</li> <li>• Installez les nouveaux pistons. Le remplacement des joints des pistons tout en conservant les anciens pistons qui ont été utilisés avec les joints de piston PE-UHMW peut compromettre la durée de vie des pistons en PTFE.</li> <li>• En outre, veuillez noter les points suivants : <ul style="list-style-type: none"> <li>◆ Selon l'application, une abrasion légèrement accrue peut être observée avec les joints en PTFE. Pensez à tester la perméabilité du mélangeur statique à intervalles rapprochés.</li> <li>◆ La pompe ne doit pas être utilisée avec des pressions supérieures à 70 MPa.</li> <li>◆ La pompe n'est plus biocompatible.</li> </ul> </li> </ul>
Pompes VH	<p>La pompe est livrée avec des joints de piston en PE-UHMW. L'utilisation de tétrahydrofurane, de cétones ou d'hydroxyde d'ammonium comme solvants peut provoquer une détérioration des joints.</p> <p>Dans de rares cas, une durée de vie réduite des joints de piston (PE-UHMW) a été observée en phase inversée après une exposition prolongée à des phases mobiles à pH élevé contenant de l'hydroxyde d'ammonium.</p>

### 2.4.3 Plages pH autorisées

Plages pH autorisées (configuration standard du système) :

Système (configuration standard)	Plages pH autorisées	Remarques
Vanquish Core	1-13	<ul style="list-style-type: none"> <li>• <i>Valeur de pH de 2 (Vanquish Horizon/Flex)</i> : utilisable à court terme uniquement. La durée d'application doit être aussi brève que possible. Rincez abondamment le système après ces applications.</li> <li>• <i>Valeur de pH de 1-2 (Vanquish Core)</i> : la durée d'application doit être aussi brève que possible. Rincez abondamment le système après ces applications.</li> <li>• <i>Pour les valeurs de pH supérieures à 9,5 avec des détecteurs optiques</i> : évitez d'utiliser des phases mobiles présentant une valeur de pH supérieure à 9,5 avec des détecteurs optiques. Celles-ci peuvent altérer le fonctionnement et les performances optiques de la cellule à écoulement du détecteur.</li> </ul>
Vanquish Horizon Vanquish Flex	2-12	

### 2.4.4 Concentrations autorisées

Concentrations autorisées (configuration standard du système) :

Système (configuration standard)	Chlorure	Tampon	Remarques
Vanquish Core	inférieur ou égal à 0,1 mol/L	inférieur ou égal à 1 mol/L	<i>Avec une concentration élevée en chlorure</i> , la durée d'application doit être aussi brève que possible. Rincez abondamment le système après ces applications.
Vanquish Horizon Vanquish Flex	inférieur ou égal à 1 mol/L	-	

## 2.4.5 Informations complémentaires

- Pour obtenir des informations sur les matériaux utilisés dans le trajet d'écoulement d'autres modules du système Vanquish, consultez le chapitre *Spécifications* dans le *Manuel d'utilisation* de chaque module.
- Respectez les instructions et recommandations générales sur l'utilisation de solvants et d'additifs dans le système chromatographique (reportez-vous à la section [Utilisation de solvants et d'additifs](#) (► page 95)).
- Consultez également les *Manuels d'utilisation* pour tous les modules du système Vanquish. Ils contiennent des instructions et informations supplémentaires.

### AVIS

Si votre configuration de système inclut un détecteur non standard, par exemple un détecteur d'aérosols chargés ou un détecteur d'indice de réfraction, consultez le *Manuel d'utilisation* du détecteur pour des recommandations spécifiques vis-à-vis des solvants et des additifs.



# 3 Présentation du système

Ce chapitre vous présente le système ainsi que ses principaux composants.

## 3.1 Description du système (configuration standard)

Le système Vanquish est conçu pour réaliser des analyses de chromatographie liquide à haute performance (HPLC) et ultra haute performance (UHPLC). Le tableau suivant présente les configurations standard de trois systèmes Vanquish :

Module	Système Core	Système Flex		Système Horizon
Bac à solvants	Bac à solvants Vanquish			
Détecteur <sup>1</sup>	VC-D40	VF-D40		VH-D10
Compartiment à colonnes <sup>2</sup>	VC-C10	VH-C10		VH-C10
Passeur d'échantillon	VC-A12	VF-A10		VH-A10
Pompe	VC-P20	Quaternaire : VF-P20	Binaire : VF-P10	VH-P10
Socle du système	Socle du système Vanquish			
<sup>1</sup> La cellule à écoulement appropriée doit être commandée séparément.				
<sup>2</sup> Dans la configuration standard, le système Vanquish comporte un seul compartiment à colonnes, installé sur le côté droit du système. Pour obtenir d'autres configurations, reportez-vous à la section <a href="#">Empilement du système</a> (► page 50).				

Le bac à solvants et le socle du système sont présentés en détails dans la suite de ce chapitre. Pour une description des autres modules, consultez les *Manuels d'utilisation* correspondants.

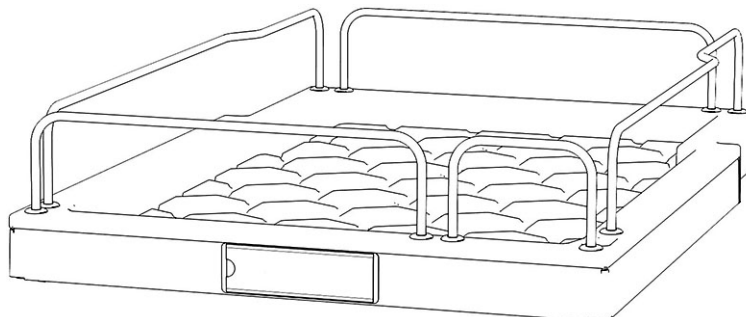
### NOTE

Lorsque votre configuration de système n'est pas standard et comprend des modules autres que ceux répertoriés dans le tableau, par exemple un détecteur à fluorescence ou un détecteur d'aérosols chargés, consultez le *Manuel d'utilisation* du module correspondant.



### 3.1.1 Bac à solvants

Le bac à solvants est un endroit sûr pour placer les réservoirs de solvants. Il permet de stocker par exemple 6 x 1 litre de solvant et 2 x 0,25 litre de liquide de rinçage, comme illustré sur la figure. Le volume maximum d'un seul réservoir ne doit pas dépasser 5 litres.



*Illustration 1: Bac à solvants (vue de l'avant)*

Le côté avant du bac à solvants est magnétique. Vous pourrez donc y attacher un porte-étiquette magnétique, par exemple, indiquant un nom de système propre à l'utilisateur. Des étiquettes sont fournies dans le kit d'expédition du système.

### 3.1.2 Socle du système

Le socle du système est une pièce obligatoire du système Vanquish. Il s'agit de la base du système empilé et, dans la configuration standard, elle supporte la pompe, le passeur d'échantillon et le détecteur.

Le socle du système est doté des éléments suivants :

- un bouton d'alimentation du système pour mettre sous tension / hors tension tous les modules ;
- un tiroir pour ranger les outils et les petites pièces du système ;
- un orifice d'évacuation pour brancher une conduite d'évacuation du système ;
- des verrous pour bloquer le système en place ou permettre de le déplacer.
- Espace de montage dédié au Vanquish System Controller facultatif

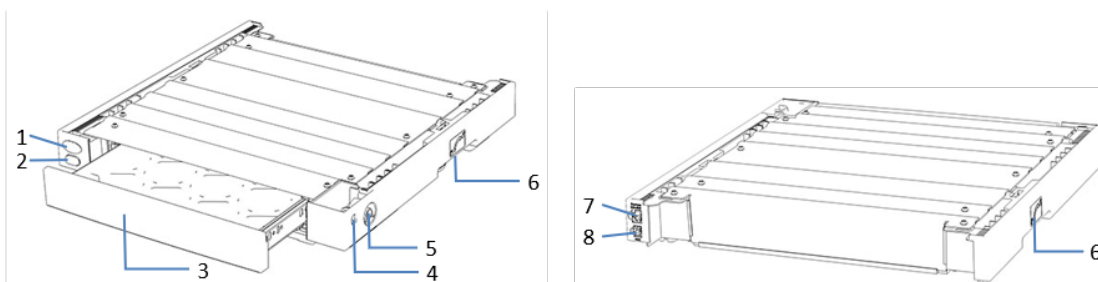


Illustration 2: Socle du système (vues avant et arrière)

N°	Description
1	Capuchon aveugle / bouton d'alimentation du Vanquish System Controller Si un Vanquish System Controller est installé, le bouton d'alimentation permet de le mettre sous tension / hors tension.
2	Bouton d'alimentation du système Permet la mise sous tension / hors tension de tous les modules du système connectés au socle du système par le port System Interlink.
3	Tiroir à outils Permet le rangement de tous les outils nécessaires à l'installation ou à la maintenance du système Vanquish. Il suffit de le pousser pour l'ouvrir ou le fermer.
4	Sortie d'évacuation du détecteur Pour diriger la conduite d'évacuation du détecteur vers l'évacuation.
5	Orifice d'évacuation du système Permet le raccordement de la conduite d'évacuation du système.
6	Verrous, à gauche et à droite du socle du système Pour bloquer le système en place ou permettre de le déplacer.
7	Port System Interlink Permet le branchement des autres modules pour commander leur mise sous tension / hors tension à partir du socle du système Vanquish.
8	Port VSC Pour connecter le contrôleur du système en option.

## 3.2 Utilisation

Le système a été conçu pour être piloté par un ordinateur équipé du système de gestion de données chromatographiques Chromeleon (CDS). Le logiciel Chromeleon assure de façon complète le pilotage de l'instrument ainsi que l'acquisition et la gestion des données.

Pour obtenir une description élémentaire de la commande de l'instrument et de l'analyse automatisée des échantillons avec le logiciel Chromeleon, reportez-vous à [Pilotage du système depuis le logiciel](#) (► page 97).

**NOTE** Le système peut également être piloté à partir d'autres systèmes de gestion de données, tels que Thermo Scientific™ Xcalibur™. Dans ce cas, il est nécessaire d'installer d'autres logiciels en plus du logiciel de gestion de données. Pour obtenir des renseignements complémentaires, veuillez prendre contact avec le service commercial de Thermo Fisher Scientific.

Des pavés numériques se trouvent à l'intérieur des modules du système, permettant d'exécuter certaines fonctions élémentaires directement à partir de chaque module.



## 4 Déballage

Ce chapitre comporte des renseignements sur le déballage du système, ainsi que sur les éléments fournis.

## 4.1 Déballage

### *Emballage endommagé, constatation d'un défaut à la réception*

Inspectez la boîte de transport afin d'y déceler d'éventuels signes de détérioration externe puis, une fois le produit déballé, inspectez le système afin d'y déceler d'éventuels signes d'une détérioration mécanique qui aurait pu survenir pendant le transport.

Si vous soupçonnez que le système a été endommagé pendant le transport, informez-en immédiatement le transporteur et Thermo Fisher Scientific. L'assurance transport n'est valide que si la détérioration est immédiatement signalée.

### *Déballage du bac à solvants et du socle du système*

Suivez les étapes suivantes pour déballer le bac à solvants et le socle du système :

1. Placez la boîte de transport par terre, puis ouvrez-la.
2. Retirez le kit d'expédition.
3. Retirez avec précaution le bac à solvants et les réservoirs de liquide de la boîte de transport.
4. Placez le bac à solvants sur une surface stable.
5. Retirez avec précaution le socle du système de la boîte de transport.
6. *Le cas échéant*  
Retirez tout emballage supplémentaire.
7. Placez le socle du système sur une surface stable.

**NOTE** Conservez la boîte de transport ainsi que l'ensemble du matériel d'emballage. Vous en aurez besoin si vous déménagez ou expédiez le système.

### *Déballage des modules du système*

Pour obtenir des informations détaillées sur le déballage et le déplacement des modules du système, consultez le *Manuel d'utilisation* de chaque module.

## 4.2 Matériel fourni

Le matériel suivant est fourni :

- Socle du système
- Bac à solvants
- Réservoirs à solvants
- Kit d'expédition  
Pour obtenir des informations détaillées sur le contenu du kit, reportez-vous à [Kit d'expédition](#) (► page 147).
- Manuel d'utilisation du système (téléchargeable à partir du site Web sur les manuels client)





# 5 Installation

Ce chapitre précise les exigences relatives au lieu d'installation et décrit comment mettre en place, installer et configurer le système.

## 5.1 Consignes de sécurité pour l'installation

Veillez respecter les consignes de sécurité suivantes :



Respectez tous les messages d'avertissement et mentions de mise en garde figurant à la section [Précautions de sécurité](#) (► page 19).



Respectez tous les messages d'avertissement et mentions de mise en garde présentés dans la section *Consignes de sécurité pour l'installation* dans le *Manuel d'utilisation* de chacun des modules du système Vanquish.

## 5.2 Installation du système

Un technicien d'entretien agréé par Thermo Fisher Scientific installe et configure le système Vanquish, notamment tous les modules et toutes les options ou pièces qui les accompagnent. Le technicien d'entretien vérifie que l'installation est correcte et que le système et les modules Vanquish fonctionnent conformément aux spécifications. Le technicien fait également une démonstration du fonctionnement de base et des principales fonctionnalités du système.

La description qui suit concerne la configuration standard du système, reportez-vous à [Description du système \(configuration standard\)](#) (► page 32).

Lorsque votre configuration de système n'est pas standard et comprend par exemple un détecteur à fluorescence ou un détecteur d'aérosols chargés, consultez le *Manuel d'utilisation* du module correspondant pour des informations détaillées sur son installation et son fonctionnement.

Si une personne autre qu'un technicien d'entretien agréé par Thermo Fisher Scientific installe le système, il convient de procéder comme suit.

1. Suivez les consignes de sécurité et respectez l'ensemble des exigences relatives au lieu d'installation.  
Pour obtenir les consignes de sécurité applicables à l'installation du système, reportez-vous à [Consignes de sécurité pour l'installation](#) (► page 42). Pour connaître les exigences relatives au lieu d'installation, reportez-vous à [Exigences relatives au lieu d'installation](#) (► page 45).
2. Mettez en place le matériel du système. Reportez-vous à la section [Mise en place du matériel](#) (► page 50).
3. Mettez en place les raccordements fluidiques. Reportez-vous à la section [Mise en place des raccordements fluidiques](#) (► page 77).
4. Mettez le système sous tension. Reportez-vous à la section [Mise en marche du système](#) (► page 85).

### NOTE

Avant de mettre un module du système Vanquish sous tension pour la première fois, vérifiez que le logiciel de chromatographie est installé sur l'ordinateur du système de données. Les pilotes USB nécessaires sont recherchés automatiquement à la mise sous tension et le système d'exploitation Windows™ peut détecter l'appareil.

5. Configurez le système dans le logiciel. Reportez-vous à la section [Configuration du système dans le logiciel](#) (► page 86).
6. Rincez abondamment le système. Reportez-vous à la section [Rinçage du système](#) (► page 88).

7. *Recommandation* :

Procédez à une qualification de l'installation de l'instrument.

Sous Chromeleon, un assistant vous guide dans la procédure de qualification. Sur la **Chromeleon 7 Console** : Cliquez sur **Tools > Instrument Qualification > Installation Qualification**.

Suivez les instructions du manuel *Instruments Installation Qualification Operating Instructions*. Ce manuel fournit des informations sur les éléments matériels nécessaires ainsi que des instructions détaillées.

---

**AVIS**

Si le système est utilisé avec un autre système de gestion de données, consultez la documentation du logiciel que vous utilisez et/ou exécutez la qualification manuellement. Le manuel *Instruments Installation Qualification Operating Instructions* fournit des informations sur les paramètres à adapter et sur les paramètres nécessaires.

---

8. *Recommandé* : procédez à une qualification opérationnelle. Le kit de qualification comporte l'ensemble des éléments matériels nécessaires à la qualification ainsi que des instructions détaillées.

## 5.3 Exigences relatives au lieu d'installation

Un environnement d'utilisation approprié est indispensable pour assurer une performance optimale du système.

Cette section présente les principales exigences concernant le lieu d'installation. Veuillez noter les points suivants :

- Veillez à ce que le lieu d'installation dispose de suffisamment de bornes de connexion pour tous les appareils du système.
- Utilisez le système uniquement dans des conditions de laboratoire appropriées.
- Pour connaître les caractéristiques techniques, reportez-vous à [Caractéristiques techniques](#) (► page 141).

### 5.3.1 Paillasse

Le système Vanquish est conçu pour être posé sur une paillasse de laboratoire. Cette paillasse doit être capable de supporter le poids du système Vanquish complet et celui d'autres instruments et appareils éventuels, ainsi que des solvants.

Pour connaître les dimensions et les poids, reportez-vous à [Caractéristiques techniques](#) (► page 141).

#### *Exigences relatives à la paillasse*

Pièce	Exigences
Paillasse	<ul style="list-style-type: none"> <li>• Robustesse</li> <li>• Hauteur permettant un accès commode à l'intérieur de chaque appareil du système.</li> <li>• Le dessus de la paillasse doit être sec, propre et résistant aux produits chimiques.</li> <li>• Si la pile du système doit être stabilisée avec le kit de serrage de paillasse, le dessus de la paillasse doit remplir <i>l'une</i> des conditions suivantes : <ul style="list-style-type: none"> <li>◆ Épaisseur : entre 15 et 50 mm</li> <li>ou</li> <li>◆ Matériau : suffisamment souple pour les vis à bois</li> </ul> </li> </ul>
Lieu d'installation de la paillasse	La paillasse doit être placée dans un endroit sûr et horizontal, sans vibrations.

*Exigences relatives à l'encombrement du système*

Côté	Exigences
Sur les côtés	<ul style="list-style-type: none"> <li>• Prévoyez un dégagement suffisant pour les branchements électriques et pour une bonne circulation de l'air</li> <li>• Dégagement d'au moins 5 cm de chaque côté</li> <li>• Si le système comporte un chargeur ou un Vanquish Display, comptez un dégagement d'au moins 10 cm sur le côté gauche.</li> </ul>
À l'arrière	<ul style="list-style-type: none"> <li>• Prévoyez un dégagement suffisant pour les branchements électriques et pour une bonne circulation de l'air</li> <li>• Dégagement d'au moins 15 cm</li> </ul>
Dessus	Dégagement d'au moins 30 cm au-dessus de la partie supérieure

**5.3.2 Alimentation électrique****ATTENTION—Décharge électrique ou détérioration de l'appareil**

Le branchement de l'appareil à une tension secteur supérieure ou inférieure à celle spécifiée présente un risque de blessure corporelle pour l'utilisateur ou de détérioration pour l'appareil.

Branchez l'appareil uniquement à la tension spécifiée.

### 5.3.3 Cordon d'alimentation

Les cordons d'alimentation sont conçus pour respecter les spécifications des prises murales du pays dans lequel ils sont utilisés. L'extrémité du cordon d'alimentation branchée dans la prise électrique de l'appareil est identique pour tous les cordons d'alimentation. L'extrémité du cordon d'alimentation qui est branchée dans la prise murale est différente.



#### **AVERTISSEMENT—Décharge électrique ou détérioration de l'appareil**

- N'utilisez jamais de cordons d'alimentation autres que ceux fournis par Thermo Fisher Scientific pour l'appareil.
- Utilisez uniquement un cordon d'alimentation conçu pour le pays dans lequel vous utilisez l'appareil.
- N'utilisez pas de rallonges électriques.
- Ne branchez jamais l'appareil à une prise électrique partagée avec d'autres instruments (prises multiples par exemple).
- Utilisez l'appareil uniquement avec une prise d'alimentation avec borne de terre protectrice.
- En cas d'urgence, le cordon d'alimentation doit être facilement accessible à tout instant afin de pouvoir débrancher l'appareil de l'alimentation électrique.



#### **AVERTISSEMENT—Décharge électrique ou détérioration d'un produit**

Une mauvaise utilisation des cordons d'alimentation peut entraîner des blessures corporelles ou une détérioration de l'appareil. Utilisez les cordons d'alimentation fournis par Thermo Fisher Scientific uniquement pour l'usage auquel ils sont destinés. Ne les utilisez pas à d'autres fins, par exemple pour connecter d'autres instruments.

### 5.3.4 Condensation

**AVIS—La présence de condensation dans l'appareil peut endommager les composants électroniques.**

- Prévenez ou minimisez les conditions pouvant entraîner l'accumulation de condensation dans l'appareil lors de son utilisation, de son expédition ou de son stockage. Par exemple, évitez les changements rapides ou importants des conditions de l'environnement de travail.
- Si vous suspectez la présence de condensation, laissez l'appareil se réchauffer à température ambiante. Cela peut prendre plusieurs heures. Patientez jusqu'à disparition complète de la condensation avant de brancher l'appareil à l'alimentation électrique.

### 5.3.5 Conditions d'utilisation

Lors de l'utilisation du système, assurez-vous que le lieu d'installation respecte les exigences générales suivantes relatives aux conditions et à l'environnement d'utilisation. Pour connaître les exigences relatives à la température et à l'humidité ambiantes, reportez-vous à [Caractéristiques techniques](#) (► page 141).

#### *Température*

Les fluctuations de température peuvent altérer les performances du système. Évitez les endroits présentant des variations importantes de température et soumis à de forts courants d'air. Par exemple, n'exposez pas directement le système à la lumière du soleil et ne le placez pas à proximité de sources de chaleur ou de froid, ou encore sous une conduite d'air.

#### *Humidité*

L'humidité relative de l'environnement de travail est essentielle pour un bon fonctionnement du système. Utilisez le système dans la plage d'humidité indiquée, et en l'absence de condensation.

Si le taux d'humidité est trop élevé, de la condensation peut se former et endommager les composants électroniques du système. Si le taux d'humidité est trop faible, de l'électricité statique peut s'accumuler et se décharger, ce qui raccourcit la durée de vie des composants électroniques.



### *Ventilation*

Assurez-vous que le lieu d'installation soit bien ventilé en permanence afin d'éviter les risques potentiels pour la santé et pour la sécurité pouvant résulter de la manipulation de substances liquides, volatiles ou gazeuses dangereuses.

### *Vibration et chocs mécaniques*

Les vibrations et les chocs mécaniques peuvent altérer les performances du système. Par conséquent, le lieu d'installation ne doit pas être soumis à des vibrations. Évitez les chocs mécaniques et de placer le système à des endroits où d'autres instruments provoquent des vibrations.

### *Interférence électromagnétique*

Les sources électromagnétiques de fortes interférences peuvent altérer les performances du système. Évitez l'emploi d'équipements générant de forts champs magnétiques ou électriques à proximité du système et utilisez uniquement des équipements de laboratoire certifiés. Ne branchez pas d'appareils pouvant perturber l'alimentation électrique sur le même réseau que le système.

## 5.4 Mise en place du matériel

Cette section traite du réglage du matériel et comporte des renseignements sur les connecteurs et les câbles du système.

1. Empilez le système. Pour en savoir plus, reportez-vous à la section [Empilement du système](#) (► page 50).
2. Raccordez les conduites d'évacuation. Pour en savoir plus, reportez-vous à la section [Raccordement des conduites d'évacuation](#) (► page 59).
3. Fixez le compartiment à colonnes. Pour en savoir plus, reportez-vous à la section [Fixation du compartiment à colonnes au système empilé](#) (► page 66).
4. Connectez les câbles de signal requis. Pour en savoir plus, reportez-vous à la section [Connexion des câbles de signal](#) (► page 69).
5. Branchez les cordons d'alimentation aux connecteurs d'entrée d'alimentation de tous les modules. Pour en savoir plus, reportez-vous à la section [Connexion de câbles d'alimentation](#) (► page 75).

### 5.4.1 Empilement du système



#### ATTENTION—Charge lourde, instrument encombrant

Les modules du système sont trop lourds ou encombrants pour être soulevés en toute sécurité par une seule personne. Afin d'éviter toute blessure corporelle ou détérioration des modules du système, veuillez respecter les consignes suivantes :

- Le maniement physique des modules, notamment son soulèvement ou son déplacement, requiert la présence d'au moins deux personnes.
- La présence de plusieurs personnes est requise en particulier pour placer les modules dans le système empilé ou pour les en retirer.
- *Modules comportant des poignées de manutention* : pour déplacer ou transporter les modules, utilisez les poignées de manutention expédiées avec ceux-ci. Ne déplacez et ne soulevez jamais les modules par les portes avant. Cela risque d'endommager les portes ou les modules. *Modules sans poignées de manutention* : pour lever ou transporter les modules, saisissez-les par les côtés. Ne déplacez et ne soulevez jamais les modules par la porte avant. Cela risque d'endommager les portes ou les modules.

Les modules du système sont disposés de façon à être empilés. Leur disposition dépend de la configuration du système.

Les descriptions ci-dessous correspondent à une configuration standard du système Vanquish (disposition en une seule pile). La disposition en une seule pile est la configuration standard, car elle optimise le trajet d'écoulement pour obtenir un volume de retard minimum.

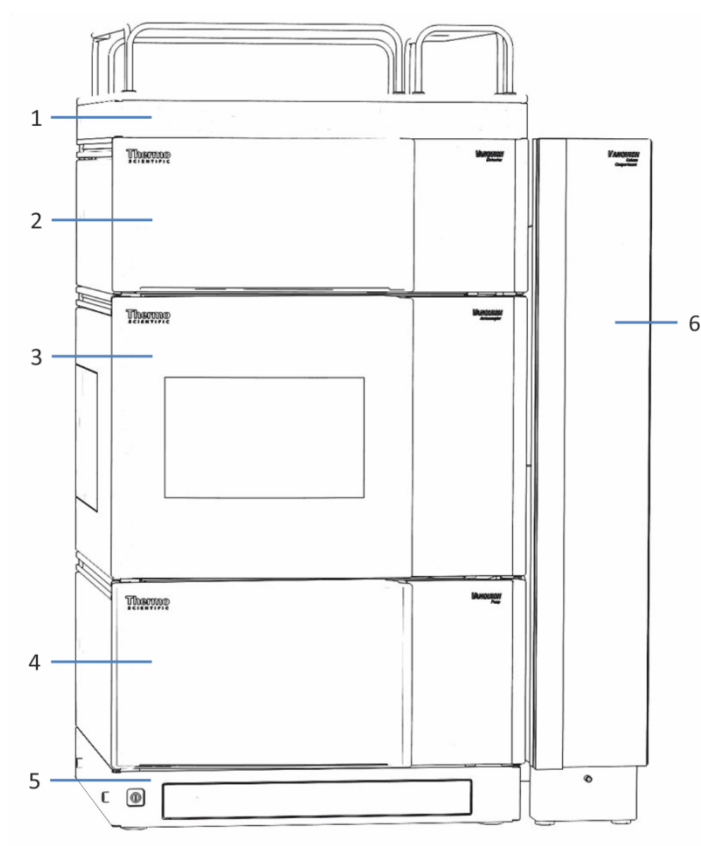


Illustration 3: Système Vanquish, configuration standard (exemple)

N°	Description
1	Bac à solvants
2	Détecteur
3	Passeur d'échantillon
4	Pompe
5	Socle du système
6	Compartiment à colonnes

### 5.4.1.1 Consignes de sécurité pour le réglage du système empilé

Respectez le message de sécurité et les explications ci-après.



#### AVERTISSEMENT—Risque de basculement du système empilé

Une configuration en une seule pile peut dépasser la hauteur maximale autorisée. Si la hauteur de la configuration du système est supérieure, le système empilé risque de basculer, ce qui peut provoquer des blessures.

Si la hauteur de votre configuration est supérieure, vous devez stabiliser la pile à l'aide d'une des mesures de sécurité suivantes :

- Utilisez un kit de stabilisation de la pile (reportez-vous au tableau ci-après).
- Mettez le système en place sur deux piles distinctes.

Le tableau suivant indique quel kit de stabilisation de la pile est recommandé pour chaque hauteur de pile. Les hauteurs sont mesurées de la surface de la table jusqu'au rail du bac à solvants. En raison des tolérances de production et d'installation, la hauteur réelle de la pile peut être jusqu'à 2 cm supérieure à la limite. Cette tolérance est acceptable.

Hauteur de la pile	Stabilisation requise
Jusqu'à 100 cm	Aucun Exemple : configuration avec une pompe, un passeur d'échantillon, un détecteur à barrette de diodes et un détecteur d'aérosols chargés
Jusqu'à 123 cm	Un des kits suivants : <ul style="list-style-type: none"> <li>• Kit de serrage de paille</li> <li>• Kit de stabilisation du système empilé</li> <li>• IonBench avec kit de montage empilé</li> </ul>
Jusqu'à 139 cm	Kit de serrage de paille
139 cm et plus	Mettez le système en place sur deux piles distinctes

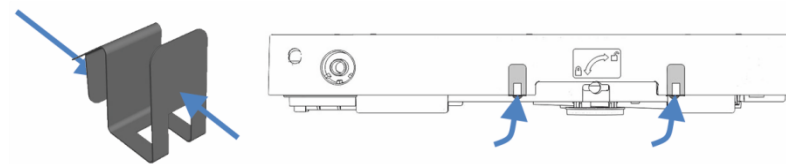
### 5.4.1.2 Installation du système empilé

#### AVIS

Après son installation, le déplacement du système empilé Vanquish, même sur une courte distance sur la paillasse de laboratoire, peut endommager le socle du système et altérer son fonctionnement.

- De ce fait, il convient d'installer le système empilé à son emplacement final.
- Si vous devez déplacer le système une fois installé, reportez-vous à [Déplacement du système empilé \(déverrouillage / verrouillage\)](#) (► page 55).

1. Placez le socle du système sur la paillasse.
2. Déverrouillez le socle du système (reportez-vous à [Déverrouillage du socle du système](#) (► page 56)) afin de déplacer légèrement le socle du système pour mieux accéder à tous les composants du système.
3. *Seulement si vous souhaitez orienter la conduite d'évacuation du système vers l'arrière du système :*  
Appuyez sur les clips comme illustré dans l'image de gauche et attachez-les au socle du système aux emplacements indiqués dans l'image de droite.



*Illustration 4: Clip (à gauche) et fixation des clips sur le socle du système (à droite)*

4. Soulevez la pompe par les poignées de manutention. Placez la pompe sur le socle du système à 5 cm environ de l'extrémité des rails. Poussez la pompe vers l'arrière jusqu'à entendre le clic de mise en place.

- Desserrez les vis sur les poignées de manutention à l'aide d'un tournevis (Torx™ T20). Ne retirez pas complètement les vis des poignées de manutention.

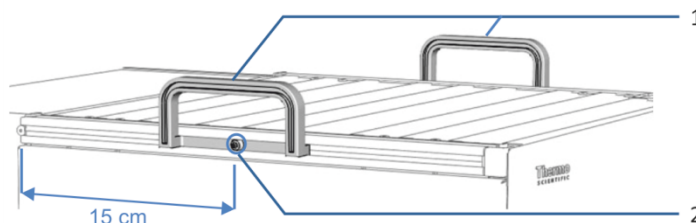


Illustration 5: Poignées de manutention

N°	Composant
1	Poignées de manutention
2	Vis de fixation (une par poignée de manutention)

- Décrochez des rails les poignées de manutention, en les faisant glisser vers l'arrière.

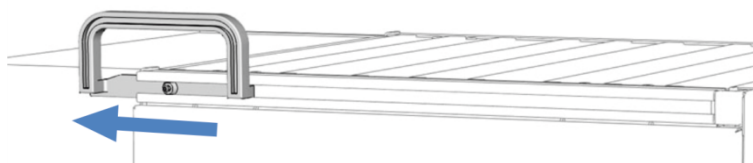


Illustration 6: Dépose de la poignée de manutention du rail gauche en la faisant glisser

- Répétez les trois étapes ci-dessus pour le passeur d'échantillon et le détecteur en plaçant le passeur d'échantillon sur la pompe et le détecteur sur le passeur d'échantillon.
- Placez le bac à solvants sur le détecteur, à 5 cm environ de l'extrémité des rails. Poussez le bac à solvants vers l'arrière jusqu'à ce qu'il s'enclenche en position.
- Mesurez la hauteur de la pile depuis la surface de la table jusqu'au rail du bac à solvants et vérifiez s'il est nécessaire de stabiliser la pile (reportez-vous à la section [Consignes de sécurité pour le réglage du système empilé](#) (► page 52)). Si oui, stabilisez la pile.
- Raccordez les conduites d'évacuation (reportez-vous à [Raccordement des conduites d'évacuation](#) (► page 59)).

**NOTE**

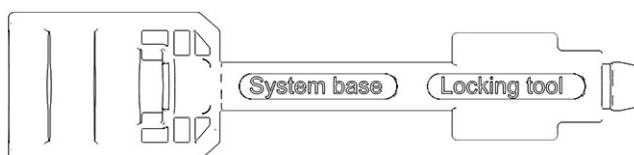
Les modules placés dans le système empilé sont équipés de capots de protection à l'arrière du boîtier. Retirez-les une fois le système empilé installé et avant d'y fixer le compartiment à colonnes.

11. Fixez le compartiment à colonnes au système empilé (reportez-vous à la section [Fixation du compartiment à colonnes au système empilé](#) (► page 66)).
12. Desserrez ou retirez les verrous d'expédition. Pour obtenir des informations sur les verrous d'expédition devant être retirés, consultez le *Manuel d'utilisation* de chaque module.

### 5.4.2 Déplacement du système empilé (déverrouillage / verrouillage)

Le socle du système est doté d'un mécanisme de verrouillage. Avant de déplacer le système, par exemple, en vue de l'installation ou de la maintenance, vous devez déverrouiller le socle du système. Pour l'empêcher de se déplacer pendant l'utilisation, vous devez le verrouiller.

Si la configuration de votre système comporte un seul compartiment à colonnes, vous pouvez déverrouiller et verrouiller le socle du système à l'aide des outils de verrouillage fournis avec ce dernier.



*Illustration 7: Outil de verrouillage du socle du système*

Si votre système comporte deux ou trois compartiments à colonnes ou un chargeur, vous devez faire appel à un technicien d'entretien Thermo Fisher Scientific qui démontrera les modules concernés avant de déverrouiller ou verrouiller le socle du système à l'aide des outils de verrouillage.

### 5.4.2.1 Déverrouillage du socle du système

1. Faites démonter le chargeur ainsi que tous les compartiments à colonnes sauf un par un technicien d'entretien Thermo Fisher Scientific.
2. Insérez l'un des outils de verrouillage dans l'autre.

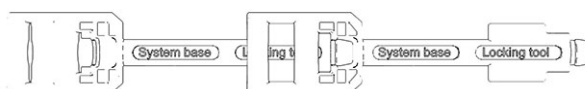


Illustration 8: Outil de verrouillage rallongé

3. Introduisez l'outil de verrouillage rallongé dans l'orifice de verrouillage du socle du système sur le côté où se trouve le compartiment à colonnes.  
Si le compartiment à colonnes est installé sur le côté droit, introduisez l'outil de verrouillage rallongé dans l'orifice de verrouillage droit, comme indiqué dans l'illustration ci-dessous.
4. Introduisez un outil de verrouillage dans l'orifice de verrouillage de l'autre côté du socle du système.

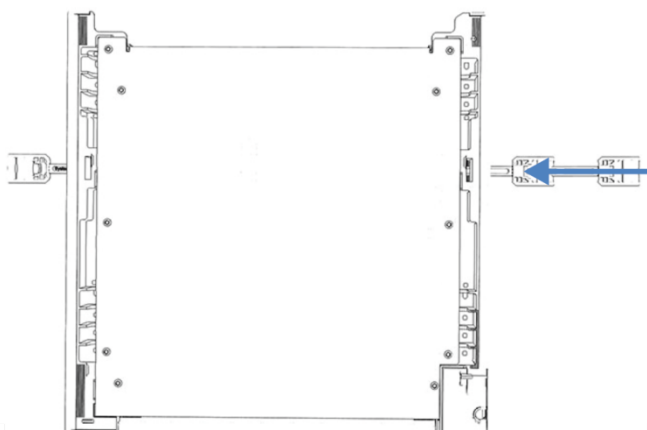


Illustration 9: Introduction des outils de verrouillage dans le socle du système (vue d'au-dessus du socle du système)



5. Déverrouillez le socle du système en faisant tourner les outils de verrouillage comme illustré ci-dessous.  
Les outils de verrouillage ne peuvent pas être retirés du socle du système lorsqu'ils se trouvent en position "déverrouillé".

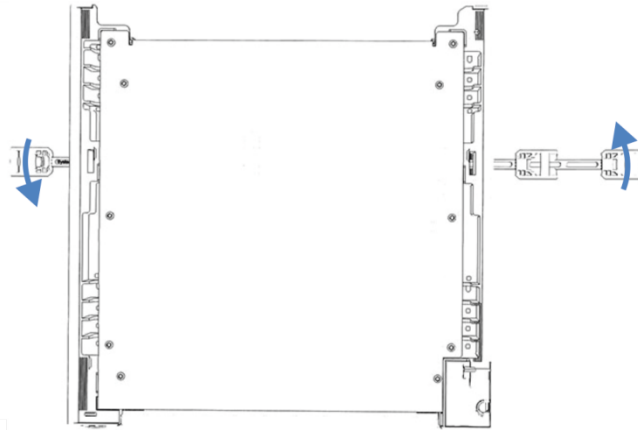


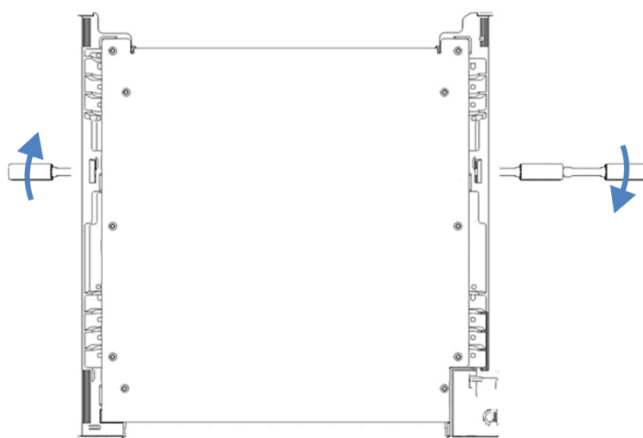
Illustration 10: Déverrouillage du socle du système

6. Déplacez le système.
7. Verrouillez le socle du système (reportez-vous à la section [Verrouillage du socle du système](#) ► page 58).
8. Faites remonter tout compartiment à colonnes supplémentaire et le chargeur par un technicien d'entretien Thermo Fisher Scientific.

### 5.4.2.2 Verrouillage du socle du système

Lorsque le socle du système est déverrouillé et lorsqu'un seul compartiment à colonnes est installé, les outils de verrouillage se trouvent déjà en place dans les orifices du socle du système. Les instructions et illustrations suivantes considèrent que le compartiment à colonnes est installé sur le côté droit du système.

1. Placez le système dans la position d'utilisation.
2. Verrouillez le socle du système en faisant tourner les outils de verrouillage comme illustré ci-dessous.



*Illustration 11: Verrouillage du socle du système (vue du haut du socle du système)*

3. Retirez les outils de verrouillage et rangez-les dans un endroit sûr, le tiroir du socle du système par exemple.
4. Faites remonter le ou les compartiments à colonnes et le chargeur par un technicien d'entretien Thermo Fisher Scientific.

### 5.4.3 Raccordement des conduites d'évacuation

#### 5.4.3.1 Présentation des raccordements d'évacuation



#### AVERTISSEMENT—Fuite de substances dangereuses

Si les raccords des conduites d'évacuation et les bacs d'évacuation ne sont pas correctement installés, des substances dangereuses peuvent s'en échapper. L'exposition à ces substances peut présenter des risques pour la santé et la sécurité.

Vérifiez la bonne installation des raccordements et des bacs en testant le dispositif d'évacuation (reportez-vous à [Vérification du dispositif d'évacuation](#) (► page 63)).

Le système Vanquish a été conçu pour faciliter et optimiser l'écoulement des fuites de liquides et l'évacuation des déchets :

- Les fuites de liquides provenant du bac à solvants, du détecteur, du passeur d'échantillon et de la pompe s'écoulent par des conduites reliant les modules à l'orifice d'évacuation du socle du système.
- Les liquides provenant des systèmes de rinçage des joints et de rinçage de l'aiguille situés respectivement dans la pompe et le passeur d'échantillon, ainsi que le condensat provenant du passeur d'échantillon, sont également conduits vers l'orifice d'évacuation du socle du système.
- Les fuites de liquide provenant du compartiment à colonnes sont évacuées par l'orifice d'évacuation du compartiment à colonnes.
- Les rejets provenant du détecteur peuvent également être dirigés vers le socle du système.

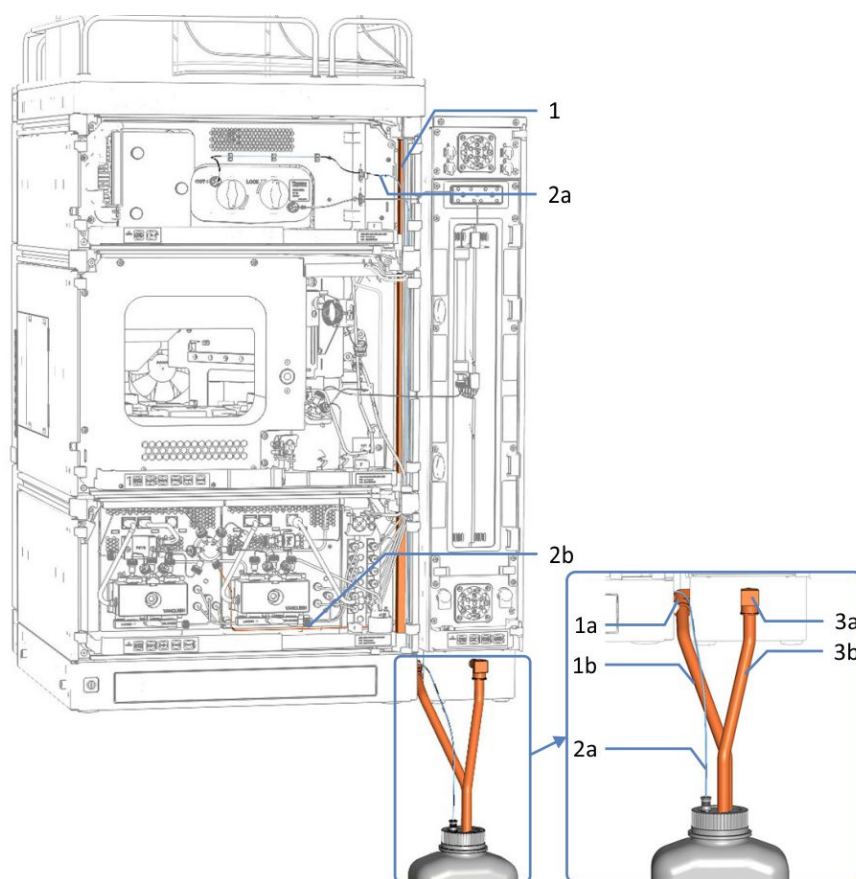


Illustration 12: Présentation des conduites d'évacuation du système (exemple)

N°	Description
1	Évacuation depuis les modules du système empilé vers le socle du système
1a	Orifice d'évacuation du système
1b	Conduite d'évacuation pour l'évacuation du système
2	Conduites d'évacuation des modules :
2a	Conduite d'évacuation du détecteur
2b	Conduite d'évacuation de la pompe (ici pour une pompe VH-P10)
3	Évacuation depuis le compartiment à colonnes
3a	Orifice d'évacuation du compartiment à colonnes
3b	Conduite d'évacuation pour l'évacuation du compartiment à colonnes

Effectuez les raccordements suivants :

- Raccordez une conduite d'évacuation à l'orifice d'évacuation du système (reportez-vous à [Raccordement de la conduite d'évacuation à l'orifice d'évacuation du système \(tube d'évacuation\)](#) (► page 62)).
- Lorsque la conduite d'évacuation est installée, testez le dispositif d'évacuation (reportez-vous à [Vérification du dispositif d'évacuation](#) (► page 63)).
- Installez la conduite d'évacuation du détecteur qui raccorde la sortie de la cellule à écoulement à l'évacuation en passant par la sortie d'évacuation du détecteur. Pour obtenir des instructions d'installation, reportez-vous à [Installation de la conduite d'évacuation du détecteur](#) (► page 64).

#### NOTE

Assurez-vous de diriger la conduite d'évacuation du détecteur à travers la sortie d'évacuation distincte dans le socle du système, située près de l'orifice d'évacuation sur le socle du système.

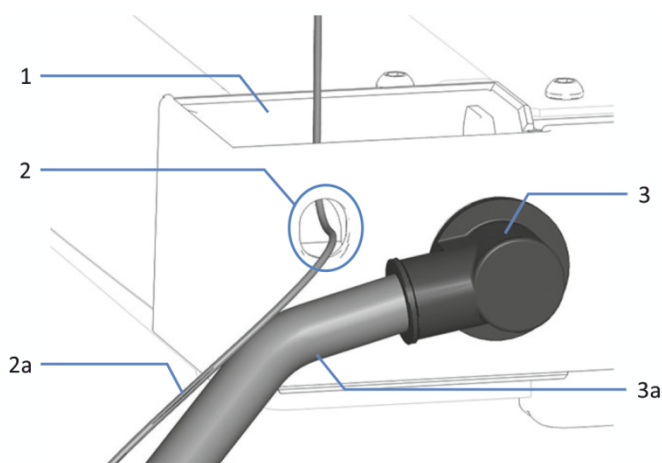


Illustration 13: Pied et sorties d'évacuation sur le socle du système

N°	Description
1	Pied d'évacuation du système
2	Sortie d'évacuation du détecteur
2a	Conduite d'évacuation du détecteur
3	Orifice d'évacuation du système (caché derrière le raccordement coudé)
3a	Conduite d'évacuation du système

- Si vous devez raccourcir la longueur du tube, utilisez un coupe-tube. Veillez à ce que la coupe soit à angle droit par rapport à l'axe du tube et que l'extrémité ne présente aucune irrégularité.

### 5.4.3.2 Raccordement de la conduite d'évacuation à l'orifice d'évacuation du système (tube d'évacuation)

#### Éléments nécessaires

- Tube d'évacuation du kit d'expédition
- Raccord coudé du kit d'expédition
- Bac d'évacuation approprié

#### Procédez comme suit

1. Insérez aussi loin que possible le raccord coudé dans l'orifice d'évacuation du système pour obtenir un raccord étanche.
2. Insérez manuellement aussi loin que possible le tube d'évacuation dans le raccord coudé pour obtenir un raccord étanche.
3. Dirigez l'extrémité libre du tube d'évacuation vers un bac d'évacuation.
4. *Uniquement si le tube d'évacuation est dirigé vers l'arrière du système* : introduisez le tube d'évacuation dans les clips et assurez-vous qu'aucun siphon n'a été formé.



Illustration 14: Insertion du tube d'évacuation dans les clips

#### NOTE

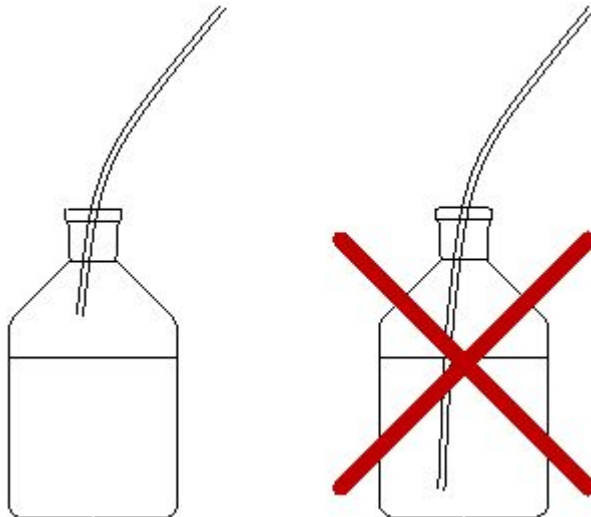
Si vous dirigez également le tube d'évacuation du compartiment à colonnes vers l'arrière du système, vous pouvez aussi l'introduire dans les clips.

5. Assurez-vous que les déchets s'évacuent correctement (reportez-vous à la section suivante).

#### Vérification de l'évacuation des déchets

1. Placez le bac d'évacuation plus bas que le système empilé. Assurez-vous que la distance est suffisante pour empêcher les vapeurs de solvant de retourner dans le système.
2. Assurez-vous que le tube d'évacuation n'est ni plié ni pincé.
3. Pour empêcher le liquide de refluer dans le système, l'ensemble du tube d'évacuation doit se trouver plus bas que l'orifice d'évacuation du système. Veillez à éviter la formation de siphons.

4. Pour permettre au liquide évacué de s'écouler correctement et prévenir toute accumulation de liquide dans le socle du système, l'extrémité de la conduite d'évacuation ne doit pas baigner dans le liquide évacué (reportez-vous à la figure ci-dessous) :
  - a) Si nécessaire, raccourcissez le tube.
  - b) Surveillez le niveau de liquide dans le bac d'évacuation et videz-le au besoin.



*Illustration 15: Extrémité libre de la conduite d'évacuation dans le bac d'évacuation*

#### 5.4.3.3 Vérification du dispositif d'évacuation

Vérifiez que le dispositif d'évacuation fonctionne correctement :

1. Versez de l'eau ou de l'isopropanol dans l'évacuation du bac à solvants.
2. Vérifiez que le liquide s'évacue du système correctement par l'orifice d'évacuation et s'écoule dans le bac d'évacuation.
3. En cas de fuite, trouvez et corrigez le problème.

#### 5.4.3.4 Installation de la conduite d'évacuation du détecteur

##### Éléments nécessaires

- Conduite d'évacuation du détecteur

**NOTE** La conduite d'évacuation du détecteur raccorde la sortie de la cellule à écoulement à l'évacuation en passant par la sortie d'évacuation du détecteur.

- Pour obtenir des instructions sur le raccordement de la conduite d'évacuation à l'évacuation en passant par la sortie d'évacuation du détecteur, suivez les étapes ci-dessous.
- Pour obtenir des instructions sur le raccordement de la conduite d'évacuation à la sortie de la cellule à écoulement, consultez le *Manuel d'utilisation* de votre détecteur Vanquish.

- Bac d'évacuation approprié

##### Procédez comme suit

1. Repérez la sortie de la conduite d'évacuation du détecteur sur le socle du système (reportez-vous à la figure ci-dessous).
2. Faites passer la conduite d'évacuation par la sortie d'évacuation du détecteur.

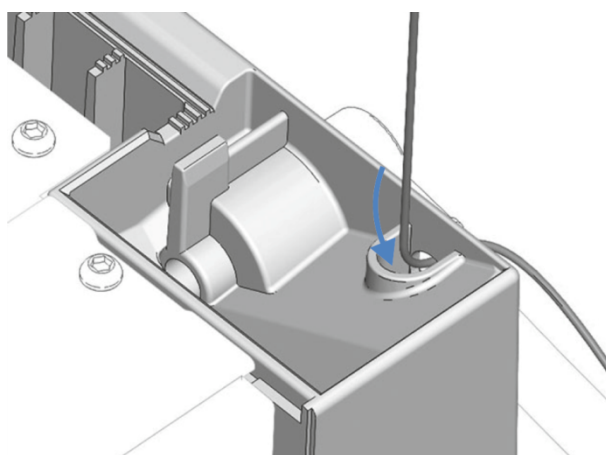
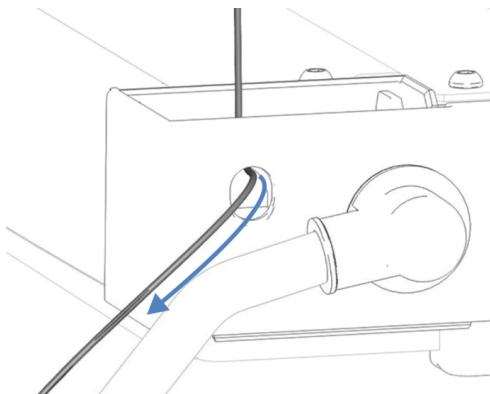


Illustration 16: Passage de la conduite d'évacuation par la sortie d'évacuation



- Dirigez l'extrémité libre de la conduite d'évacuation vers un bac d'évacuation.

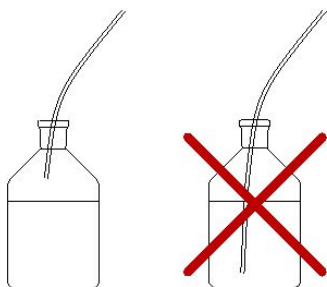


*Illustration 17: Trajet de la conduite d'évacuation vers le bac d'évacuation*

- Assurez-vous que l'évacuation du détecteur s'effectue correctement. Il peut être nécessaire de raccourcir la conduite d'évacuation.
- Assurez-vous que les déchets s'évacuent correctement (reportez-vous à la section suivante).

#### *Vérification de l'évacuation des déchets*

- Placez le bac d'évacuation plus bas que le système empilé. Assurez-vous que la distance est suffisante pour empêcher les vapeurs de solvant de retourner dans le système.
- Assurez-vous que le tube d'évacuation n'est ni plié ni pincé.
- Pour empêcher le liquide de refluer dans le système, l'ensemble du tube d'évacuation doit se trouver plus bas que l'orifice d'évacuation du système. Veillez à éviter la formation de siphons.
- Pour permettre au liquide évacué de s'écouler correctement et prévenir toute accumulation de liquide dans le socle du système, l'extrémité de la conduite d'évacuation ne doit pas baigner dans le liquide évacué (reportez-vous à la figure ci-dessous) :
  - Si nécessaire, raccourcissez le tube.
  - Surveillez le niveau de liquide dans le bac d'évacuation et videz-le au besoin.



*Illustration 18: Extrémité libre de la conduite d'évacuation dans le bac d'évacuation*

#### 5.4.4 Fixation du compartiment à colonnes au système empilé

Dans la configuration standard, le système Vanquish comporte un seul compartiment à colonnes, installé sur le côté droit du système.

**NOTE** Une configuration étendue ou une configuration avec le compartiment à colonnes installé sur le côté gauche est également disponible. Veuillez noter ce qui suit :

- La configuration étendue sur le côté droit peut inclure jusqu'à trois compartiments à colonnes. Jusqu'à deux kits de conversion sont requis pour assembler la configuration étendue à plusieurs compartiments à colonnes.
- Le compartiment à colonnes peut également être installé sur le côté gauche du système empilé Vanquish. Dans ce cas, l'assemblage du compartiment à colonnes nécessite un kit de conversion. Chaque compartiment à colonnes supplémentaire installé sur le côté gauche nécessite un kit de conversion supplémentaire. Lorsqu'un chargeur Vanquish ou que le Vanquish Display sont utilisés avec le système Vanquish, le compartiment à colonnes doit être installé sur le côté droit du système.
- Pour obtenir des renseignements sur les commandes, veuillez prendre contact avec le service commercial Thermo Fisher Scientific local.



#### Installation par un technicien d'entretien uniquement

Seuls les techniciens d'entretien certifiés par Thermo Fisher Scientific sont habilités à installer la configuration étendue comprenant jusqu'à trois compartiments à colonnes ou à installer le compartiment à colonnes sur le côté gauche du système.

Pour installer la configuration standard, suivez les instructions ci-dessous.

#### Éléments nécessaires

- 4 écrous rectangulaires en T
- 2 pièces transversales
- 4 vis
- 4 entretoises

#### Outils nécessaires

Tournevis type Torx T20

Procédez comme suit

1. Alignez les trous de vis des deux écrous rectangulaires en T, des entretoises et de la pièce transversale.

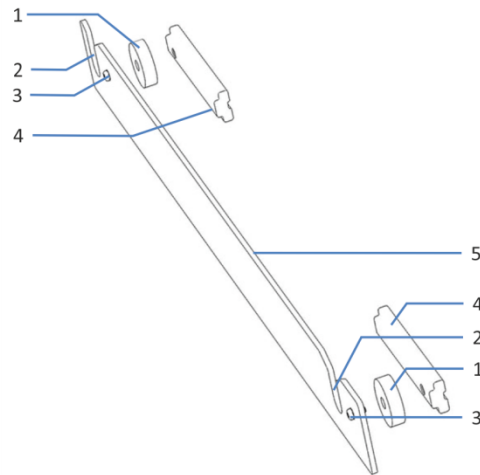


Illustration 19: Barre de montage

N°	Description
1	Entretoise
2	Encoche
3	Vis
4	Écrou rectangulaire en T
5	Pièce transversale

2. À l'aide des vis, fixez à la pièce transversale les écrous rectangulaires en T et les entretoises.  
Les écrous rectangulaires en T doivent être positionnés face à face, comme indiqué ci-dessus.
3. Faites glisser les écrous rectangulaires en T de la barre de montage dans le rail du boîtier du système, puis poussez-les jusqu'en butée.  
Les encoches situées sur les barres de montage doivent être dirigées vers le haut. Assurez-vous que la pièce transversale est orientée comme indiqué dans l'illustration.

4. Serrez les vis sur les barres de montage.

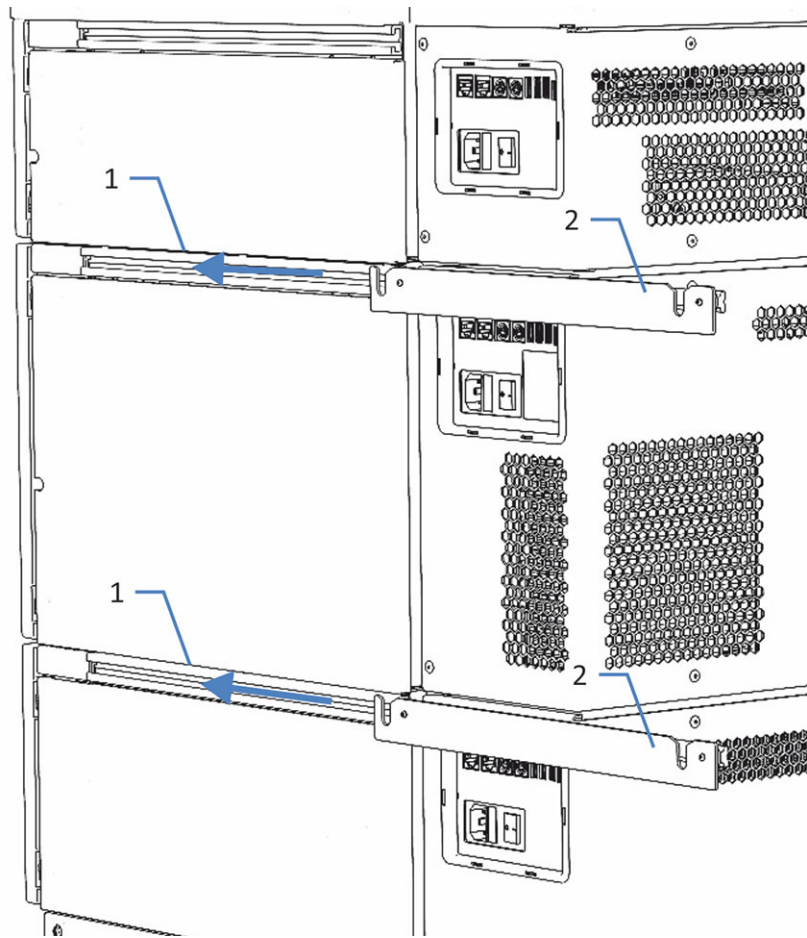
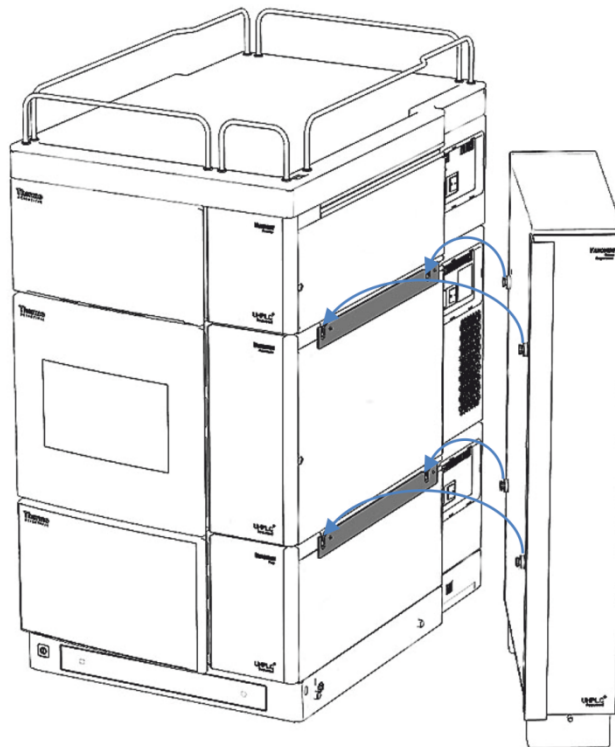


Illustration 20: Installation des barres de montage sur le boîtier du système

N°	Description
1	Rail
2	Barre de montage

5. Soulevez le compartiment à colonnes afin de le placer en position verticale.

6. Pour insérer les boutons de maintien dans les encoches de la barre de montage, saisissez le compartiment à colonnes par ses côtés, puis soulevez-le légèrement.



*Illustration 21: Fixation du compartiment à colonnes au système empilé*

7. Raccordez une conduite d'évacuation sur l'orifice d'évacuation du compartiment à colonnes. Pour des instructions détaillées, consultez le *Manuel d'utilisation* du compartiment à colonnes.

#### Consultez également

 [Raccordement des conduites d'évacuation](#) (► page 59)

### 5.4.5 Connexion des câbles de signal

Cette section présente en détail les câbles et interfaces utilisés pour connecter le système à un ordinateur ou à d'autres appareils et comment interconnecter les modules du système entre eux.

### 5.4.5.1 Présentation des connecteurs

Les modules du système sont équipés des connecteurs suivants pour le branchement de l'alimentation électrique et des câbles de signal :

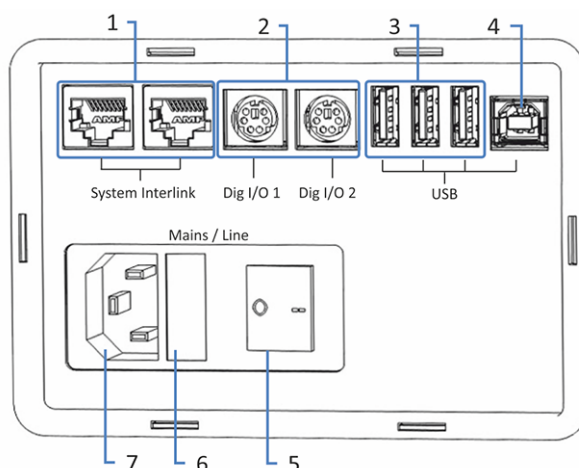


Illustration 22: Connecteurs (ici : pompe)

N°	Description
1	<p>Port System Interlink</p> <p>Permet de commander la mise sous tension / hors tension du système depuis le socle du système Vanquish et la communication de l'appareil</p> <p><b>Remarque :</b> ne connectez pas d'autres câbles que les câbles System Interlink fournis à ces orifices. Cela pourrait endommager les composants électroniques.</p> <p>Pour obtenir des informations détaillées sur les connexions System Interlink, reportez-vous à <a href="#">Connexions System Interlink</a> (▶ page 73).</p>
2	<p>Ports d'E/S numériques (ne figurent pas sur tous les modules)</p> <p>Permettent l'échange de signaux numériques avec des instruments externes</p> <p>Pour plus d'informations sur les connexions et l'affectation des broches, consultez le <i>Manuel d'utilisation</i> du module concerné.</p>
3	<p>Concentrateur USB (Universal Serial Bus) (connecteur de type "A") (non disponible dans tous les modules)</p> <p>Permet de connecter d'autres modules au système Vanquish</p>
4	<p>Port USB (connecteur de type "B")</p> <p>Permet de se connecter à d'autres modules du système Vanquish ou à l'ordinateur sur lequel est installé le système de gestion des données chromatographiques.</p> <p>Pour plus de détails sur les connexions USB, reportez-vous à <a href="#">Connexions USB</a> (▶ page 71).</p>
5	Interrupteur d'alimentation principal (marche/arrêt)
6	Porte-fusible
7	Connecteur d'entrée d'alimentation

**NOTE** Thermo Fisher Scientific recommande d'utiliser les ports USB uniquement comme décrit ci-dessus. Si les ports USB sont utilisés à toute autre fin, Thermo Fisher Scientific n'est pas en mesure de garantir un fonctionnement correct.

#### 5.4.5.2 Connexions USB

Toutes les connexions USB requièrent un câble USB standard de type A vers B.



*Illustration 23: Câble USB*

L'extrémité plate et rectangulaire est le connecteur "A". L'extrémité plus petite et hexagonale est le connecteur "B".

#### **NOTE**

- La longueur de câble USB standard est limitée à 5 mètres. Les dispositifs USB ne doivent pas être plus éloignés de l'ordinateur ou du prochain concentrateur USB que 5 mètres.
- Après avoir branché les câbles USB et avant de mettre l'appareil sous tension pour la première fois, vérifiez que le logiciel de chromatographie est bien installé sur l'ordinateur. Quand l'appareil est mis sous tension, les pilotes USB nécessaires sont recherchés automatiquement et le système d'exploitation Windows™ peut alors détecter l'appareil.

## Connexion des câbles USB

## Présentation des câbles USB

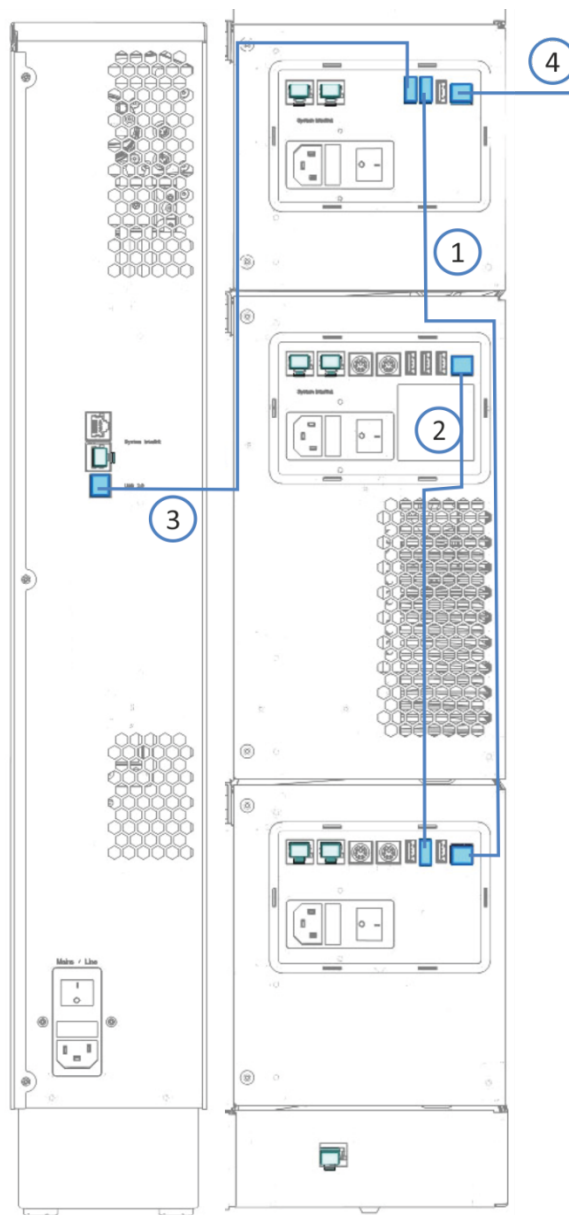


Illustration 24: Branchement des câbles USB (exemple)

N°	Description
-	Connexion USB :
1	De la pompe au détecteur
2	Du passeur d'échantillon à la pompe
3	Du compartiment à colonnes au détecteur
4	Du détecteur à l'ordinateur



- Procédez comme suit*
1. Branchez le connecteur "B" du câble USB au port **USB** sur le passeur d'échantillon, la pompe et le compartiment à colonnes.
  2. Branchez le connecteur "A" du câble USB de la pompe au concentrateur **USB** sur le détecteur UV/VIS. Branchez le connecteur "A" du câble USB de chacun des autres modules au concentrateur **USB** sur le détecteur UV/VIS ou sur la pompe.
  3. Branchez le connecteur "B" d'un câble USB au port **USB** sur le détecteur UV/VIS et branchez le connecteur "A" du câble USB à un port USB (2.0 ou supérieur) sur l'ordinateur.

Pour commander les modules utilisant un concentrateur USB situé sur un autre module, le module comportant le concentrateur doit être sous tension.

#### AVIS

- N'utilisez jamais de câbles de communication défectueux. Si vous suspectez qu'un câble est défectueux, remplacez-le.
- Afin d'assurer un fonctionnement sans accroc, utilisez uniquement les câbles fournis par Thermo Fisher Scientific pour connecter le système.

### 5.4.5.3 Connexions System Interlink

Les connexions System Interlink nécessitent l'utilisation d'un câble spécial (câble de catégorie 6).

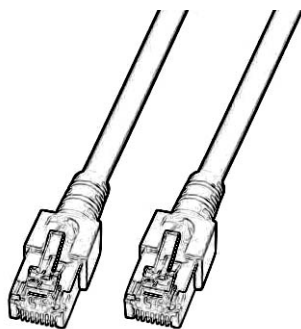


Illustration 25: Câble System Interlink

### Connexion des câbles de System Interlink

Présentation des câbles de System Interlink

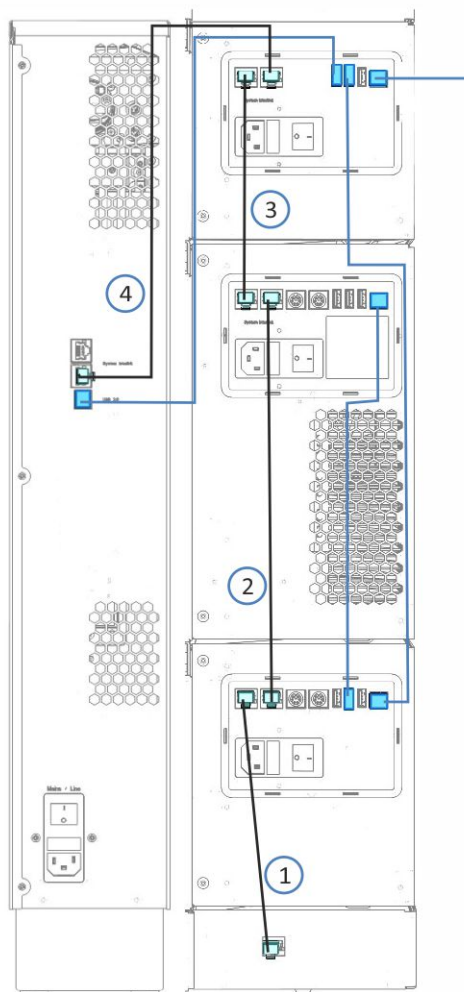


Illustration 26: Connexions de câbles USB et de System Interlink (exemple)

N°	Description
-	Connexion System interlink :
1	Du socle du système à la pompe
2	De la pompe au passeur d'échantillon
3	Du passeur d'échantillon au détecteur
4	Du détecteur au compartiment à colonnes

- Procédez comme suit*
1. Branchez l'une des extrémités du câble System Interlink au port **System Interlink** sur le socle et l'autre à l'un des ports **System Interlink** sur la pompe.
  2. Branchez l'une des extrémités du câble System Interlink au port **System Interlink** non utilisé sur la pompe et l'autre à l'un des ports **System Interlink** sur le passeur d'échantillon.
  3. Branchez l'une des extrémités du câble System Interlink au port **System Interlink** non utilisé sur le passeur d'échantillon et l'autre à l'un des ports **System Interlink** sur le détecteur.
  4. Branchez l'une des extrémités du câble System Interlink au port **System Interlink** non utilisé sur le détecteur et l'autre à l'un des ports **System Interlink** sur le compartiment à colonnes.

### 5.4.6 Connexion de câbles d'alimentation

La présente section contient de l'information détaillée sur comment connecter les modules à la source d'alimentation. Ne mettez pas encore le système ni les modules sous tension.

#### AVIS

La présence de condensation dans un appareil peut endommager les composants électroniques.

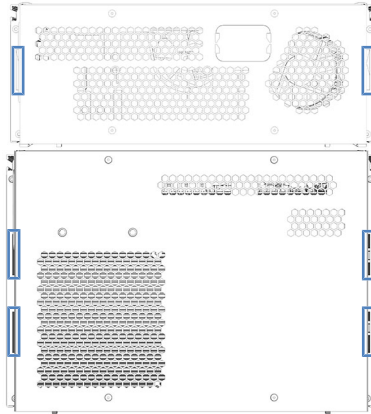
- Assurez-vous de l'absence de condensation dans les appareils avant de les brancher à l'alimentation électrique.
- Si vous suspectez la présence de condensation, laissez l'appareil se réchauffer à température ambiante. Patientez jusqu'à disparition complète de la condensation avant de poursuivre.

*Procédez comme suit*

1. Vérifiez que l'interrupteur d'alimentation de chacun des appareils est positionné sur OFF (hors tension).
2. Branchez le cordon d'alimentation au connecteur d'alimentation sur chaque appareil.
3. Branchez les extrémités libres des cordons d'alimentation à une source d'alimentation appropriée.
4. Insérez les câbles de signal et d'alimentation dans les serre-câbles (reportez-vous à [Direction de câbles à travers le serre-câbles](#) (► page 76)).
5. Si nécessaire, déplacez le système vers son emplacement définitif.
6. Verrouillez en place le socle du système pour éviter tout déplacement ultérieur (reportez-vous à [Verrouillage du socle du système](#) (► page 58)).

### 5.4.7 Direction de câbles à travers le serre-câbles

Il est possible d'utiliser des serre-câbles pour guider les câbles de signal et d'alimentation de manière organisée. La pompe et le détecteur sont chacun équipés d'un serre-câbles de chaque côté, tandis que le passeur d'échantillon possède deux serre-câbles de chaque côté. La position des serre-câbles est représentée ci-dessous.



*Illustration 27: Serre-câbles dans le passeur d'échantillon et dans le détecteur*

## 5.5 Mise en place des raccordements fluidiques

### 5.5.1 Informations et consignes générales

Cette section présente les raccordements fluidiques à partir de et vers le système. Pour plus de détails sur le raccordement des tubes et des capillaires, à l'intérieur et entre les modules, consultez le *Manuel d'utilisation* de chaque module.

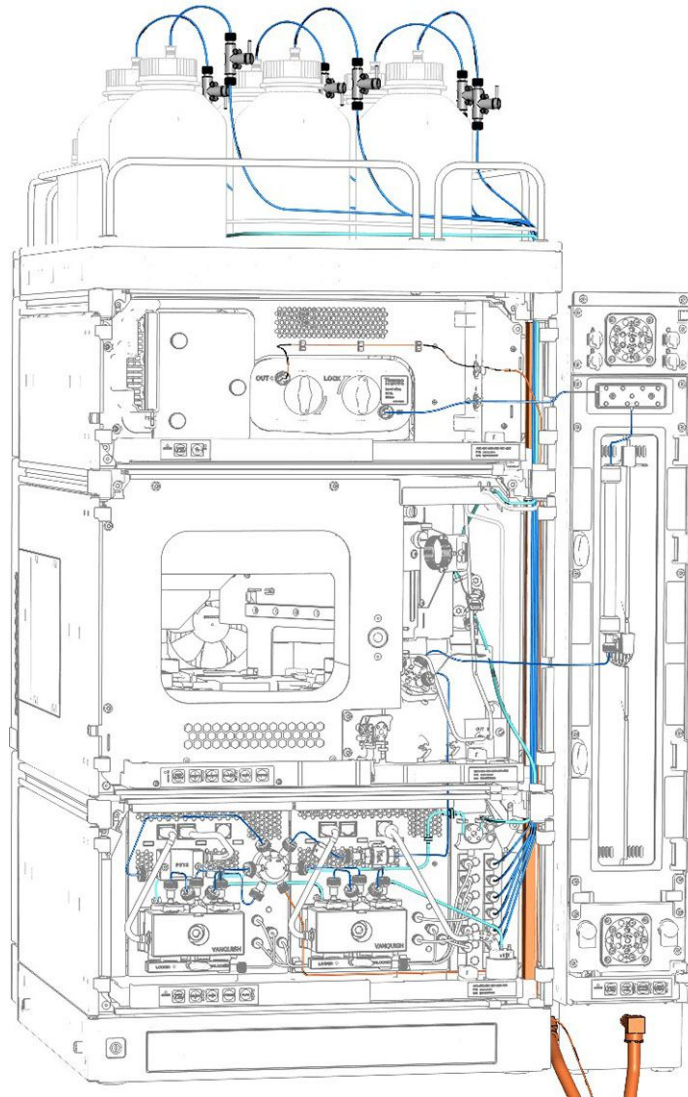


Les raccordements fluidiques peuvent contenir des substances dangereuses. Respectez les messages d'avertissement et mentions de mise en garde figurant à la section [Précautions de sécurité](#) (► page 19).

- Les composants sales peuvent contaminer le système chromatographique. La contamination diminue les performances des modules et du système dans son ensemble, ou peut même causer une détérioration des modules et du système. Par conséquent :
  - ◆ Portez toujours des gants appropriés.
  - ◆ Placez les composants uniquement sur une surface propre et non pelucheuse.
  - ◆ Veillez à maintenir vos outils propres.
  - ◆ Utilisez uniquement des chiffons non pelucheux pour le nettoyage.
- Le système utilise le dispositif de fixation Viper™. Pour obtenir des instructions et consignes d'installation ainsi que des recommandations relatives à la manipulation, reportez-vous à la section [Raccordement des capillaires, des raccords et des tubes](#) (► page 82).

## 5.5.2 Présentation des raccordements fluidiques

La figure suivante présente le trajet d'écoulement du liquide à travers le système :



*Illustration 28: Raccordements fluidiques dans le système Vanquish (exemple)*

### Mise en place des raccordements fluidiques du système

1. Mettez en place les raccordements fluidiques pour la pompe. Pour plus de détails, consultez le *Manuel d'utilisation* de la pompe.
2. Mettez en place les raccordements fluidiques pour le passeur d'échantillon. Pour plus de détails, consultez le *Manuel d'utilisation* du passeur d'échantillon.
3. Mettez en place les raccordements fluidiques pour le compartiment à colonnes, à l'exception de la colonne. Pour plus de détails, consultez le *Manuel d'utilisation* du compartiment à colonnes.
  - ◆ Raccordez l'appareil de préchauffage entre le port 2 de la vanne d'injection du passeur d'échantillon et la tubulure de la sortie de la colonne à l'aide d'un raccord-union Viper. Ce raccord remplace la colonne pendant la procédure de rinçage.
  - ◆ N'installez pas encore la colonne.
  - ◆ Raccordez un tube d'évacuation entre la sortie du compartiment à colonnes, par exemple, à l'appareil de refroidissement post-colonne (si applicable) ou au capillaire d'entrée du détecteur (selon la configuration du système) et la vanne de commutation pour colonne (si applicable), puis dirigez-la vers l'évacuation.
  - ◆ N'installez pas encore de cellule à écoulement.
4. Mettez le système sous tension (reportez-vous à la section [Mise en marche du système](#) ▶ page 85).
5. Configurez le système dans le système de gestion de données chromatographiques (reportez-vous à [Configuration du système dans le logiciel](#) ▶ page 86).
6. Rincez le système sans la colonne (reportez-vous à [Rinçage du système](#) ▶ page 88).
7. Installez une colonne. Pour plus de détails, consultez le *Manuel d'utilisation* du compartiment à colonnes. Raccordez la sortie de la colonne à l'évacuation.
8. Rincez le système sans cellule à écoulement (reportez-vous à [Rinçage du système](#) ▶ page 88).
9. Installez une cellule à écoulement, selon les besoins. Pour plus de détails, consultez le *Manuel d'utilisation* du détecteur Vanquish.
10. Rincez de nouveau le système avec la cellule à écoulement installée (reportez-vous à [Rinçage du système](#) ▶ page 88).

### Consultez également

- 📖 [Raccordement des conduites d'évacuation](#) ▶ page 59

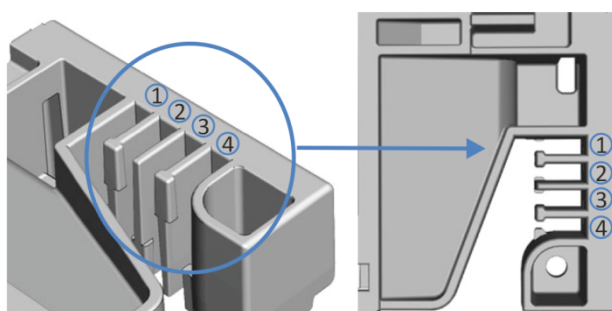
### 5.5.3 Passage des capillaires et des tubes dans le système

Les raccordements fluidiques entre les modules du système Vanquish transitent par la gaine de tubulure située à l'intérieur des appareils ou par les trous de guidage ou les clips pour capillaire des appareils.

#### *Gaine munie de guides tubulure*

L'intérieur des modules empilables est doté d'une gaine de tubulure, sur le côté droit, qui permet de passer certains tubes et conduites depuis le module supérieur jusqu'au module inférieur, dans le système empilé Vanquish. Cette gaine de tubulure est munie de quatre guides de tubulure.

Chaque guide peut à son tour accueillir jusqu'à trois tubes ou conduites. Dans chaque module, poussez le tube (ou la conduite) dans le guide prévu à cet effet.



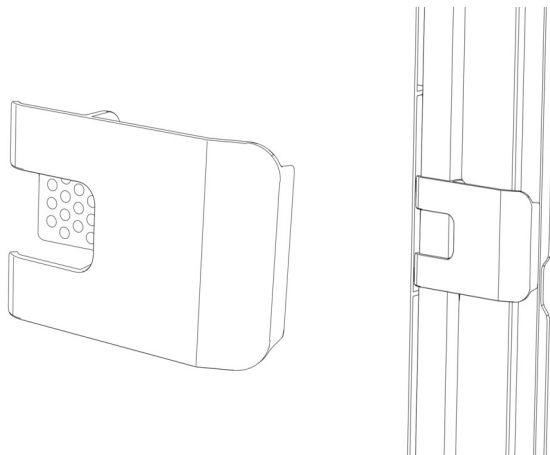
*Illustration 29: Gaine de tubulure munie de guides de tubulure (à gauche : vue depuis l'intérieur ; à droite : vue depuis le dessus)*

N°	Application
1	Tubes de solvant (jusqu'à trois conduites de solvant)
2	Tubes de solvant (jusqu'à trois conduites de solvant)
3	Tubes de liquide de rinçage de l'aiguille (rinçage des joints et de l'aiguille du passeur d'échantillon)
4	Conduite d'évacuation du détecteur



### Supports de tubulure

Des supports permettent de maintenir la tubulure en place. Glissez le côté du support sur la conduite d'évacuation.



*Illustration 30: Support de tubulure (à gauche), support de tubulure installé (à droite)*

### Systèmes doubles

Le nombre de tubes peut dépasser la capacité des guides de tubulure. Dans ce cas, il est recommandé d'installer les conduites de solvant dans les guides de tubulure et de faire passer les autres tubes dans la gaine de tubulure.

### Trous de guidage et attaches pour capillaire

Les trous de guidage et attaches pour capillaire sont fournis à des positions spécifiques sur les modules du système. Dans le système Vanquish, dirigez les raccordements fluidiques d'un module au module suivant, en utilisant le trou de guidage ou l'attache pour capillaire correspondant, conformément aux instructions du manuel.

## 5.5.4 Raccordement des capillaires, des raccords et des tubes

Cette section traite de la connexion et de la manipulation des capillaires, des raccords et des tubes.

### 5.5.4.1 Consignes générales

Lorsque vous raccordez les capillaires et les tubes, suivez les recommandations générales suivantes :

- N'utilisez que les capillaires et les tubes (par exemple, les conduites de solvant ou la tubulure d'évacuation) fournis avec le produit ou bien des capillaires et tubes de complément ou de rechange recommandés par Thermo Fisher Scientific.
- Les raccords doivent être débarrassés de tout contaminant. Même des particules infimes peuvent endommager le système ou fausser les résultats des tests.
- N'installez pas des capillaires ou des tubes ayant subi une contrainte, entaillés, déformés ou présentant toute autre détérioration.
- Installez les capillaires et raccords uniquement aux emplacements pour lesquels ils sont prévus.

### 5.5.4.2 Raccordement des capillaires Viper

Cette section traite de la procédure de raccordement des capillaires Viper™. Tous les raccords fluidiques Viper du système Vanquish ont été conçus pour être serrés à la main.

Pour connecter les capillaires Viper munis d'une molette, procédez comme suit :

#### AVIS

- Serrez ou desserrez les capillaires Viper *uniquement* à la main. N'utilisez aucun outil autre que la molette fournie avec le capillaire.
- Afin d'éviter d'endommager le capillaire ou le raccord, serrez et desserrez les capillaires Viper *uniquement* lorsque la pression du système est redescendue à zéro.

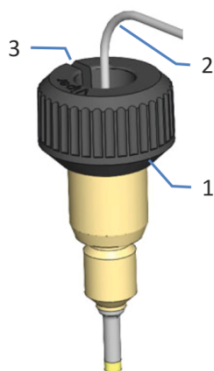


Illustration 31: Raccord Viper avec molette

N°	Description
1	Molette
2	Capillaire
3	Fente

1. Insérez le capillaire Viper dans l'orifice de raccordement.
2. Serrez le raccord au moyen de la molette.

**NOTE** Notez bien la fente pratiquée dans la molette. Vous pouvez facilement retirer la molette des capillaires au moyen de cette fente lorsque l'espace est restreint.

3. Contrôlez l'absence de fuite du raccord. Si le raccord fuit, suivez les étapes ci-dessous.

**NOTE**

Selon les modules utilisés dans le système, vous pouvez également trouver d'autres raccords. Pour obtenir des informations sur l'utilisation de ces types de raccords, consultez le *Manuel d'utilisation* du module correspondant.

*Résolution des fuites des raccords Viper avec molettes*

1. Serrez davantage le raccord.
2. Si la fuite persiste, retirez le capillaire.
3. Nettoyez soigneusement les extrémités du capillaire au moyen d'une serviette en papier non pelucheuse humectée d'isopropanol.
4. Réinstallez le capillaire.
5. Si la fuite persiste, installez un nouveau capillaire Viper.

## 5.6 Mise en marche du système

### Préparatifs

1. Vérifiez que tous les verrous d'expédition ont été correctement desserrés ou retirés.

#### AVIS—Dommages au système

Les verrous d'expédition doivent être correctement desserrés ou retirés avant l'utilisation afin d'éviter d'endommager le système.

2. Verrouillez le socle du système (reportez-vous à la section [Verrouillage du socle du système](#) ► page 58)).
3. Vérifiez que le logiciel de chromatographie est installé sur l'ordinateur du système de données. Quand l'appareil est mis sous tension, les pilotes USB nécessaires sont recherchés automatiquement et le système d'exploitation Windows™ peut alors détecter les modules du système.

### Procédez comme suit

1. Mettez chaque module du système sous tension au moyen de son interrupteur d'alimentation principal. Vérifiez que le passeur d'échantillon est allumé avant de mettre la pompe sous tension et d'augmenter la pression du système.
2. *Si le contrôleur du système facultatif est installé* : Mettez le contrôleur du système en marche en appuyant sur le bouton presseur supérieur sur le côté avant gauche du socle du système.
3. Mettez le système sous tension en appuyant sur le bouton presseur inférieur sur le côté avant gauche du socle du système (bouton d'alimentation du système).

**NOTE** Mettez un module hors tension au moyen de l'interrupteur d'alimentation principal lorsque vous en recevez l'instruction, par exemple pendant des opérations de maintenance. Il ne suffit pas d'appuyer sur le bouton d'alimentation du système pour couper complètement l'alimentation électrique du module.

#### Consultez également

- 📖 [Mise sous et hors tension](#) (► page 92)

## 5.7 Configuration du système dans le logiciel

Cette section décrit les étapes élémentaires pour piloter le système Vanquish à l'aide du logiciel Chromeleon 7. Pour obtenir plus d'informations, consultez l'Aide et la documentation fournie avec le logiciel.

Dans ce manuel, il est admis que le logiciel Chromeleon est déjà installé sur l'ordinateur du système de données et qu'une licence en cours de validité y est disponible.

**NOTE** Pour démarrer le Chromeleon Instrument Controller, vous devez ouvrir une session sous Windows avec les droits d'administrateur local ou ceux du groupe d'utilisateurs **Chromeleon Operators** dans Windows.

### Chargement des pilotes USB

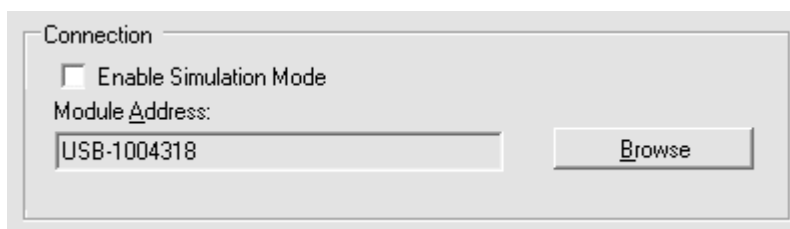
1. Mettez sous tension l'ordinateur du système de données, s'il ne l'est pas déjà.
2. Mettez sous tension tous les modules du système. Windows détecte automatiquement les nouveaux périphériques et installe les pilotes USB. S'il ne les détecte pas et qu'il lance un assistant, cela signifie que vous avez branché les appareils à l'ordinateur et démarré celui-ci pour la première fois *avant* d'avoir installé le logiciel Chromeleon. Dans ce cas, fermez l'assistant, installez le logiciel et recommencez les étapes ci-dessus.

### Démarrage du Instrument Controller et du Instrument Configuration Manager

1. Lancez le Chromeleon Instrument Controller. Cliquez avec le bouton droit sur l'icône Chromeleon dans la barre des tâches de Windows (l'icône est barrée en rouge) et cliquez sur **Start Chromeleon Instrument Controller**. L'icône devient dorée, ce qui indique que le Instrument Controller Service démarre. L'icône devient grise lorsque le Instrument Controller Service est en cours d'exécution (idle) (mais inactif).  
Si l'icône Chromeleon ne figure pas dans la barre des tâches de Windows, cliquez sur **Démarrer > Tous les programmes** (ou **Programmes**, selon le système d'exploitation) > **Thermo Chromeleon 7 > Services Manager > Start Instrument Controller**.
2. Lancez le gestionnaire Chromeleon 7 Instrument Configuration Manager. Cliquez sur **Démarrer > Tous les programmes** (ou **Programmes**, selon le système d'exploitation) > **Thermo Chromeleon 7 > Instrument Configuration Manager**.

### Ajout du système Vanquish

1. Dans le menu **Edit**, cliquez sur **Add Instrument** pour ajouter un nouvel instrument (système).
2. Sélectionnez l'instrument à ajouter et cliquez sur **Add Module** dans le menu **Edit** pour ajouter le premier module.
3. Dans la boîte de dialogue **Add module to instrument** dans la liste **Manufacturers**, sélectionnez **Thermo Scientific HPLC: Vanquish**, et dans la liste **Modules**, sélectionnez le module que vous souhaitez ajouter, la **Vanquish Binary Pump** par exemple. Recommencez cette opération pour chacun des modules.
4. Dans la page de configuration **General** de chaque module, assurez-vous que le mode de simulation est désactivé et cliquez sur **Browse** pour choisir l'adresse du module.  
Le logiciel Chromeleon se connecte au module et les paramètres du microprogramme de l'appareil lui sont transférés. Vérifiez et modifiez si nécessaire les paramètres des autres pages de configuration. Pour plus d'informations sur les paramètres, cliquez sur **Help** ou appuyez sur la touche **F1**.



*Illustration 32: Configuration du logiciel : sélection de l'adresse du module (ici : la pompe)*

5. Dans le menu **File**, cliquez sur **Save Installation** puis fermez le Instrument Configuration Manager.

## 5.8 Rinçage du système

Cette section décrit la procédure de rinçage du système Vanquish après son installation. Il faut rincer le système avant de l'utiliser car certains composants sont remplis d'isopropanol pendant le transport.

### *Rinçage du système sans la colonne*

Procédez comme suit :

#### **AVIS**

Pour éviter d'endommager les autres modules du système Vanquish, assurez-vous avant de commencer que :

- Le détecteur n'est pas raccordé au trajet d'écoulement.
- Aucune colonne n'est installée dans le compartiment à colonnes.

1. Purgez la pompe.
2. Laissez fonctionner la pompe avec le solvant utilisé pour la purge pendant une courte durée.

### *Rinçage du système avec la colonne installée*

Rincez à nouveau le système avec la colonne raccordée pendant un court moment avec un solvant adapté à votre application. Procédez comme suit :

1. Vérifiez que le détecteur n'est pas raccordé au trajet d'écoulement.
2. Laissez fonctionner la pompe avec le solvant pendant une courte durée. Respectez la limite de pression et les autres caractéristiques de la colonne.

### *Rinçage du système avec la colonne et la cellule à écoulement installés*

Une fois la cellule à écoulement installée, rincez à nouveau le système pendant un court moment avec un solvant adapté à votre application. Suivez les instructions d'utilisation des cellules à écoulement dans le *Manuel d'utilisation* du détecteur.

#### **AVIS**

- Lorsque le détecteur d'aérosols chargés est raccordé au trajet d'écoulement du système, vous devez d'abord activer le débit de gaz du détecteur avant de rincer ce dernier.
- Rincez le détecteur avec le liquide provenant de la pompe.



# 6 Utilisation

Ce chapitre décrit les éléments nécessaires à l'utilisation de routine et à l'arrêt de l'appareil.

## 6.1 Introduction du chapitre

Dans ce chapitre, il est admis que la configuration initiale du système a déjà été effectuée. Dans le cas contraire, reportez-vous aux instructions de la section [Installation](#) (► [page 41](#)).

Les descriptions logicielles de ce manuel se rapportent à Chromeleon 7. La terminologie peut différer légèrement de celle utilisée dans les autres versions logicielles.

## 6.2 Consignes de sécurité pendant l'utilisation

Lorsque vous utilisez le système, veuillez respecter les consignes de sécurité suivantes :



Respectez tous les messages d'avertissement et mentions de mise en garde figurant à la section [Précautions de sécurité](#) (► page 19).



Respectez tous les messages d'avertissement et mentions de mise en garde présentés dans la section *Consignes de sécurité pour l'utilisation* dans le *Manuel d'utilisation* de chacun des modules du système Vanquish.

### AVIS

Prenez aussi en considération les consignes de sécurité suivantes :

- Pour éviter des dommages causés par des fuites ou d'avoir utilisé la pompe à sec, réglez toujours la limite de pression inférieure de la pompe.
- Si une fuite ou les signes d'une fuite sont détectés, arrêtez le débit de pompe et remédiez immédiatement au problème.
- Si le débit de pompe est interrompu, prenez les mesures appropriées pour protéger les composants dans le détecteur. Pour obtenir plus de détails, reportez-vous au *Manuel d'utilisation* du détecteur.
- Vérifiez toujours que le passeur d'échantillon est allumé avant de mettre la pompe sous pression et d'augmenter la pression du système. Si le passeur d'échantillon est hors tension (par exemple, à la suite d'une coupure de courant), arrêtez la pompe et patientez jusqu'à ce que la pression redescende à zéro avant de rallumer le passeur d'échantillon ou d'autres modules.

## 6.3 Mise sous et hors tension

Afin de faciliter l'utilisation, vous pouvez utiliser le bouton d'alimentation situé sur la partie avant gauche du socle du système Vanquish (bouton d'alimentation du système) pour la mise sous et hors tension.

Respectez les consignes suivantes :

- *Tous* les modules du système Vanquish connectés au socle du système au moyen de câbles System Interlink sont mis sous ou hors tension en même temps lorsque vous appuyez sur le bouton d'alimentation du système.
- Lorsque le système est sous tension, le bouton d'alimentation du système est enfoncé. Lorsque le système est hors tension, le bouton d'alimentation du système est relâché.
- Si l'interrupteur d'alimentation principal d'un appareil est en position Arrêt, vous ne pouvez pas mettre cet appareil sous tension au moyen du bouton d'alimentation du système.
- Pour mettre un appareil complètement hors tension, vous *devez* placer son interrupteur d'alimentation principal en position Arrêt. Il ne suffit pas d'appuyer sur le bouton d'alimentation du système pour couper complètement l'alimentation électrique de l'appareil.

## 6.4 Préparation du système à l'utilisation

Cette section renseigne sur toutes les étapes supplémentaires requises pour préparer le système à l'utilisation et à l'analyse d'échantillons.

### *Avant la toute première utilisation du système*

Préparez le système pour la première utilisation en prenant en compte de ce qui suit :

#### **AVIS**

Avant de commencer à utiliser l'appareil, rincez abondamment le trajet d'écoulement du système :

- Lorsque vous installez des appareils ou des composants dans le système, rincez-les et évacuez le liquide de rinçage avant de les raccorder au trajet d'écoulement du système. Suivez les instructions sous [Rinçage du système](#) (► page 88).
- Certains composants du système sont remplis d'isopropanol lors de l'expédition de celui-ci depuis le site de fabrication. Lorsque vous utilisez le système pour la première fois, employez des solvants miscibles à l'isopropanol. À défaut, utilisez un solvant intermédiaire approprié.
- Assurez-vous que les éventuelles bulles d'air ont totalement été évacuées du trajet d'écoulement du système.

Consultez le *Manuel d'utilisation* de chacun des modules du système pour connaître la procédure à suivre avant la première utilisation.

### *Avant de commencer l'analyse d'un échantillon*

Avant de débiter une analyse :

- Contrôlez le niveau de liquide dans les réservoirs de solvants. Vérifiez si la quantité de solvant est suffisante pour l'analyse.
- Fermez les portes de tous les modules du système Vanquish, si ce n'est pas déjà fait.
- Assurez-vous que le système chromatographique est correctement équilibré (voir plus bas).

### Équilibrage du système

L'équilibrage du système doit comprendre les opérations suivantes :

- Purge de la pompe (*toutes* les voies, y compris celles non utilisées pour l'application)
- Rinçage de l'ensemble du système chromatographique avec le solvant initial pour éliminer tout solvant provenant d'une précédente analyse
- Mise à la température initiale (chauffage ou refroidissement) de tous les appareils du système équipés d'une régulation en température. Ce sont, par exemple :
  - ◆ le compartiment à colonnes et l'appareil de refroidissement post-colonne ;
  - ◆ le compartiment à échantillons thermostaté du le passeur d'échantillon ;
  - ◆ la cellule à écoulement d'un détecteur à fluorescence ;
  - ◆ le tube d'évaporation d'un détecteur d'aérosols chargés.
- Mise sous tension de la lampe (ou des lampes) dans un détecteur UV/VIS
- Surveillance de la pression de la pompe et de sa fluctuation ; vérification que la pression est stable et que la fluctuation est dans des limites raisonnables pour l'application
- Surveillance du signal du détecteur et contrôle de sa stabilité de telle sorte que la dérive et le bruit du signal restent dans des limites raisonnables pour l'application
- Exécution d'une mise à zéro automatique de la ligne de base du détecteur

**NOTE** Le logiciel Chromeleon prend en charge des procédures permettant de démarrer automatiquement un système chromatographique à partir du logiciel (**Smart Startup**). La procédure de démarrage couvre les opérations d'équilibrage du système. Pour obtenir plus de détails, reportez-vous à l'*Aide de Chromeleon*.

## 6.5 Utilisation de solvants et d'additifs

Les particules qui pénètrent dans le système chromatographique peuvent obstruer les capillaires et les vannes, augmenter l'usure et endommager la colonne ou le système. Des algues et autres micro-organismes peuvent se développer et se déposer dans le système chromatographique, colmatant ainsi les filtres des conduites de solvant, en particulier lors de l'utilisation de solvants aqueux. L'obstruction de capillaires ou de filtres peut provoquer une augmentation ou des fluctuations de la pression du système.

**NOTE** Dans un système Vanquish Core, des solvants et des additifs compatibles avec la phase normale (NP) peuvent être utilisés si les modules du système ont été modifiés pour les applications NP. Reportez-vous à la section [Solvants et additifs compatibles avec la phase normale](#) (► page 136).

Pour un fonctionnement optimal du système chromatographique, respectez les consignes suivantes :

### *Qualité de solvant et filtration*

- Utilisez des solvants et additifs ultrapurs de qualité élevée (filtrés), par exemple de qualité UHPLC ou LC/MS, comme le requiert l'application. Lorsqu'un détecteur à fluorescence est utilisé dans le système, pensez à utiliser des solvants de qualité fluorescence. Les solvants ultrapurs filtrés sont généralement étiquetés de cette manière par le fournisseur.
- Utilisez de l'eau de qualité élevée, par exemple, de niveau UHPLC ou LC/MS (filtration à 0,2 µm).
- Lorsque vous utilisez de l'eau provenant de systèmes de purification, elle peut être contaminée par des polymères si le système n'est pas correctement entretenu.
- Lorsque la préparation de solutions salines ou de tampons est terminée, filtrez-les en utilisant une membrane (0,2 µm) afin de retirer toute particule et de diminuer la croissance microbienne.
- Remplacez par des solvants fraîchement préparés à intervalles réguliers. Évitez d'ajouter de nouveaux solvants aux anciens (re-remplissage). Dans le cas de solvants prémélangés, assurez-vous que ceux-ci sont correctement et fraîchement préparés.
- Utilisez systématiquement les filtres à conduite de solvant recommandés par Thermo Fisher Scientific. Vérifiez régulièrement la perméabilité des frittés de filtres et remplacez-les le cas échéant.

- Pour optimiser l'étanchéité, ne recyclez pas ou ne réutilisez pas les solvants.
- Notez bien les propriétés propres à chaque solvant, comme la viscosité, le point d'ébullition ou l'absorption des UV.
- *Lorsqu'un détecteur d'aérosols chargés est raccordé au trajet d'écoulement à travers le système :*  
Suivez les consignes spécifiques concernant la phase mobile pour le détecteur dans le *Manuel d'utilisation du détecteur d'aérosols chargés Vanquish*.

#### *Réservoirs de solvant*

- Avant de remplir un réservoir de solvant, rincez-le soigneusement à l'aide d'un solvant ultrapur.
- Pour réduire le développement des algues, envisagez l'utilisation de flacons en verre ambré ou d'additifs appropriés, comme par exemple l'acide formique.
- Évitez l'utilisation de méthanol provenant de réservoirs en aluminium.

#### *Rinçage après utilisation*

- Rincez le système pour éliminer les tampons et solutions susceptibles de former des peroxydes.
- Ne laissez jamais de tampons, de solutions salines ou de solvants agressifs dans le système pendant une période prolongée sans les faire circuler.
- Avant de passer d'une solution saline ou tampon à un solvant organique, rincez soigneusement le système à l'eau déionisée.
- Avant de passer à un autre type de solvant, assurez-vous que le nouveau solvant est miscible avec le solvant précédent. S'il ne l'est pas, une floculation peut se produire.  
Mélangez progressivement les solvants non miscibles avec un solvant intermédiaire pour les replacer peu à peu. Utilisez par exemple de l'isopropanol.



## 6.6 Pilotage du système depuis le logiciel

Cette section décrit les étapes élémentaires pour piloter le système Vanquish à l'aide du logiciel Chromeleon. Pour obtenir plus d'informations, consultez l'Aide et la documentation fournie avec le logiciel que vous utilisez.

### 6.6.1 Démarrage du Instrument Controller et du client

1. Lancez le Chromeleon Instrument Controller.  
Cliquez avec le bouton droit sur l'icône Chromeleon dans la barre des tâches de Windows (l'icône est barrée en rouge) et cliquez sur **Start Chromeleon Instrument Controller**. L'icône devient dorée, ce qui indique que le Instrument Controller Service démarre. L'icône devient grise lorsque l'Instrument Controller Service est démarré (et inactif).  
  
Si l'icône Chromeleon ne figure pas dans la barre des tâches de Windows, cliquez sur le bouton **Démarrer**, puis sélectionnez **Thermo Chromeleon 7 > Services Manager > Start Instrument Controller**.
2. Lancez le client Chromeleon 7.  
Cliquez sur le bouton **Démarrer**, puis sélectionnez **Chromeleon 7**.

### 6.6.2 Pilotage du système à partir de l'ensemble ePanel Set

Lorsque le système de chromatographie n'est pas en mode analyse automatique, vous pouvez piloter les modules du système à partir de l'ensemble ePanel Set. Utilisez l'ensemble ePanel Set pour consulter l'état des modules et piloter le système.

Pour accéder à l'ensemble ePanel Set :

1. Dans la **Console**, sélectionnez la barre de catégorie **Instruments**.
2. Dans le Navigation Pane, cliquez sur l'instrument que vous souhaitez piloter.  
Le logiciel Chromeleon se connecte à l'instrument et affiche l'ensemble ePanel Set.

L'ensemble ePanel Set s'ouvre sur le panneau **Home**, qui affiche les informations de base sur l'état de chacun des modules du système et permet d'accéder à l'Audit Trail de l'instrument.

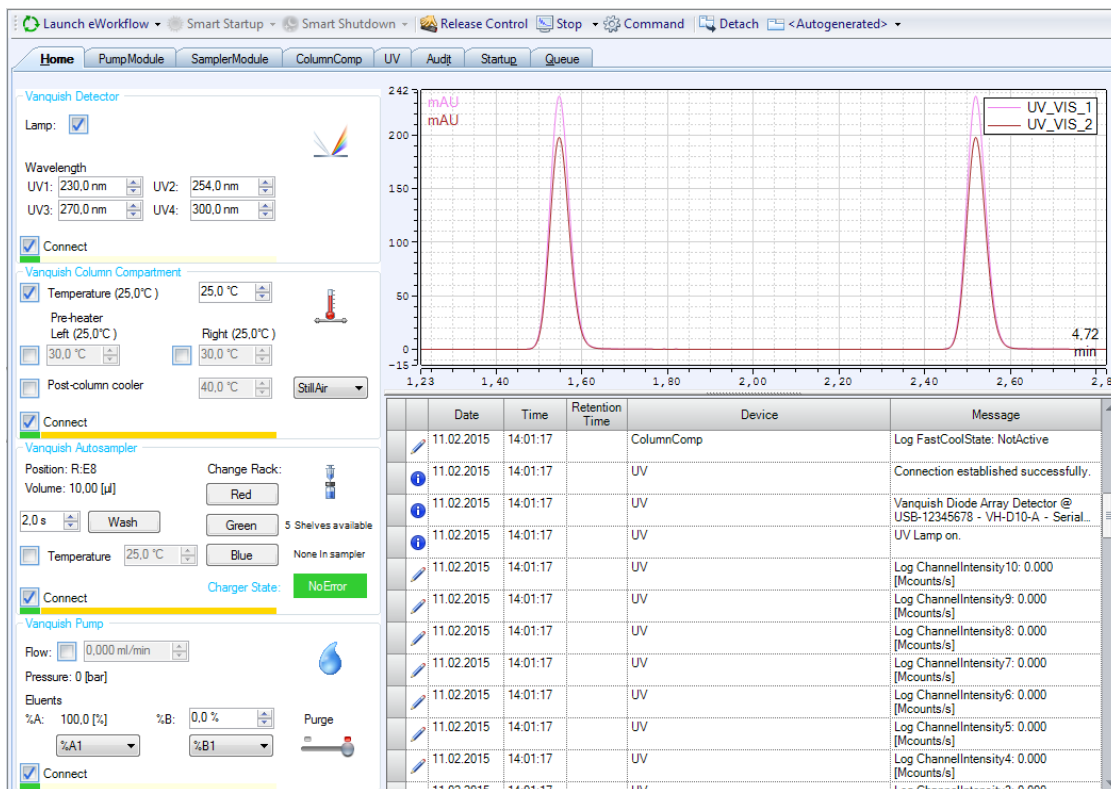


Illustration 33: Chromeleon 7 ePanel pour un système Vanquish (exemple)

3. Dans l'ensemble ePanel Set, cliquez sur l'onglet d'un module.
4. Utilisez les commandes (boutons et curseurs par exemple) pour commander le module.
5. Si vous ne trouvez pas les commandes correspondant à l'action que vous souhaitez réaliser dans le panneau, appuyez sur la touche **F8** pour ouvrir la fenêtre **Command**. Dans cette fenêtre, vous pourrez accéder à toutes les commandes disponibles pour le système.

#### NOTE

Les commandes et paramètres disponibles dans la fenêtre **Command** peuvent varier en fonction du statut de l'utilisateur pour la fenêtre **Command (Normal, Advanced ou Expert)**. Pour modifier le statut de l'utilisateur, cliquez à droite sur la liste de commandes et sélectionnez un statut d'utilisateur différent.

### 6.6.3 Surveillance de la ligne de base

Lorsqu'un instrument est inactif, vous pouvez surveiller les signaux de la ligne de base sans démarrer une séquence. Pendant cette surveillance, les signaux sont affichés en temps réel sur un graphique dans l'onglet du module dans l'ensemble ePanel. Il vous faudra peut-être ajouter ce graphique aux Plot Properties (pour plus de détails, consultez l'*Aide*).

Pour surveiller les signaux de la ligne de base :

1. Ouvrez l'ensemble ePanel Set.
2. Cliquez sur **Monitor Baseline** dans la barre d'outils située au-dessus de l'ensemble ePanel Set :



*Illustration 34: Icône de surveillance de la ligne de base*

3. Dans la boîte de dialogue **Select Channels to Monitor**, sélectionnez les signaux que vous souhaitez surveiller.
4. Pour arrêter la surveillance de la ligne de base, cliquez sur **Stop** dans la barre d'outils.

#### NOTE

Les données de surveillance de la ligne de base sont écrasées à chaque démarrage de la surveillance. Si vous souhaitez enregistrer ces données pour consultation ultérieure, indiquez l'emplacement de stockage dans la boîte de dialogue **Monitor Baseline Save Preferences**. Pour obtenir plus de détails, consultez l'*Aide*.

### 6.6.4 Analyse d'échantillons automatisée

Pour analyser des échantillons de manière automatisée avec le système chromatographique, il faut créer puis lancer une séquence. Une séquence détermine le mode d'analyse des injections d'un échantillon et l'ordre dans lequel elles sont traitées. Chaque injection d'une séquence est traitée en appliquant une méthode spécifique de l'instrument, qui définit la valeur des paramètres et la durée des différentes étapes d'analyse pour chaque module. Pour obtenir plus de détails sur la création d'une méthode d'instrument à l'aide l'assistant Instrument Method Wizard, consultez l'*Aide*.

Il existe plusieurs façons de créer une séquence dans Chromeleon 7. Les plus importantes sont :

**NOTE**

Si aucun eWorkflow n'est disponible, vous pouvez créer un nouveau eWorkflow en suivant la procédure décrite dans l'*Aide*. Il est également possible d'utiliser l'assistant de création de séquence pour créer la séquence.

- eWorkflows (méthode de préférence)  
Les flux de travail eWorkflows fournissent un ensemble de modèles prédéfinis et de règles pour créer une nouvelle séquence.
- Assistant de création de séquence

*Création d'une séquence avec la méthode eWorkflows*

1. Dans la **Console**, sélectionnez la barre de catégorie **eWorkflows**.
2. Dans le **Navigation Pane**, cliquez sur le nom de l'eWorkflow désiré.
3. Dans l'espace de travail, cliquez sur le nom de l'instrument, puis sur **Launch**.
4. L'assistant eWorkflow Wizard vous guide dans la procédure. Terminez la procédure dans l'assistant. Pour obtenir plus de détails sur une page de l'assistant, cliquez sur l'icône Help. Une fois l'assistant terminé, la séquence s'affiche sur l'écran Data de la **Console**.

*Création d'une séquence avec l'assistant de création de séquence*

1. Dans la barre de menu de la **Console**, cliquez sur **Create > Sequence**.
2. L'assistant de création de séquence vous guide dans la procédure. Terminez la procédure dans l'assistant. Précisez le nombre d'échantillons et/ou d'étalons, la méthode d'instrument, la méthode de traitement et le modèle de rapport que vous souhaitez utiliser. Pour obtenir plus de détails sur une page de l'assistant, cliquez sur l'icône Help. Une fois l'assistant terminé, la séquence s'affiche sur l'écran Data de la **Console**.

*Démarrage de la nouvelle séquence*

Pour plus de détails à propos du contrôle des séquences, de l'attribution de séquences à des instruments, du démarrage de la séquence et de la gestion des files d'attente, consultez la section *Chromeleon Help*.

## 6.7 Arrêt du système

Si le système ne doit pas être utilisé pendant un certain temps, suivez les instructions générales décrites ci-dessous.

### *Interruption du fonctionnement pour une courte durée*

Pour interrompre le fonctionnement du système pendant une courte durée (arrêt de courte durée), par exemple la nuit, suivez les instructions suivantes, en fonction des modules présents dans votre système Vanquish :

- Concernant votre détecteur Vanquish, veuillez noter les points suivants :

Type de détecteur	Description
Détecteur d'aérosols chargés	Vérifiez qu'il y a suffisamment de gaz pour conserver un débit de gaz à travers le détecteur. Ceci permet d'empêcher toute formation de résidus provenant des solvants ou analytes. Le gaz doit circuler lors du refoulement du débit de la pompe vers le détecteur.
Détecteurs UV/VIS	La ou les lampes du détecteur peuvent rester allumées. <i>Pour les détecteurs à longueur d'onde variable et à barrette de diodes VH-D10 seulement</i> : L'obturateur peut être placé en position fermée pour protéger la cellule à écoulement.
Détecteur à fluorescence	Coupez la régulation de température pour la cellule à écoulement.

- Définissez un débit de 0,05 mL/min, puis réglez la pompe de sorte que le solvant refoulé soit approprié. Vérifiez la limite de pression inférieure de la pompe, et modifiez la valeur si nécessaire. Si la pression chute en dessous de la limite inférieure, la pompe interrompt le débit.
- Mettez la vanne d'injection du passeur d'échantillon en position d'injection (Inject).
- Assurez-vous que la température de la colonne ne dépasse pas 40 °C.
- Lors de la reprise du fonctionnement, laissez le débit s'équilibrer puis, avant de continuer, vérifiez que les paramètres de fonctionnement des autres modules du système sont définis conformément à vos besoins.

**NOTE** Le logiciel Chromeleon fournit des procédures automatiques de préparation à l'arrêt du système de chromatographie. Ces procédures couvrent notamment les opérations de diminution du débit, de réduction de la température des appareils à température régulée et de mise hors tension des lampes du détecteur. Pour plus d'informations sur les fonctionnalités **Smart Shutdown** et **Smart Standby**, consultez l'*Aide de Chromeleon*.

*Interruption du fonctionnement pour une longue période*

Pour interrompre le fonctionnement pour une période prolongée, suivez les instructions ci-dessous. Veillez également à suivre les instructions et les consignes relatives à l'arrêt de longue durée pour les modules de l'autre système dans le Manuel d'utilisation de chaque module.

1. Retirez la colonne.
2. Rincez le système avec un solvant adéquat (au minimum de qualité HPLC). Respectez les consignes suivantes :

**NOTE** Lorsqu'un système Vanquish Core a été modifié pour utiliser des additifs et des solvants compatibles avec la phase normale, reportez-vous aux informations sur le liquide de rinçage dans la section [Considérations relatives aux additifs et solvants compatibles avec la phase normale](#) (► page 139).

Situation après arrêt	Si aucun additif n'est utilisé	Si un additif a été utilisé
Le système reste dans le laboratoire après l'arrêt	Rincez le système avec du méthanol, par exemple. N'utilisez pas de l'acétonitrile à 100 %.	Rincez le système avec plusieurs volumes de méthanol et d'eau (50:50) (par exemple, 1,0 ml/min pendant 10 minutes pour le système standard) pour éviter toute accumulation de sels dans le circuit fluidique. Si les solvants employés dans l'appareil ne sont pas miscibles à l'eau, utilisez un solvant intermédiaire approprié.
La pompe doit être transportée ou expédiée après l'arrêt	Rincez le système avec de l'isopropanol.	Rincez d'abord le système avec plusieurs volumes de méthanol et d'eau (50:50) (par exemple, 1,0 ml/min pendant 10 minutes pour le système standard) pour éviter toute accumulation de sels dans le circuit fluidique. Si les solvants employés dans l'appareil ne sont pas miscibles à l'eau, utilisez un solvant intermédiaire approprié. Ensuite, rincez le système avec de l'isopropanol.

3. Arrêtez le système au moyen du bouton d'alimentation électrique situé sur le socle du système.

Si l'un des modules doit être retiré du système empilé, arrêtez *tous* les modules du système à l'aide de leur interrupteur d'alimentation principal. Il ne suffit pas d'appuyer sur le bouton d'alimentation du système pour couper complètement l'alimentation électrique des appareils.

Si le système doit être transporté ou expédié après l'arrêt, suivez les instructions de la section [Déménagement ou expédition du système](#) (► page 114).





# 7 Maintenance et entretien

Ce chapitre présente des instructions et consignes générales relatives à la maintenance et au transport du système.

## 7.1 Présentation de la maintenance et de l'entretien

Ce chapitre décrit les opérations de maintenance de routine que l'utilisateur peut être amené à effectuer.



Seul le personnel d'entretien certifié par Thermo Fisher Scientific (par souci de concision, désigné par la suite par techniciens d'entretien Thermo Fisher Scientific) est autorisé à réaliser des procédures supplémentaires de maintenance et d'entretien.

## 7.2 Consignes de sécurité pour la maintenance et l'entretien

Lorsque vous effectuez des procédures de maintenance ou d'entretien, respectez les consignes de sécurité suivantes :



Respectez tous les messages d'avertissement et mentions de mise en garde figurant à la section [Précautions de sécurité](#) (► page 19).



### AVERTISSEMENT—Haute tension

Des tensions élevées sont présentes dans l'instrument et peuvent provoquer des décharges électriques.

N'ouvrez pas le boîtier et ne retirez pas les capots de protection, à moins que cela ne soit expressément indiqué dans le présent manuel.



### AVERTISSEMENT—Fuite de substances dangereuses provenant des raccords fluidiques

Les raccords fluidiques et les connexions capillaires peuvent contenir des substances potentiellement dangereuses pour la santé. Il existe un risque de projection de solvant si des capillaires éclatent, se libèrent de leurs raccords, ou si les raccords ne sont pas suffisamment serrés ou se déconnectent.

- Portez un équipement de protection approprié et suivez les bonnes pratiques de laboratoire.
- Avant d'entamer les procédures de maintenance ou de réparation, évacuez toutes les substances nocives à l'aide d'un solvant approprié.



### AVERTISSEMENT—Inclinaison des réservoirs de liquides

Les liquides contenus dans les réservoirs placés dans le bac à solvants peuvent contenir des substances nocives. Ces substances peuvent présenter des risques pour la santé et la sécurité si elles se répandent.

Afin d'éviter tout déversement provenant des réservoirs, faites attention de ne pas tirer sur les conduites des liquides lors de la maintenance.



#### **ATTENTION—Projection de solvant**

Un risque de projection de solvants existe lorsque ceux-ci sont soumis à une pression élevée.

- Arrêtez le débit de la pompe avant ouverture du trajet d'écoulement.
- Patientez jusqu'à ce que la pression du système redescende à zéro.
- Revêtez un équipement de protection approprié lorsque vous ouvrez le trajet d'écoulement.



#### **ATTENTION—Surfaces chaudes**

Les surfaces internes du système peuvent s'échauffer lors de l'opération. Ne touchez pas les surfaces chaudes pour éviter de vous brûler.

Attendez que les surfaces chaudes aient refroidi avant de débuter toute procédure de remplacement ou de maintenance.



#### **ATTENTION—Pression hydrostatique**

Il existe un risque de déversement de solvants lorsque vous ouvrez le trajet d'écoulement. Cela est dû à la pression hydrostatique présente dans le système lorsque les réservoirs de solvants sont situés au-dessus de l'orifice de refoulement de la pompe. Avant de desserrer un raccordement dans le trajet d'écoulement :

- Arrêtez le débit de la pompe et patientez jusqu'à ce que la pression du système redescende à zéro.
- Dévissez les bouchons des réservoirs de solvants et retirez les conduites de solvant en même temps que les bouchons des réservoirs.
- Videz les conduites de solvant. Pour obtenir plus de détails, consultez le *Manuel d'utilisation* de la pompe.
- Ensuite, resserrez les bouchons des réservoirs.

**ATTENTION—Décharge électrique ou détérioration de l'appareil**

Lorsque l'appareil est éteint, il n'est pas complètement isolé électriquement tant que le cordon d'alimentation est branché. Réaliser des réparations alors que l'appareil est connecté à l'alimentation électrique peut entraîner des accidents corporels.

- Débranchez toujours le cordon d'alimentation avant de procéder à des travaux de réparation à l'intérieur de l'appareil.
- Si vous devez enlever des capots ou des panneaux, ne branchez pas le cordon d'alimentation à l'appareil tant que les panneaux et les capots sont démontés.

## 7.3 Règles générales de maintenance et d'entretien

Conformez-vous aux règles et aux recommandations suivantes afin de procéder correctement à la maintenance et à l'entretien.

### *Règles générales*

- Employez exclusivement les pièces de rechange spécifiquement autorisées et certifiées pour l'appareil par Thermo Fisher Scientific.

### *Ouverture des connexions du trajet d'écoulement*

- Avant d'ouvrir le trajet d'écoulement afin de remplacer les capillaires du système, arrêtez la pompe et patientez jusqu'à ce que la pression du système redescende à zéro.
- Les composants sales peuvent contaminer le système chromatographique. La contamination diminue les performances des modules et du système dans son ensemble, ou peut même causer une détérioration des modules et du système. Par conséquent :
  - ◆ Portez toujours des gants appropriés.
  - ◆ Placez les composants uniquement sur une surface propre et non pelucheuse.
  - ◆ Veillez à maintenir vos outils propres.
  - ◆ Utilisez uniquement des chiffons non pelucheux pour le nettoyage.

### *Réparations en atelier*

- Si vous devez renvoyer un module pour une réparation au dépôt, suivez les instructions figurant dans la section [Déménagement ou expédition du système](#) (▶ page 114).

### **Consultez également**

- 📄 [Consommables et pièces de rechange](#) (▶ page 152)

## 7.4 Maintenance de routine et maintenance préventive

Seul un système en bon état et correctement entretenu vous permettra d'optimiser les performances, la disponibilité de l'appareil et l'exactitude des résultats.

### 7.4.1 Plan de maintenance

Effectuez régulièrement les procédures de maintenance figurant dans le tableau ci-dessous. Les fréquences indiquées dans le tableau ne sont que des suggestions. La fréquence optimale des opérations de maintenance dépend de plusieurs facteurs, tels que le type et la quantité d'échantillons et de solvants utilisés avec le système.

Fréquence	Opération de maintenance à réaliser
Tous les jours	<ul style="list-style-type: none"> <li>Inspectez les raccords fluidiques afin d'y détecter d'éventuels signes de fuite ou d'obstruction.</li> <li>Si vous utilisez des tampons ou des solutions salines, rincez soigneusement le système après utilisation au moyen d'un solvant adéquat ne contenant ni tampon ni sel.</li> </ul>
Régulièrement	<ul style="list-style-type: none"> <li>Frittés de filtres de la conduite de solvant. Remplacez-les à intervalles réguliers. Ceci est particulièrement important si vous utilisez des solvants aqueux. Les solvants aqueux peuvent contaminer les filtres en raison de la formation et du dépôt d'algues et de micro-organismes sur les frittés des filtres. Il faut donc remplacer également les solvants à intervalles réguliers. Rincez soigneusement les réservoirs avant tout nouveau remplissage.</li> <li>Videz le ou les bacs d'évacuation.</li> <li>Inspectez les raccords fluidiques afin d'y détecter d'éventuels dommages, comme des fissures, des entailles, des coupures ou des colmatages.</li> <li>Examinez le dispositif d'évacuation pour vérifier qu'il n'est pas colmaté (reportez-vous à <a href="#">Vérification du dispositif d'évacuation</a> (► page 63)). En cas d'alarme de fuite ou si une fuite est visible, localisez et éliminez l'obstruction.</li> <li>Nettoyez le système (reportez-vous à <a href="#">Nettoyage ou décontamination du système</a> (► page 112)).</li> <li>Vérifiez que toutes les étiquettes d'avertissement sont bien présentes sur le système et qu'elles sont lisibles. Dans le cas contraire, prenez contact avec Thermo Fisher Scientific pour un remplacement.</li> </ul>
Annuellement	Demandez au personnel d'entretien de Thermo Fisher Scientific de réaliser une maintenance préventive une fois par an.

## 7.4.2 Nettoyage ou décontamination du système

Le nettoyage et la décontamination doivent être réalisés par du personnel qualifié portant des équipements de protection individuelle appropriés. Respectez toujours les réglementations nationales et locales.

### AVIS

Essayez immédiatement tout liquide renversé sur le système. Une exposition prolongée à ces liquides pourrait endommager les surfaces.

### Décontamination

Une décontamination est par exemple requise en présence d'une fuite ou d'un déversement accidentel, ou avant de procéder à l'entretien ou au transport de la pompe. Utilisez un détergent ou désinfectant approprié afin de vous assurer que le traitement permette une manipulation sans danger du système.

### Éléments nécessaires

- Détergent approprié (ou désinfectant)
- Eau purifiée
- Chiffon ou serviettes en papier non pelucheux



### ATTENTION—Mélanges de gaz explosifs provenant de détergents à base d'alcool

Les détergents contenant de l'alcool peuvent former des mélanges de gaz inflammables et explosifs s'ils sont exposés à l'air.

- Utilisez ces détergents uniquement dans les cas requis et uniquement dans des pièces bien ventilées.
- Évitez la proximité des flammes nues ou toute exposition à une chaleur excessive durant le processus de nettoyage.
- Essayez les composants nettoyés jusqu'à ce qu'ils soient secs après nettoyage. N'utilisez pas l'appareil tant qu'elle n'est pas entièrement sèche.



**AVIS**

Respectez les consignes suivantes :

- Utilisez uniquement des détergents qui n'endommagent pas les surfaces du système.
- N'utilisez jamais d'outils tranchants ou de brosses pour nettoyer les surfaces.
- N'utilisez pas de vaporisateurs pour le nettoyage.
- Évitez que du détergent ne pénètre dans le trajet d'écoulement.
- Le chiffon ou les serviettes en papier employés pour le nettoyage ne doivent pas être trop humides. Évitez que du liquide ne pénètre dans les composants fonctionnels de l'appareil. Les liquides peuvent provoquer un court-circuit en entrant en contact avec les composants électroniques.

*Préparatifs*

1. Mettez le système hors tension, puis débranchez le cordon d'alimentation de la source d'alimentation.

*Procédez comme suit*

1. Essuyez les surfaces au moyen d'un chiffon ou d'une serviette en papier propre, sec, doux et non pelucheux. Si nécessaire, humectez légèrement le chiffon ou la serviette en papier avec une solution d'eau tiède et de détergent approprié.
2. Laissez le détergent agir conformément aux recommandations du fabricant.
3. Essuyez les surfaces nettoyées avec de l'eau purifiée afin d'éliminer toute trace de détergent.
4. Séchez les surfaces au moyen d'un chiffon ou d'une serviette en papier doux et non pelucheux.

## 7.5 Déménagement ou expédition du système

### AVIS

Déplacer le système empilé Vanquish, même sur une courte distance sur la paillasse de laboratoire, peut endommager le socle du système et altérer son fonctionnement. Respectez les consignes suivantes :

- *Configuration à un compartiment à colonnes* : avant de déplacer le système empilé, déverrouillez le socle du système à l'aide des outils de déverrouillage.
- *Configuration à deux ou trois compartiments à colonnes ou un chargeur* : avant de déplacer le système empilé, démontez ce dernier (reportez-vous à la suite de cette section pour des instructions).

### Démontage du système empilé

- Préparatifs*
1. Mettez tous les modules hors tension au moyen de leurs interrupteurs principaux d'alimentation.
  2. Enlevez les réservoirs de solvant et les conduites de solvant du bac à solvants.
  3. Enlevez également tous les raccordements fluidiques entre les modules du système Vanquish, ainsi que toutes les conduites d'évacuation.
  4. Enlevez tous les câbles de signaux et les cordons d'alimentation.
  5. Saisissez le système par ses côtés, soulevez légèrement le compartiment à colonnes, puis sortez-le des encoches des barres de montage.
  6. Soulevez la partie avant du bac à solvants et retirez-le en tirant vers l'avant.
  7. Retirez le détecteur, le passeur d'échantillon et la pompe comme décrit à la section suivante.

**Retrait des modules du système**

1. Faites glisser les poignées de manutention installées à l'expédition du système sur les rails situés à droite et à gauche du module, en partant de l'arrière de celui-ci, comme indiqué dans l'illustration ci-dessous.

Les poignées doivent être positionnées au niveau des entretoises en mousse utilisées pour le transport (15 cm entre l'arrière du module et le centre de la poignée).

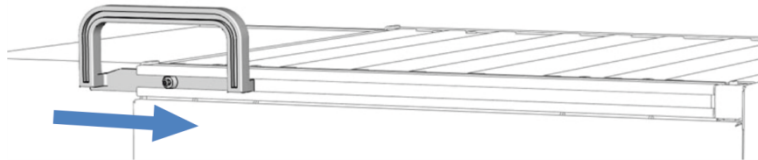


Illustration 35: Mise en place de la poignée de manutention du rail gauche en la faisant glisser

2. Serrez les vis de fixation sur les poignées de manutention comme indiqué ci-dessous.

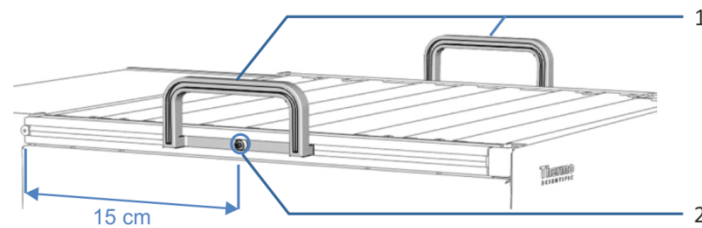


Illustration 36: Poignées de manutention fixées

N°	Description
1	Poignées de manutention
2	Vis de fixation (une par poignée de manutention)



### **ATTENTION—Risque de blessure corporelle et d'endommagement de l'appareil**

Les poignées risquent de glisser de l'appareil si les vis ne sont pas bien serrées. Le module à glissières peut tomber s'il n'est pas fixé correctement. Il existe alors un risque de blessure corporelle et d'endommagement de l'appareil. Vérifiez les points suivants avant de soulever un appareil :

- Les poignées sont bien fixées et ne peuvent pas glisser de l'appareil.
- Les quatre vis du module à glissières sont bien serrées et ce dernier ne peut pas tomber (pour l'emplacement des vis, consultez le manuel d'utilisation du module du système concerné).

3. Soulevez la partie avant du module par les poignées de manutention. Retirez le module du système empilé en le faisant glisser vers l'avant et placez-le soigneusement sur une surface stable.

#### *Expédition du bac à solvants et du socle du système*

Pour expédier le bac à solvants et/ou le socle du système, procédez comme suit :

1. Suivez les instructions de déballage de ce manuel dans le sens inverse.  
Utilisez exclusivement le matériel d'emballage et la boîte de transport d'origine. Si la boîte de transport d'origine n'est pas disponible, des boîtes et du matériel d'emballage adéquats peuvent être commandés auprès du service commercial de Thermo Fisher Scientific.
2. Si vous devez retourner le bac à solvants ou le socle du système à Thermo Fisher Scientific pour une réparation, veuillez prendre contact avec le service technique Thermo Fisher Scientific local afin d'en connaître la procédure.



#### **ATTENTION—Contamination éventuelle**

Des substances dangereuses peuvent contaminer l'instrument durant l'utilisation et peuvent causer des blessures corporelles au personnel d'entretien.

- Décontaminez toutes les pièces de l'instrument que vous souhaitez renvoyer pour réparation.
- Remplissez et signez le formulaire de santé et de sécurité. Thermo Fisher refuse d'accepter des instruments pour la réparation dont le formulaire de santé et de sécurité est manquant, incomplet ou non signé.

#### *Déménagement ou expédition des autres modules du système*

Pour obtenir plus de détails sur le déménagement ou l'expédition des autres modules du système, consultez les sections Déménagement ou Expédition du *Manuel d'utilisation* de chaque module.

## 8 Dépannage

Ce chapitre est un guide pour résoudre les problèmes qui pourraient survenir pendant l'utilisation du système.

## 8.1 Généralités sur le dépannage

Cette section fournit des renseignements sur les problèmes susceptibles de survenir pendant l'utilisation d'un système Vanquish.

Si vous ne parvenez pas à résoudre un problème en suivant les instructions données dans cette section ou si vous rencontrez des problèmes non répertoriés, prenez contact avec l'assistance technique de Thermo Fisher Scientific pour obtenir de l'aide. Reportez-vous aux coordonnées figurant au début de ce manuel.

Afin de faciliter l'identification de l'appareil, munissez-vous du numéro de série et du nom technique lorsque vous communiquez avec Thermo Fisher Scientific.

### *Voyants d'état*

La barre à LED d'état, située sur la façade avant de chaque module, et la **STATUS** LED d'état, située sur le pavé numérique à l'intérieur de chaque module, permettent un repérage visuel rapide de l'état opérationnel du module. Si le microprogramme détecte un problème, les voyants d'état émettent une lumière rouge.

### *Messages de l'Instrument Audit Trail*

Si le firmware de l'appareil détecte un problème, alors ce dernier est signalé au système de gestion de données chromatographiques.

Le système de gestion de données consigne tous les événements de la journée en cours relatifs à l'utilisation de l'instrument dans une Instrument Audit Trail. L'Instrument Audit Trail est nommée avec la date du jour, au format *yyyymmdd*. Par exemple, l'Instrument Audit Trail du 15 mai 2019 est nommée 20190515.

Les Instrument Audit Trails se trouvent dans le ePanel Set (Audit ePanel). De plus, les Audit Trails de chaque instrument sont disponibles dans le dossier de l'instrument concerné, dans la vue Chromeleon 7 Console Data.

Les messages de l'Instrument Audit Trail sont précédés d'une icône. Cette icône indique la gravité du problème. Pour connaître les causes possibles et les actions correctives recommandées, reportez-vous à la section Messages du *Manuel d'utilisation* du module en état d'erreur.

## 8.2 Dépannage du système

La présente section recense les conseils à suivre en cas d'incidents pendant l'utilisation du système Vanquish.

Recherchez les tableaux des sections suivantes qui correspondent au type de symptôme que vous observez, trouvez la cause possible et appliquez la solution proposée pour résoudre rapidement le problème.

### NOTE

Pour obtenir des informations sur les problèmes de dépannage possibles lors de l'utilisation du détecteur d'aérosols chargés Vanquish et du détecteur à fluorescence Vanquish, consultez le *Manuel d'utilisation* correspondant du détecteur.

La présente section fournit des renseignements sur les symptômes et leurs causes concernant directement les modules du système Vanquish et les connexions entre les modules. Pour obtenir de l'information sur la chromatographie en général et le dépannage des applications, consultez la documentation technique.

### 8.2.1 Forme de pic

#### *Traînée des pics*

Cause possible	Mesure corrective
Volume hors-colonne trop élevé	Utilisez des raccords capillaires avec un diamètre interne adapté. Utilisez les capillaires Viper appropriés.
Raccordements incorrects des capillaires	Vérifiez le positionnement correct des raccords. Desserrez et resserrez les raccords Viper (reportez-vous au <i>Guide d'installation et d'utilisation Viper</i> ). N'utilisez que des raccords appropriés (reportez-vous à <a href="#">Raccordement des capillaires, des raccords et des tubes</a> (► page 82)).

#### *Élargissement des pics*

Cause possible	Mesure corrective
Volume de la cellule à écoulement trop élevé	Utilisez une cellule à écoulement de plus faible volume.
Volume hors-colonne trop élevé	<ul style="list-style-type: none"> <li>• Si les premiers pics sont plus larges que ceux qui éluent ultérieurement, vérifiez notamment le diamètre intérieur et la longueur des capillaires, la taille de la boucle d'échantillonnage ou la cellule à écoulement.</li> <li>• Utilisez un capillaire de plus faible volume pour raccorder le compartiment à colonnes au détecteur.</li> </ul>
Gradient de température dans la colonne	<ul style="list-style-type: none"> <li>• Utilisez un appareil de préchauffage.</li> <li>• Si le mode d'air forcé est utilisé, envisagez de passer en mode d'air calme (consultez le <i>Manuel d'utilisation du compartiment à colonnes</i>).</li> </ul>

Cause possible	Mesure corrective
Temps de réponse du détecteur trop long et/ ou vitesse d'acquisition des données trop faible	Choisissez un temps de réponse ou une vitesse d'acquisition des données approprié.
Capillaires colmatés	Remplacez les capillaires.
Boucle d'échantillonnage colmatée	Remplacez la boucle d'échantillonnage (consultez le <i>Manuel d'utilisation de l'échantillonneur à débit divisé</i> ).
Sélecteur de solvants / vanne de dosage défectueux	Prenez contact avec l'assistance technique.

## 8.2.2 Pics fantômes, pics négatifs et pics parasites

### *Pics fantômes*

Cause possible	Mesure corrective
Contamination (généralement : unité d'injection ou colonne)	Rincez le système avec un solvant adapté.
Longueur d'onde de référence inappropriée	La valeur d'absorption de l'échantillon ne doit pas se trouver dans la plage de la longueur d'onde de référence. Envisagez l'utilisation d'une méthode sans longueur d'onde de référence.
La largeur de bande choisie est trop large	Réduire la largeur de bande.
Canaux de dégazage contaminés	Purgez la pompe (tous les canaux) pour rincer les voies de dégazage (consultez le <i>Manuel d'utilisation de la pompe</i> ).

### *Pics négatifs*

Cause possible	Mesure corrective
Longueur d'onde de référence inappropriée	La valeur d'absorption de l'échantillon ne doit pas se trouver dans la plage de la longueur d'onde de référence. Envisagez l'utilisation d'une méthode sans longueur d'onde de référence.
Mauvaise polarisation de la sortie analogique	Si vous utilisez une sortie analogique, vérifiez sa polarisation.



*Pics parasites*

Cause possible	Mesure corrective
Air emprisonné dans la cellule à écoulement	<ul style="list-style-type: none"> <li>• Vérifiez l'étanchéité de tous les raccordements fluidiques, en particulier dans la voie d'entrée.</li> <li>• Dégazez la phase mobile.</li> <li>• Installez un restricteur à la sortie de la cellule à écoulement, conformément aux spécifications de pression de la cellule et aux instructions générales qui s'y rapportent.</li> </ul> <p><b>Avis :</b> une contre-pression excessive détruit les cellules à écoulement.</p>
Particules présentes dans la cellule à écoulement	<ul style="list-style-type: none"> <li>• Rincez abondamment le système (reportez-vous à <a href="#">Rinçage du système</a> (► page 88)). Si vous pensez qu'un capillaire est contaminé par des particules, en particulier entre la colonne et la cellule à écoulement, remplacez ce capillaire.</li> <li>• Rincez plusieurs fois la cellule à écoulement à des débits différents si des particules y sont piégées.</li> <li>• Examinez la colonne pour voir si elle est défectueuse.</li> </ul>
Lampe à UV/VIS ancienne, défectueuse ou mal installée	Vérifiez que la lampe est correctement installée. Remplacez la lampe (consultez le <i>Manuel d'utilisation du détecteur</i> ).
Interférences électriques provenant d'autres instruments	Évitez l'emploi d'équipements générant de forts champs magnétiques ou électriques à proximité du système. Ne branchez pas d'appareils pouvant perturber l'alimentation électrique sur le même réseau que le système.
Température de colonne nettement supérieure au point d'ébullition de la phase mobile	<ul style="list-style-type: none"> <li>• Installez un restricteur à la sortie de la cellule à écoulement, conformément aux spécifications de pression de la cellule et aux instructions générales qui s'y rapportent.</li> </ul> <p><b>Avis :</b> une contre-pression excessive détruit les cellules à écoulement.</p> <ul style="list-style-type: none"> <li>• Installez un appareil de refroidissement post-colonne (consultez le <i>Manuel d'utilisation du compartiment à colonnes</i>).</li> </ul>

**8.2.3 Précision de l'aire des pics***Contamination ou transfert interéchantillons*

Cause possible	Mesure corrective
Contamination présente dans le système	Rincez le système avec un solvant adapté.
Transfert interéchantillons dans le passeur d'échantillon	L'aiguille est éventuellement contaminée. Nettoyez l'aiguille dans l'orifice de rinçage. Si le phénomène persiste, remplacez le siège de l'aiguille (consultez le <i>Manuel d'utilisation de l'échantillonneur à débit divisé</i> ).

*Environnement de travail*

Cause possible	Mesure corrective
Environnement instable	Assurez-vous que la température et l'humidité de l'air sont constantes. Utilisez la thermostatisation des colonnes. Évitez les courants d'air. Isolez les capillaires qui raccordent le compartiment à colonnes au détecteur.

*Problèmes de capillaires*

Cause possible	Mesure corrective
Des raccords de capillaires ne sont pas installés correctement ou ne sont pas bien serrés ; il existe des volumes morts dans les raccords de capillaires	Installez correctement les raccords des capillaires. Serrez les raccords des capillaires. Remplacez le capillaire.

*Problèmes de pompe*

Cause possible	Mesure corrective
Fuite des joints de piston dans la pompe	Remplacez les joints (consultez le <i>Manuel d'utilisation de la pompe</i> ).
Air emprisonné dans la tête de pompe	Purgez la pompe (consultez le <i>Manuel d'utilisation de la pompe</i> ).
Fluctuations de la ligne de base	Reportez-vous à "Fluctuations périodiques de la ligne de base" à la section <a href="#">Ligne de base</a> (► page 126).
Pulsation de la pompe ou fluctuations du débit	Reportez-vous à "Pulsation de pression ou pression non constante" à la section <a href="#">Pression</a> (► page 124).
Gradient non reproductible	Modifiez le gradient. Vérifiez la perméabilité des filtres des conduites de solvant. Si nécessaire, remplacez les frittés de filtres (consultez le <i>Manuel d'utilisation de la pompe</i> ).

*Paramètres du détecteur inappropriés*

Cause possible	Mesure corrective
Longueur d'onde inappropriée, p. ex. sur le bord d'un spectre UV	Choisissez une longueur d'onde de détection proche de l'apex du spectre.
Temps de réponse du détecteur trop court	Choisissez un temps de réponse plus long.
Temps de réponse du détecteur trop long	Les pics finissent par ne plus être séparés. Choisissez un temps de réponse plus court.

*Variation du volume d'injection*

Cause possible	Mesure corrective
Aspiration de l'air du flacon par le passeur d'échantillon	La quantité d'échantillon dans le flacon est insuffisante, la hauteur de l'aiguille est incorrecte ou il y a trop de répliquats.
Air emprisonné dans le trajet d'écoulement du passeur d'échantillon	Procédez à un cycle de rinçage. Vérifiez que la vanne d'injection est en position Inject et que les composants fluidiques du passeur d'échantillon sont remplis de solvant.
Vitesse d'aspiration trop élevée	Choisissez une vitesse d'aspiration plus faible.

Cause possible	Mesure corrective
Teneur en gaz de l'échantillon trop élevée ou saturée	Réduisez la vitesse d'aspiration. Dégazez l'échantillon, si possible.
Aiguille obstruée ou déformation de la pointe de l'aiguille	Remplacez l'aiguille (consultez le <i>Manuel d'utilisation de l'échantillonneur à débit divisé</i> ).
Fuite des joints de piston dans le dispositif de mesure du passeur d'échantillon	Remplacez la tête du dispositif de mesure (consultez le <i>Manuel d'utilisation de l'échantillonneur à débit divisé</i> ).
Fuite de la vanne d'injection ou d'autres composants du passeur d'échantillon	Examinez le passeur d'échantillon et les raccords à la vanne d'injection. Serrez les raccords qui présentent une fuite. Remplacez les pièces qui présentent une fuite (consultez le <i>Manuel d'utilisation de l'échantillonneur à débit divisé</i> ).
Siège de l'aiguille usé	Remplacez le siège de l'aiguille (consultez le <i>Manuel d'utilisation de l'échantillonneur à débit divisé</i> ).

## 8.2.4 Débit

### *Aucun débit*

Cause possible	Mesure corrective
Fuite dans le système	Trouvez et éliminez la fuite.
Clapet de non-retour d'aspiration et/ou de refoulement contaminé ou défectueux	Nettoyez le clapet de non-retour d'aspiration ou de refoulement et remplacez le clapet de non-retour concerné si nécessaire (consultez le <i>Manuel d'utilisation de la pompe</i> ).
Air emprisonné dans les têtes de pompe	Purgez la pompe (consultez le <i>Manuel d'utilisation de la pompe</i> ) et vérifiez dans le système de gestion de données chromatographiques que le vide du dégazeur a atteint la valeur de fonctionnement (Degasser Vacuum = OK).
Air emprisonné dans le trajet d'écoulement du passeur d'échantillon	Effectuez un cycle de rinçage (consultez le <i>Manuel d'utilisation de l'échantillonneur à débit divisé</i> ).
Température de la colonne trop élevée – évaporation de l'éluant	Choisissez une température plus faible (consultez le <i>Manuel d'utilisation du compartiment à colonnes</i> ).

*Fluctuations du débit*

Cause possible	Mesure corrective
Encrassement de l'orifice d'admission de la pompe	Vérifiez que les conduites d'entrée de solvant, leurs filtres et les sélecteurs de solvants / vannes de dosage ne sont pas encrassés, par exemple.
Air emprisonné dans l'orifice d'admission de la pompe	<ul style="list-style-type: none"> <li>• Purgez la pompe.</li> <li>• Vérifiez que le dégazeur ne fuit pas. Vérifiez dans le système de gestion de données chromatographiques que le vide du dégazeur a atteint la valeur de fonctionnement (Degasser Vacuum = OK). Le dégazage peut ne pas fonctionner correctement si le débit est trop élevé.</li> <li>• Vérifiez que les raccords de capillaires et de conduites de solvants ne présentent pas de fuite. Resserrez les raccords si nécessaire.</li> </ul>
Clapet de non-retour d'aspiration et/ou de refoulement contaminé ou défectueux	Nettoyez le clapet de non-retour d'aspiration ou de refoulement et remplacez le clapet de non-retour concerné si nécessaire (consultez le <i>Manuel d'utilisation de la pompe</i> ).
Joints de piston non étanches	Remplacez les joints de piston (consultez le <i>Manuel d'utilisation de la pompe</i> ).

**8.2.5 Pression***Pulsation de pression ou pression non constante*

Cause possible	Mesure corrective
Air emprisonné dans le système	Purgez la pompe (consultez le <i>Manuel d'utilisation de la pompe</i> ).
Clapet de non-retour d'aspiration et/ou de refoulement contaminé ou défectueux	Nettoyez le clapet de non-retour d'aspiration ou de refoulement et remplacez le clapet de non-retour concerné si nécessaire (consultez le <i>Manuel d'utilisation de la pompe</i> ).
Encrassement du filtre en ligne de la pompe (ou du mélangeur statique)	Vérifiez la perméabilité du filtre en ligne (ou du mélangeur statique). Si nécessaire, remplacez le filtre en ligne (ou le mélangeur statique) (consultez le <i>Manuel d'utilisation de la pompe</i> ).
Encrassement du filtre de conduite de solvant	Vérifiez la perméabilité des filtres des conduites de solvant. Si nécessaire, remplacez les frittés de filtres (consultez le <i>Manuel d'utilisation de la pompe</i> ).
Valeurs de compression de la tête de pompe non atteintes	Vérifiez les valeurs de compression et modifiez-les si nécessaire (consultez le <i>Manuel d'utilisation de la pompe</i> ).
Système encrassé par des particules	Les échantillons et une pureté insuffisante des solvants sont souvent la cause de l'encrassement du système par des particules. Pour éliminer l'encrassement dans le passeur d'échantillon, suivez les consignes du <i>Manuel d'utilisation de l'échantillonneur à débit divisé</i> .

*Contre-pressure élevée*

Cause possible	Mesure corrective
Encrassement ou endommagement par torsion d'un ou plusieurs capillaires du système	Examinez tous les capillaires du système, du détecteur à la pompe. Remplacez les capillaires si nécessaire.
Encrassement du filtre en ligne de la pompe (ou du mélangeur statique)	Vérifiez la perméabilité du filtre en ligne (ou du mélangeur statique). Si nécessaire, remplacez le filtre en ligne (ou le mélangeur statique) (consultez le <i>Manuel d'utilisation de la pompe</i> ).
Encrassement de l'appareil de préchauffage	Rincez le capillaire de l'appareil de préchauffage dans le sens inverse à l'aide d'un solvant approprié. Si nécessaire, remplacez l'appareil de préchauffage (consultez le <i>Manuel d'utilisation du compartiment à colonnes</i> ).
Encrassement de la vanne de commutation pour colonne	Inspectez la vanne à la recherche de signes de colmatage. Si nécessaire, remplacez la vanne (consultez le <i>Manuel d'utilisation du compartiment à colonnes</i> ).
Encrassement ou détérioration de l'appareil de refroidissement post-colonne	Rincez le capillaire de l'appareil de refroidissement post-colonne dans le sens inverse à l'aide d'un solvant approprié. Si nécessaire, remplacez l'appareil de refroidissement post-colonne (consultez le <i>Manuel d'utilisation du compartiment à colonnes</i> ).
Encrassement de la cellule à écoulement	Nettoyez la cellule à écoulement. Si nécessaire, remplacez la cellule à écoulement (consultez le <i>Manuel d'utilisation du détecteur</i> ).
Contamination présente dans le système	Rincez le système avec un solvant adapté.

*Contre-pressure basse*

Cause possible	Mesure corrective
Fuite dans le système	Trouvez et éliminez la fuite.

**8.2.6 Variation des temps de rétention***Réduction des temps de rétention*

Cause possible	Mesure corrective
Composition inappropriée de la phase mobile	Vérifiez la phase mobile prémélangée. Réalisez un test de qualification opérationnelle pour vérifier l'exactitude du gradient. Un sélecteur de solvants / vanne de dosage est peut-être défectueux. Prenez contact avec l'assistance technique.
Débit croissant	Vérifiez les paramètres de débit. Effectuez un test de qualification opérationnelle de la précision du débit.

*Augmentation des temps de rétention*

Cause possible	Mesure corrective
Composition inappropriée de la phase mobile	Vérifiez la phase mobile prémélangée. Effectuez un test de qualification opérationnelle du dosage des solvants. Un sélecteur de solvants / vanne de dosage est peut-être défectueux. Prenez contact avec l'assistance technique.
Débit décroissant	Vérifiez que les raccords des capillaires ne présentent pas de fuite. Vérifiez les paramètres de débit.
Fuite des joints de piston	Vérifiez l'étanchéité des joints de piston de la pompe (consultez le <i>Manuel d'utilisation de la pompe</i> ).

*Dispersion des temps de rétention*

Cause possible	Mesure corrective
Dosage imprécis des solvants	<ul style="list-style-type: none"> <li>• Effectuez un test de qualification opérationnelle du dosage des éluants.</li> <li>• Nettoyez le clapet de non-retour d'aspiration ou de refoulement et remplacez le clapet de non-retour concerné si nécessaire (consultez le <i>Manuel d'utilisation de la pompe</i>).</li> <li>• Un sélecteur de solvants / vanne de dosage est peut-être défectueux. Prenez contact avec l'assistance technique.</li> </ul>
Fluctuations de pression de la pompe	<ul style="list-style-type: none"> <li>• Purgez la pompe.</li> <li>• Vérifiez les valeurs de compression et modifiez-les si nécessaire (consultez le <i>Manuel d'utilisation de la pompe</i>).</li> <li>• Vérifiez l'étanchéité des joints de piston de la pompe (consultez le <i>Manuel d'utilisation de la pompe</i>).</li> <li>• Vérifiez la perméabilité des filtres des conduites de solvant. Si nécessaire, remplacez les frittés de filtres (consultez le <i>Manuel d'utilisation de la pompe</i>).</li> </ul>

**8.2.7 Ligne de base***Dérive importante de la ligne de base*

Cause possible	Mesure corrective
Système insuffisamment équilibré	Rincez le système jusqu'à équilibrage. Habituellement, un volume de 5 à 10 fois celui de la colonne est suffisant.
Environnement instable	<ol style="list-style-type: none"> <li>1. Assurez-vous que la température et l'humidité de l'air sont constantes. Vous pouvez déterminer les fluctuations de température en enregistrant les canaux de température.</li> <li>2. Sur le détecteur, vérifiez que le capot du boîtier de lampe est correctement installé et que les portes de la face avant sont fermées. Évitez les courants d'air.</li> </ol>
Cellule à écoulement contaminée	Nettoyez la cellule à écoulement. Si nécessaire, remplacez la cellule à écoulement (consultez le <i>Manuel d'utilisation du détecteur</i> ).

Cause possible	Mesure corrective
Lampe à UV/VIS instable	Laissez la lampe et le système optique se réchauffer pendant au moins 60 minutes. Si la lampe du détecteur est ancienne, il peut être nécessaire de la remplacer (consultez le <i>Manuel d'utilisation du détecteur</i> ). Une nouvelle lampe peut nécessiter un temps de rodage avant d'effectuer la première analyse. Pour obtenir plus de détails, consultez le <i>Manuel d'utilisation du détecteur</i> .
L'absorption de l'éluant varie au cours du gradient	Les additifs absorbants peuvent modifier le spectre d'absorption en fonction du solvant. Envisagez l'utilisation de concentrations en additifs variables pour limiter la dérive.

#### Fluctuations non périodiques de la ligne de base, niveau de bruit élevé

Cause possible	Mesure corrective
Fluctuations de pression de la pompe	<ul style="list-style-type: none"> <li>• Purgez la pompe (consultez le <i>Manuel d'utilisation de la pompe</i>).</li> <li>• Réalisez un test d'étanchéité basique (reportez-vous à la section <a href="#">Basic Tightness Test</a> (page 132)), ou testez l'étanchéité de la pompe comme indiqué dans le <i>Manuel d'utilisation de la pompe</i>.</li> <li>• Nettoyez les clapets de non-retour (consultez le <i>Manuel d'utilisation de la pompe</i>).</li> </ul>
Air emprisonné dans le système	Si nécessaire, purgez le système (consultez le <i>Manuel d'utilisation de la pompe</i> ).
Lampe à UV/VIS ancienne ou mal installée	Vérifiez que la lampe est correctement installée. Remplacez la lampe (consultez le <i>Manuel d'utilisation du détecteur</i> ).
Longueur d'onde de référence inappropriée	La valeur d'absorption de l'échantillon ne doit pas se trouver dans la plage de la longueur d'onde de référence. Envisagez l'utilisation d'une méthode sans longueur d'onde de référence.
Temps de réponse du détecteur trop court	Choisissez un temps de réponse approprié.
Longueur d'onde ou largeur de bande optique inappropriée	Choisissez une longueur d'onde appropriée. Choisissez une bande plus large, surtout dans des conditions critiques (faible absorption et peu de lumière).
Cellule à écoulement mal installée	Vérifiez que la cellule à écoulement est correctement installée (consultez le <i>Manuel d'utilisation du détecteur</i> ).
Détecteur défectueux	Prenez contact avec l'assistance technique.
Transmission optique de la cellule à écoulement trop faible (système Vanquish avec détecteur VH-D10 uniquement)	Vérifiez l'âge de la lampe et remplacez-la si nécessaire. Utilisez le bouton <b>Cell Transmission Check / Flow Cell Wash</b> de l'ePanel du module et suivez les instructions. Une cellule de diagnostic pour le VH-D10 est requise pour cette procédure. Si vous n'avez pas de cellule de diagnostic, comparez les valeurs de transmission de la cellule (intensité lumineuse) de la cellule à écoulement avant et après une procédure de rinçage et vérifiez si la transmission de la cellule (intensité lumineuse) a augmenté. Si ce n'est pas le cas, effectuez un cycle de rinçage prolongé et vérifiez si la transmission de la cellule (intensité lumineuse) a augmenté.

*Fluctuations périodiques de la ligne de base, pulsation*

Cause possible	Mesure corrective
Fluctuations de pression de la pompe	<ul style="list-style-type: none"> <li>• Purgez la pompe (consultez le <i>Manuel d'utilisation</i> de la pompe).</li> <li>• Réalisez un test d'étanchéité basique (reportez-vous à la section <a href="#">Basic Tightness Test</a> (► page 132)), ou testez l'étanchéité de la pompe comme indiqué dans le <i>Manuel d'utilisation de la pompe</i>.</li> <li>• Nettoyez les clapets de non-retour (consultez le <i>Manuel d'utilisation de la pompe</i>).</li> </ul>
Air emprisonné dans le système	Purgez le système (consultez le <i>Manuel d'utilisation de la pompe</i> ).
Longueur d'onde de référence inappropriée	La valeur d'absorption de l'échantillon ne doit pas se trouver dans la plage de la longueur d'onde de référence. Envisagez l'utilisation d'une méthode sans longueur d'onde de référence.
Lampe à UV/VIS défectueuse ou mal installée	Vérifiez que la lampe est correctement installée. Remplacez la lampe (consultez le <i>Manuel d'utilisation du détecteur</i> ).
Non-correspondance avec la valeur d'étalonnage du piston	Vérifiez que la valeur d'étalonnage du piston (indiquée à l'arrière du piston) correspond à celle indiquée dans le système de gestion de données chromatographiques. Changez la valeur dans le système de gestion des données si nécessaire.

**8.2.8 Régulation de la température**

*La température du compartiment à colonnes ne change pas alors que la valeur de consigne n'est pas atteinte*

Cause possible	Mesure corrective
Température ambiante trop élevée ou différence entre la température de consigne et la température ambiante inférieure à celle précisée dans les caractéristiques techniques	Abaissez la température ambiante (en ventilant le local par exemple).
Régulation de la température désactivée	Vérifiez le réglage TempCtrl dans le système de gestion de données chromatographiques ( <b>TempCtrl=On</b> active la régulation de température).
Obstruction de la grille de ventilation	Assurez-vous que les grilles de ventilation du compartiment à colonnes sont libres de toute obstruction.



Cause possible	Mesure corrective
Entrée de l'air ambiant dans la chambre à colonnes	<ul style="list-style-type: none"> <li>• Une mauvaise étanchéité de la chambre à colonnes peut affecter le chauffage et le refroidissement du compartiment à colonnes et provoquer une très forte condensation.</li> <li>• Lorsque vous introduisez les capillaires à travers le joint du capot de la chambre à colonnes, assurez-vous de l'étanchéité du capot. Si le joint du capot de la chambre est abîmé, changez le capot (consultez le <i>Manuel d'utilisation du compartiment à colonnes</i>).</li> <li>• Assurez-vous aussi que la porte avant est bien fermée.</li> </ul>
Compartiment à colonnes défectueux	Prenez contact avec l'assistance technique.

*L'appareil de préchauffage n'atteint pas la température de consigne*

Cause possible	Mesure corrective
Appareil de préchauffage mal installé	Les performances peuvent être altérées en cas d'imperfections au niveau du contact thermique ou lorsque l'entrée et la sortie de l'appareil de préchauffage sont interverties. Réinstallez l'appareil de préchauffage (consultez le <i>Manuel d'utilisation du compartiment à colonnes</i> ).
Appareil de préchauffage défectueux	Remplacez l'appareil de préchauffage (consultez le <i>Manuel d'utilisation du compartiment à colonnes</i> ).

*L'appareil de refroidissement post-colonne n'atteint pas la température de consigne*

Cause possible	Mesure corrective
Appareil de refroidissement post-colonne mal installé	Assurez-vous que l'appareil de refroidissement post-colonne est bien positionné et que ses vis sont bien serrées.

*Le passeur d'échantillon n'atteint pas la température de consigne*

Cause possible	Mesure corrective
Température ambiante ou humidité trop élevée	Abaissez la température ambiante (en ventilant le local par exemple) et/ou l'humidité ambiante.

## 8.2.9 Alimentation et communications

*Aucune partie du système n'est alimentée (toutes les barres de LED sont éteintes [sombres])*

Cause possible	Mesure corrective
Bouton d'alimentation électrique du système en position Arrêt	Mettez le système sous tension au moyen du bouton d'alimentation situé sur le socle du système.

*Un seul module n'est pas sous tension (barre de LED éteinte [sombre])*

Cause possible	Mesure corrective
Alimentation du module éteinte	Mettez le module sous tension au moyen de son interrupteur d'alimentation principal.
Module non branché au secteur	Branchez le cordon d'alimentation.
Fusible grillé	Remplacez les fusibles (consultez le <i>Manuel d'utilisation</i> du module).
Erreur du système électronique	Prenez contact avec l'assistance technique.

*Impossible de mettre hors tension un ou plusieurs modules avec le bouton d'alimentation sur le socle du système*

Cause possible	Mesure corrective
Connexion à l'alimentation électrique coupée	Vérifiez les branchements de System Interlink entre le socle du système et les modules, reportez-vous à la section <a href="#">Connexion des câbles de signal</a> (► page 69).

*Impossible de piloter le module à partir du système de gestion de données chromatographiques*

Cause possible	Mesure corrective
Aucune connexion établie entre le module et l'ordinateur	<ul style="list-style-type: none"> <li>• Vérifiez les connexions USB entre le système et l'ordinateur, reportez-vous à la section <a href="#">Connexion des câbles de signal</a> (► page 69). Si le module utilise un concentrateur USB situé sur un autre module, vérifiez que le module avec concentrateur est sous tension.</li> <li>• Vérifiez la connexion USB sur l'ordinateur. Une connexion USB standard 2.0 est requise.</li> </ul>
Déconnexions intempestives répétées dans le système de gestion de données chromatographiques	Installez un isolateur USB. Pour obtenir les informations de commande, reportez-vous à la section <a href="#">Accessoires en option</a> (► page 149).

## 8.2.10 Diagnostic du système

Pour les modules du système Vanquish, les fonctions de diagnostic sont prises en charge dans le logiciel Chromeleon. Grâce à ces fonctions, l'utilisateur peut vérifier et surveiller la performance et la fiabilité de certains composants.

### Tests manuels

Il est possible de réaliser les tests suivants dans Chromeleon :

Test	Disponible pour	Remarques
<b>Basic Tightness Test</b>	Pompe et passeur d'échantillon	Les tests disponibles peuvent varier en fonction de la configuration du système Vanquish. Si un test est grisé dans le logiciel Chromeleon, cela signifie qu'il n'est pas disponible actuellement.  Lorsqu'un test est en cours, la barre à LED du module présente un voyant de fonctionnement bleu.
<b>Grating Motor Test</b>	Détecteur à longueurs d'onde variables	
<b>Intensity Test</b>	Détecteur à longueurs d'onde variables	
<b>Shutter Motor Test</b>	Détecteur à longueurs d'onde variables	





### Tests automatiques

Il est possible de programmer des tests automatiques dans Chromeleon. Les tests automatiques ne sont possibles que pour les tests et les fonctions pouvant fonctionner sans surveillance et sans aucune autre interaction avec l'utilisateur, par exemple, le *Basic Tightness Test*.

### Échec du test

Afin de garantir que vous n'exécutez les séquences que sur des modules complètement opérationnels, le logiciel Chromeleon vous empêche de lancer une séquence en cas d'échec d'un test de diagnostic. Si un test échoue, prenez des mesures correctives et recommencez le test. Un utilisateur possédant des droits de contrôle spéciaux dans le logiciel Chromeleon peut contourner le résultat d'échec de test. Consultez l'*Aide de Chromeleon*.

### Consultez également

-  [Basic Tightness Test \(▶ page 132\)](#)
-  [Grating Motor Test \(▶ page 132\)](#)
-  [Intensity Test \(▶ page 132\)](#)
-  [Shutter Motor Test \(▶ page 133\)](#)

### 8.2.10.1 Basic Tightness Test

Le **Basic Tightness Test** a pour but de vérifier l'étanchéité de la pompe et du passeur d'échantillon.

*Procédez comme suit*

1. Exécutez le test à partir du logiciel Chromeleon. Consultez l'*Aide de Chromeleon*.  
Le test s'exécute automatiquement sans aucune autre interaction avec l'utilisateur.
2. En cas d'échec du test, consultez l'Instrument Audit Trail pour obtenir un message. Pour connaître les mesures correctives, consultez la section *Dépannage* du *Manuel d'utilisation* du module pour lequel le test a échoué.

### 8.2.10.2 Grating Motor Test

Le **Grating Motor Test** a pour but de vérifier la stabilité mécanique du moteur du réseau.

*Procédez comme suit*

1. Installez la cellule de diagnostic dans le détecteur.
2. Exécutez le test à partir du logiciel Chromeleon. Consultez l'*Aide de Chromeleon*.
3. Selon le résultat du test :

Résultat du test	Action
Passed	Réinstallez la cellule à écoulement de votre application.
Failed	Prenez contact avec l'assistance technique de Thermo Fisher Scientific.

### 8.2.10.3 Intensity Test

Le **Intensity Test** a pour but de mesurer l'intensité de la lampe du détecteur et la performance de transmission ("intensité") des composants optiques. Le test est disponible pour le détecteur à barrette de diodes et le détecteur à longueur d'onde variable.

*Procédez comme suit*

1. Installez la cellule de diagnostic dans le détecteur.
2. Allumez les lampes du détecteur (une seule ou les deux) à tester.

3. Exécutez le test à partir du logiciel Chromeleon. Consultez l'*Aide de Chromeleon*.
4. Selon le résultat du test :

Résultat du test	Action
<b>Passed</b>	Réinstallez la cellule à écoulement de votre application.
<b>Failed</b>	<ol style="list-style-type: none"> <li>1. Remplacez la lampe. Consultez le <i>Manuel d'utilisation</i> du détecteur.</li> <li>2. Si le test échoue avec la nouvelle lampe, il se peut que les composants optiques soient défectueux. Prenez contact avec l'assistance technique de Thermo Fisher.</li> </ol>

#### 8.2.10.4 Shutter Motor Test

Le **Shutter Motor Test** a pour but de vérifier la stabilité mécanique du moteur de l'obturateur et de la palette de filtres.

*Procédez comme suit*

1. Installez la cellule de diagnostic dans le détecteur.
2. Allumez l'une des lampes du détecteur (ou les deux).
3. Exécutez le test à partir du logiciel Chromeleon. Consultez l'*Aide de Chromeleon*.
4. Selon le résultat du test :

Résultat du test	Action
<b>Passed</b>	Réinstallez la cellule à écoulement de votre application.
<b>Failed</b>	Prenez contact avec l'assistance technique de Thermo Fisher Scientific.



# 9 Modification du système pour des applications spécifiques

## 9.1 Solvants et additifs compatibles avec la phase normale

*Cette section s'applique aux modules du système Vanquish Core.*

Dans un système Vanquish Core, les additifs et les solvants compatibles avec la phase normale (NP) peuvent être utilisés si les modules du système sont modifiés avec les composants du kit de phase normale (NP).



## 9.2 Modification des modules du système

*Cette section s'applique aux modules du système Vanquish Core.*

*À quel moment exécuter cette opération ?*

Pour utiliser des solvants très apolaires et organiques puissants, tels que des solvants composés à 100 % d'acétonitrile, de n-hexane, de tétrahydrofurane ou des solvants similaires.

*Éléments nécessaires*

- Kit de phase normale (NP), comprenant les éléments et les instructions pour la modification de la pompe et du passeur d'échantillon ainsi que pour le remplacement de la conduite d'évacuation du détecteur.
- Coupe-tube
- Pistons (pour les pompes VC-10, VC-P20, VC-P32, VC-P40)  
La modification de la pompe inclut le remplacement de joints de piston PE-UHMW par des joints en PTFE. Remplacer les joints des pistons tout en conservant les anciens pistons qui ont été utilisés avec les joints de piston PE-UHMW peut compromettre la durée de vie des pistons en PTFE.

*Éléments nécessaires complémentaires selon les besoins*

- Cellule à écoulement de détecteur VC compatible avec la NP  
Si vous avez besoin d'aide vis-à-vis de la compatibilité de votre cellule à écoulement avec la NP, veuillez prendre contact avec le service commercial Thermo Fisher Scientific local.
- Vanne de commutation pour colonne de NP pour le compartiment à colonnes

*Préparatifs*

1. Arrêtez le débit de la pompe et patientez jusqu'à ce que la pression du système redescende à zéro.
2. Dévissez le bouchon du réservoir de liquide de rinçage des joints.
3. Retirez la conduite de rinçage des joints en même temps que le bouchon du réservoir.
4. Pour vider la conduite de rinçage des joints, poussez vers le bas sur le levier de la pompe de rinçage des joints. Relâchez le levier lorsque la conduite est vide.

*Procédez comme suit*

1. Remplacez les composants avec ceux du kit de NP. Suivez les instructions du guide d'installation fourni avec le kit.
2. Selon les besoins :
  - a) Remplacez les pistons de la pompe. Pour obtenir plus de détails, consultez le *Manuel d'utilisation* de la pompe.
  - b) Remplacez la cellule à écoulement par une cellule à écoulement compatible avec la NP. Consultez le *Manuel d'utilisation* du détecteur.
  - c) Remplacez la vanne de commutation pour colonne par une vanne compatible avec la NP. Consultez le *Manuel d'utilisation* du compartiment à colonnes.
3. Respectez les informations spécifiques d'utilisation dans la section [Considérations relatives aux additifs et solvants compatibles avec la phase normale](#) (► page 139).

## 9.3 Considérations relatives aux additifs et solvants compatibles avec la phase normale

Après l'installation du kit NP, le système reste compatible avec les applications de la phase inversée. La plage de pH du système n'est pas affectée par l'application du kit NP, reportez-vous à la section [Plages pH autorisées](#) (► page 28).

Lorsque vous effectuez des applications avec des additifs et des solvants compatibles avec la phase normale, reportez-vous aux informations contenues dans cette section concernant :

- le liquide de rinçage des joints ;
- l'arrêt de longue durée ;
- la maintenance de routine et la maintenance préventive ;

### *Liquide de rinçage des joints*

Utilisez du liquide de rinçage des joints conforme aux exigences suivantes :

- Le liquide de rinçage des joints est miscible avec le solvant utilisé dans la pompe.
- Le liquide de rinçage des joints est compatible avec les tubes de rinçage des joints.
- Le liquide de rinçage des joints offre une certaine conductivité afin d'assurer au détecteur de rinçage des joints des performances fiables.

Pour les applications NP, le formiate d'ammonium en isopropanol (2 mmol/L) est recommandé.

### *Interruption du fonctionnement pour une longue période*

Pour interrompre le fonctionnement pour une période prolongée et redémarrer par la suite, suivez les instructions de la section [Arrêt du système](#) (► page 101).

Pour le rinçage, utilisez les liquides suivants :

Situation	Action
Aucun additif n'est utilisé	Rincez le système avec de l'isopropanol. N'utilisez pas de l'acétonitrile à 100 %. Les liquides de rinçage doivent être au minimum de qualité HPLC.
Un additif est utilisé	1. Rincez le système avec plusieurs volumes d'un solvant pur approprié (par exemple, 1,0 mL/min pendant 10 minutes pour le système standard). 2. Rincez le système avec de l'isopropanol. Les liquides de rinçage doivent être au minimum de qualité HPLC.

*Maintenance de routine et maintenance préventive*

- Consultez les informations de la section *Routine et maintenance préventive* des *Manuels d'utilisation* des modules du système.
- Selon l'application, une abrasion légèrement accrue peut être observée avec les joints de piston de phase normale. Par conséquent, pensez à tester la perméabilité du mélangeur statique à des intervalles plus rapprochés. Pour obtenir plus de détails, consultez le *Manuel d'utilisation* de la pompe.

# 10 Caractéristiques techniques

Ce chapitre présente les caractéristiques techniques principales du système.

## 10.1 Caractéristiques techniques du système

Les caractéristiques techniques pour un système standard sont les suivantes :

Type	Spécification		
Matériaux du trajet d'écoulement	<p>Pour connaître les matériaux entrant dans la composition du trajet d'écoulement, reportez-vous aux <i>Manuels d'utilisation</i> des modules de votre système.</p> <p>Pour obtenir des informations sur les solvants et les additifs, reportez-vous à <a href="#">Informations sur les solvants et les additifs</a> (▶ page 25).</p>		
Biocompatibilité	Système Core en configuration standard : non	Système Horizon / Flex en configuration standard : oui	
Système de pilotage	<p>Bouton d'alimentation électrique du socle du système Chromeleon 7</p> <p>Le système peut également être piloté à partir d'autres systèmes de gestion de données. Pour obtenir des renseignements complémentaires, veuillez prendre contact avec le service commercial de Thermo Fisher Scientific.</p>		
Fonctions de bonnes pratiques de laboratoire (BPL)	<p>Les fonctions Predictive Performance permettent de programmer les opérations de maintenance sur la base des conditions réelles de fonctionnement et d'utilisation du système.</p> <p>Tous les paramètres système sont consignés dans la Chromeleon Audit Trail.</p>		
Fonctions de sécurité	Détection et gestion sécurisée des fuites		
Type d'utilisation	Utilisation en intérieur uniquement		
Plage de température d'utilisation	5 °C à 35 °C		
Plage de température d'entreposage	-20 °C à 45 °C		
Plage d'humidité d'utilisation	20 % à 80 % d'humidité relative, sans condensation		
Plage d'humidité d'entreposage	60 % d'humidité relative maximum, sans condensation		
Altitude d'utilisation	2 000 m au-dessus du niveau de la mer maximum		
Degré de pollution	2		
Niveau de pression acoustique	Système avec un compartiment à colonnes, sans chargeur : généralement env. 55 dB(A), maximum env. 75 dB(A)		
Dimensions du système (hauteur × largeur × profondeur)	Système avec un compartiment à colonnes, sans chargeur : 82 cm x 55 cm x 62 cm		
Poids du système Avec un compartiment à colonnes, sans chargeur	Vanquish Core Env. 80 kg	Vanquish Flex : Env. 90 kg	Vanquish Horizon : Env. 110 kg

## 10.2 Caractéristiques techniques du bac à solvants et du socle du système

Les caractéristiques techniques du bac à solvants et du socle du système (sans Vanquish System Controller) sont les suivantes. Pour connaître les caractéristiques techniques des autres modules du système Vanquish, consultez la section *Caractéristiques techniques des Manuels d'utilisation* de chacun des modules.

Type	Caractéristique technique
System Interlink	1 port System Interlink (connecteur RJ45-8)
Volume maximum d'un réservoir de solvant	5 L
Dimensions du bac à solvants (hauteur × largeur × profondeur)	12 cm x 42 cm x 62 cm
Poids du bac à solvants	4 kg
Dimensions du socle du système (hauteur × largeur × profondeur)	6 cm x 42 cm x 42 cm
Poids du socle du système	5 kg
Interface utilisateur du socle du système	Bouton d'alimentation électrique du socle du système





# 11 Accessoires, consommables et pièces de rechange

Le présent chapitre répertorie les accessoires par défaut expédiés avec le système et les accessoires disponibles en option. Il fournit également des renseignements sur le réapprovisionnement en consommables et en pièces de rechange.

## 11.1 Généralités

Le système doit être utilisé exclusivement avec les pièces de rechange, composants supplémentaires, options et périphériques spécifiquement autorisés et certifiés par Thermo Fisher Scientific.

Les accessoires, consommables et pièces de rechange sont toujours conformes à la norme technique la plus récente. Les références des produits sont donc sujettes à modifications. Sauf indication contraire, les pièces les plus récentes sont compatibles avec les pièces qu'elles remplacent.

## 11.2 Kit d'expédition

Cette section liste le contenu du kit d'expédition. Le contenu de ce kit est sujet à modifications et peut différer des informations de ce manuel. Consultez la liste incluse dans le kit afin d'obtenir les informations les plus récentes, à la réception du système.

Pour obtenir les informations de réapprovisionnement, reportez-vous à la section [Consommables et pièces de rechange](#) (► page 152).

### *Kit d'expédition pour le système Vanquish Core*

Élément	Quantité dans l'expédition
Kit de fusibles, système Vanquish Le kit comprend les fusibles adaptés aux modules du système Vanquish.	1
Raccord-union Viper	1
Raccord de tube, droit, pour tube de diamètre intérieur 1,0 – 2,0 mm, paquet de 5	1
Raccord de tube, embout conique, D.I. 1/16"	5
Kit de capillaire Viper, système Vanquish Core, avec : <ul style="list-style-type: none"> <li>• Capillaire pompe–passeur d'échantillon, acier inoxydable, D.I. x longueur : 0,18 x 350 mm de longueur</li> <li>• Appareil de préchauffage passif, acier inoxydable, D.I. x longueur 0,18mm x 530 mm</li> </ul>	1
Kit d'évacuation, système Vanquish, avec : <ul style="list-style-type: none"> <li>• Pièce en L (coudée, paquet de 4, tailles différentes)</li> <li>• Tube d'évacuation, longueur : 6,25 m</li> <li>• Attaches (2 pièces)</li> </ul>	1
Étiquette en papier pour le porte-étiquette magnétique	1
Câble System Interlink	1
Tournevis type Torx T10	1
Bouchon de réservoir	6

## Kit d'expédition pour les systèmes Vanquish Flex et Horizon

Élément	Quantité dans l'expédition
Kit de fusibles, système Vanquish Le kit comprend les fusibles adaptés aux modules du système Vanquish.	1
Filtre en ligne Viper	1
Raccord-union Viper	1
Raccord de tube, droit, pour tube de diamètre intérieur 1,0 – 2,0 mm, paquet de 5	1
Raccord de tube, embout conique, D.I. 1/16"	5
Kit de capillaires Viper, système Vanquish Horizon et Flex, avec : <ul style="list-style-type: none"> <li>• Capillaire pompe-passeur d'échantillon, MP35N, D.I. x longueur : 0,1 x 350 mm de longueur</li> <li>• Appareil de préchauffage actif, MP35N, D.I. x longueur : 0,1 x 380 mm</li> <li>• Appareil de préchauffage passif, MP35N, D.I. x longueur : 0,1 mm x 530 mm</li> </ul>	1
Kit d'évacuation, système Vanquish, avec : <ul style="list-style-type: none"> <li>• Pièce en L (coudée, paquet de 4, tailles différentes)</li> <li>• Tube d'évacuation, longueur : 6,25 m</li> <li>• Attaches (2 pièces)</li> </ul>	1
Étiquette en papier pour le porte-étiquette magnétique	1
Tournevis type Torx T10	1
Câble System Interlink	1
Bouchon de réservoir	6

## 11.3 Accessoires en option

### Stabilisateurs de pile

Élément	N° de référence
Kit de serrage de paillasse Stabilise les piles du système avec une hauteur maximale de 139 cm	6036.1740
Kit de stabilisation du système empilé Stabilise les piles du système avec une hauteur maximale de 123 cm	6036.1710
IonBench avec kit de montage empilé Stabilise les piles du système avec une hauteur maximale de 123 cm	6036.1720

### Vanquish Solvent Monitor

Description	N° de référence
Vanquish Solvent Monitor Pour suivre activement le niveau du liquide dans les réservoirs de solvant et les bacs d'évacuation en temps réel. Le suivi est basé sur la mesure physique réelle.	
Solvent Monitor, version 4 voies	6230.1320
Solvent Monitor, version 8 voies	6230.1310

### Vanquish User Interface

Élément	N° de référence
Vanquish User Interface Se compose du Vanquish System Controller et du Vanquish Display. Peut servir à afficher et surveiller les paramètres vitaux du système global et des modules fixés.	6036.1170

### Développement de méthodes et kits de transfert

Élément	N° de référence
Kit d'extension pour l'exploration de méthodes automatisées Kit comprenant des réservoirs de solvant, des composants de raccords fluidiques et une vanne de sélection de solvant à 10 positions et 11 orifices permettant de prendre en charge un plus grand nombre de solvants pour l'exploration de méthodes.	6036.0100
Kit de transfert de méthode Contient un kit de capillaire de boucle et une vanne de commutation pour ajuster le volume de retard des gradients du système à la méthode HPLC souhaitée.	6036.2100

Élément	N° de référence
<p>Boucle de solvants forts Vanquish (pour les système Vanquish Core)</p> <p>Boucle pour augmenter le volume entre le passeur d'échantillon et la colonne afin de garantir un transfert des applications réussi en utilisant des solvants échantillon à forte élution.</p>	6036.2200

### Kits de phase normale

Description	N° de référence
<p>Kit de phase normale (NP)</p> <p>Dans un système Vanquish Core, des solvants et des additifs compatibles avec la phase normale (NP) peuvent seulement être utilisés si les modules du système ont été modifiés pour les applications NP.</p> <p>Le kit NP de Vanquish a été conçu pour l'utilisation du système HPLC de Vanquish Core avec des applications de la phase normale, par exemple basées sur le n-hexane ou le tétrahydrofurane. Le système reste compatible avec les applications de la phase inversée. La plage de pH du système n'est pas non plus affectée par l'application du kit NP.</p> <p>Le kit comprend les éléments et les instructions pour la modification de la pompe et du passeur d'échantillon ainsi que pour le remplacement de la conduite d'évacuation du détecteur.</p> <p><b>REMARQUE</b> : en fonction de la configuration du système, d'autres éléments peuvent être nécessaires. Reportez-vous à la section <a href="#">Modification des modules du système</a> (► page 137).</p>	6036.3972
<p>Kit de tubes de phase normale (NP)</p> <p>Le kit comprend les tubes de remplacement et des raccords de tubes pour remplacer les éléments suivants :</p> <ul style="list-style-type: none"> <li>• Toutes les conduites de rinçage allant du réservoir de liquide de rinçage des joints à la pompe de rinçage des joints et de la pompe de rinçage des joints aux têtes de pompes et au détecteur de rinçage des joints (tubes blancs opaques)</li> <li>• Le tube péristaltique de la pompe de rinçage des joints (tube jaune clair)</li> <li>• La conduite de rinçage de l'aiguille allant du réservoir de rinçage de l'aiguille à la pompe de rinçage de l'aiguille et de la pompe de rinçage de l'aiguille à l'orifice de rinçage (tube transparent)</li> <li>• La conduite d'évacuation du détecteur (capillaire et raccord)</li> </ul>	6036.3973
<p>Pour les pièces de rechange spécifiques à l'appareil, consultez le <i>Manuel d'utilisation</i> du module.</p>	

## Divers

Élément	N° de référence
Vanne d'injection manuelle Comprend tous les éléments nécessaires pour l'injection d'échantillons manuelle : l'équipement du système, une boucle d'échantillonnage de 20 µL et une seringue.	6230.1600
Capillaire, Viper, MP35N, D.I. x longueur 0,13 x 350 mm (pour les systèmes Horizon et Flex)	6083.2410
Capillaire, Viper, MP35N, D.I. x longueur 0,13 x 500 mm (pour les systèmes Horizon et Flex)	6083.2411
Isolateur USB L'isolateur USB améliore la fiabilité de la connexion USB entre le port USB d'un module du système HPLC et l'ordinateur du système de données.	6287.0540

## 11.4 Consommables et pièces de rechange

### 11.4.1 Capillaires et tubes

#### *Pièces uniques*

Description	N° de référence
Capillaire pompe–passeur d'échantillon, acier inoxydable, D.I. x longueur : 0,18 x 350 mm (pour les systèmes Core)	6040.2375
Capillaire pompe–passeur d'échantillon, MP35N, D.I. x longueur : 0,1x 350 mm (pour les systèmes Horizon et Flex)	6042.2340
Appareil de préchauffage actif <sup>1</sup> , MP35N, D.I. x longueur : 0,1 x 380 mm (pour les systèmes Horizon et Flex)	6732.0110
Appareil de préchauffage passif <sup>1</sup> , acier inoxydable, D.I. x longueur : 0,18mm x 530 mm (pour systèmes Core)	6732.0170
Appareil de préchauffage passif <sup>1</sup> , MP35N, D.I. x longueur : 0,1 x 530 mm (pour les systèmes Horizon et Flex)	6732.0174
Pièces en L pour système d'évacuation Vanquish, jeu de 4, tailles différentes	6036.0003
Filtre en ligne Viper Installé entre une colonne et un capillaire Viper pour filtrer les particules d'une taille supérieure à 0,5 µm	6036.1045
Raccord-union Viper	6040.2304
<sup>1</sup> : pour plus d'informations à propos des éléments spécifiques au compartiment à colonnes, consultez la section <i>Accessoires, consommables et pièces de rechange</i> du Manuel d'utilisation du compartiment à colonnes.	

#### *Kit d'évacuation*

Description	N° de référence
Kit d'évacuation, système Vanquish, avec : <ul style="list-style-type: none"> <li>• Pièce en L (coudée, paquet de 4, tailles différentes)</li> <li>• Tube d'évacuation, longueur : 6,25 m</li> <li>• Attaches (2 pièces)</li> </ul>	6036.1120



*Kits de capillaires Viper**Vanquish Core System*

Description	N° de référence
Kit de capillaires Viper, système Vanquish Core, avec (pièces disponibles séparément, reportez-vous au tableau à la section <i>Pièces uniques</i> ) : <ul style="list-style-type: none"> <li>• Capillaire, acier inoxydable, D.I. x longueur : 0,18 x 350 mm</li> <li>• Appareil de préchauffage passif, acier inoxydable, D.I. x longueur : 0,18 x 530 mm</li> </ul>	6036.2302

*Système Vanquish Horizon et Flex*

Description	N° de référence
Kit de capillaires Viper, biocompatible, système Vanquish Flex, avec (pièces disponibles séparément, reportez-vous au tableau à la section <i>Pièces uniques</i> ) : <ul style="list-style-type: none"> <li>• Capillaire, MP35N, D.I. x longueur 0,1x 350 mm</li> <li>• Appareil de préchauffage actif, MP35N, D.I. x longueur : 0,1 x 380 mm</li> <li>• Appareil de préchauffage passif, MP35N, D.I. x longueur : 0,1 mm x 530 mm</li> </ul>	6036.2303A

**11.4.2 Solvants et systèmes de rinçage***Réservoirs de solvants et liquides de rinçage de l'aiguille*

Description	N° de référence
Réservoir, 1 l, avec bouchon	2270.0012
Réservoir, 0,25 l, avec bouchon	2270.0026
Bouchon pour réservoirs, bouchon à visser (paquet de 4)	6270.0013
Capuchon protecteur pour boucher les trous du bouchon de réservoir (paquet de 20)	6000.0047
Guide de maintien de la conduite de liquide dans le bouchon de réservoir (paquet de 5)	6000.0042
Kit de capuchons et guides de maintien pour bouchons de réservoir, avec : <ul style="list-style-type: none"> <li>• Capuchon protecteur pour boucher les trous du bouchon de réservoir (paquet de 10)</li> <li>• Guide de maintien de la conduite de liquide dans le bouchon de réservoir (paquet de 5)</li> </ul>	6030.9101

*Conduites de solvant et filtres de conduite de solvant*

Pour obtenir des informations sur les conduites de solvant et les filtres de conduite de solvant, consultez la section *Consommables et pièces de rechange* du *Manuel d'utilisation* de la pompe.

### 11.4.3 Fusibles et câbles

Description	N° de référence
Kit de fusibles, système Vanquish Le kit comprend les fusibles adaptés aux modules du système Vanquish.	6036.0002
Câble System Interlink (RJ45), 0,5 m	6036.0004
Câble USB, de type A à type B, USB 2.0 à haut débit Longueur de câble : 1 m	6035.9035A
Câble USB, de type A à type B, USB 2.0, ultra-rapide Longueur de câble : 5 m	6911.0002A

### 11.4.4 Autres pièces

Description	N° de référence
Module de socle (socle du système), (tous les systèmes Vanquish)	6036.1100
Matériaux d'emballage	6036.7005
Bac à solvants	6036.1350
Outil de verrouillage du socle du système	6036.1160

# 12 Annexe

Ce chapitre comporte des renseignements complémentaires sur la conformité.

## 12.1 Conformité aux normes et directives

Thermo Fisher Scientific procède à une évaluation et à des tests complets de ses produits afin de garantir une conformité totale avec les réglementations nationales et internationales en vigueur.

Pour plus de détails sur la conformité, consultez la section Informations sur la conformité du *Manuel d'utilisation* de chacun des modules du système Vanquish.

### 12.1.1 Déclarations de conformité

#### *Déclaration de conformité CE*

L'appareil satisfait aux exigences requises pour le marquage CE et respecte les exigences en vigueur.



#### *Déclaration de conformité EAC*

L'appareil satisfait aux exigences requises pour le marquage EAC et respecte les exigences en vigueur.

#### *Conformité aux directives RoHS*

Ce produit est conforme aux exigences des directives RoHS (Restrictions of Hazardous Substances) :

- *Directive RoHS européenne*  
Directive portant sur l'utilisation limitée de certaines substances dangereuses dans les équipements électriques et électroniques  
Le marquage CE apposé sur l'appareil atteste de la conformité du produit à la directive.
- *Réglementation RoHS chinoise*  
Mesures de contrôle de la pollution provenant de produits d'information électroniques  
Le cas échéant, un des logos suivants peut être apposé sur l'appareil :

Logo	Description
	Le logo vert est apposé sur les dispositifs qui ne comportent pas les substances dangereuses répertoriées par la réglementation.
	Le logo orange, qui encercle une valeur à un ou deux chiffres, est apposé sur les dispositifs qui comportent des substances dangereuses répertoriées par la réglementation. Le nombre indique la durée d'utilisation sans risques pour l'environnement (environment-friendly use period, EFUP) du dispositif. Pendant cette période, le dispositif (si employé conformément à son utilisation prévue) ne présente pas de risques graves pour la santé humaine ou l'environnement. Pour plus d'informations, consultez le site <a href="http://www.thermofisher.com/us/en/home/technical-resources/rohs-certificates.html">http://www.thermofisher.com/us/en/home/technical-resources/rohs-certificates.html</a>

### Déclaration de conformité UKCA

L'appareil satisfait aux exigences requises pour le marquage UKCA et respecte les exigences en vigueur.

### 12.1.2 Conformité à la directive DEEE

Ce produit doit être conforme à la directive de l'Union européenne relative aux déchets d'équipements électriques et électroniques (DEEE). Cela est signalé par le symbole suivant :



*Illustration 37: Symbole DEEE*

Thermo Fisher Scientific a conclu des contrats avec une ou plusieurs entreprises de collecte et de recyclage des déchets dans chaque État membre de l'Union européenne (UE), et ces entreprises sont tenues de collecter ou de recycler ce produit. Pour obtenir plus d'informations, veuillez contacter Thermo Fisher Scientific.

### 12.1.3 Conformité au règlement de la FCC

Cet équipement a été testé et déclaré conforme aux limites pour un appareil numérique de classe A, conformément à la partie 15 du règlement de la FCC (Commission fédérale des communications) aux États-Unis.

Ces spécifications sont destinées à fournir une protection raisonnable contre les interférences nuisibles, lorsque l'équipement est utilisé dans un environnement commercial. Cet appareil génère, utilise et peut émettre de l'énergie par radiofréquence et, s'il n'est pas installé et employé conformément aux instructions, peut causer des interférences nocives avec les communications radio. L'utilisation de cet appareil dans une zone d'habitation est susceptible de causer des interférences nocives ; le cas échéant, l'utilisateur est contraint de corriger les interférences à ses frais.

### 12.1.4 Historique des versions du manuel

Révision	Produits couverts
5.0	Système Vanquish Core avec socle du système VC-S01-A-02, système Vanquish Flex et système Vanquish Horizon avec socle du système VF-S01-A-02
4.0	Système Vanquish Core avec socle du système VC-S01-A-02, système Vanquish Flex avec socle du système VF-S01-A-02, système Vanquish Horizon avec socle du système VH-S01-A-02
3.0a	Système Vanquish Flex avec socle du système VF-S01-A-02, système Vanquish Horizon avec socle du système VH-S01-A-02
3.0	Système Vanquish Flex avec socle du système VF-S01-A-02, système Vanquish Horizon avec socle du système VH-S01-A-02
2.0	Système Vanquish Flex (103 MPa) avec socle du système VF-S01, système Vanquish (151 MPa) avec socle du système VH-S01
1.0	Système Vanquish (151 MPa) avec socle du système VH-S01

Ces instructions ont été rédigées en anglais (instructions originales). Les autres versions linguistiques sont des traductions des instructions originales en anglais.

# Index

## A

additifs.....	25
informations.....	25
utilisation .....	95
algues .....	95
alimentation électrique.....	47
arrêt	
courte durée .....	101
longue durée .....	102
longue durée (NP) .....	139
arrêt de courte durée.....	101
arrêt de longue durée .....	102
arrêt de longue durée (NP) .....	139
Assistant de création de séquence.....	100
audit trail .....	118

## B

bac à solvants.....	33
expédition .....	114
transport .....	114
bac d'évacuation .....	62
Barre à LED .....	118

## C

capillaires	
guide .....	80
installation.....	82
Viper.....	83
caractéristiques techniques .....	141
bac à solvants.....	143
socle du système .....	143
système .....	142
Chromeleon.....	35, 97
audit trail.....	118
configuration de l'instrument .....	86
configuration du système.....	86
Smart Shutdown.....	101
Smart Standby.....	101
Smart Startup.....	94
Chromeleon 7.....	97
Assistant de création de séquence.....	100
client.....	97
ePanel Set.....	97
eWorkflow.....	100

Instrument Configuration Manager .....	86
Instrument Controller.....	86, 97
pilotage automatisé des modules .....	99
pilotage des modules .....	97
surveillance de la ligne de base .....	99
concentration en chlorure .....	28
condensation .....	48, 75
conditions d'utilisation .....	48
chocs mécaniques .....	49
humidité .....	48
interférence électromagnétique .....	49
température .....	48
ventilation .....	49
vibrations.....	49
conduites d'évacuation .....	59
conformité avec la réglementation .....	156
connecteurs.....	70
connexion des câbles.....	69
connexion des câbles de signal.....	69
connexions à l'alimentation électrique .....	75
consignes	
installation.....	42
maintenance.....	107
utilisation.....	91
consignes de sécurité	
cas d'urgence.....	24
cordon d'alimentation.....	47
entretien.....	107
équipement de protection .....	21
généralités .....	19
installation.....	42
maintenance.....	107
qualification du personnel.....	20
risques généraux .....	22
utilisation.....	91
consommables.....	152
cordon d'alimentation .....	47

## D

déballage .....	38
décontamination .....	112
DEEE.....	157
démarrage .....	94







[www.thermofisher.com](http://www.thermofisher.com)

---

Thermo Fisher Scientific Inc.  
168 Third Avenue  
Waltham  
Massachusetts 02451  
USA

**ThermoFisher**  
S C I E N T I F I C